

PORTES  
COULISSANTES

# SOMMAIRE

## Portes coulissantes Strong

Pages 7.29 >> 7.51



**Fixation de rail par l'arrière sur mur**

Réf: 05 51 58 50  
> Pages 7.32



**Fixation de rail par l'arrière sur verre**

Réf: 05 51 59 50  
> Pages 7.33



**Chariot de couissant Strong**

Réf: 05 51 51 50  
> Pages 7.34



**Rail 025 percé**

Réf: 05 53 55 50  
> Pages 7.35



**Connecteur de rail 025**

Réf: 05 54 55 50  
> Pages 7.35



**Butée de rail standard**

Réf: 05 55 56 51  
> Pages 7.35



**Manchon de connexion sur mur**

Réf: 05 55 57 50  
> Pages 7.36



**Manchon de connexion sur verre**

Réf: 05 55 57 50-V  
> Pages 7.36

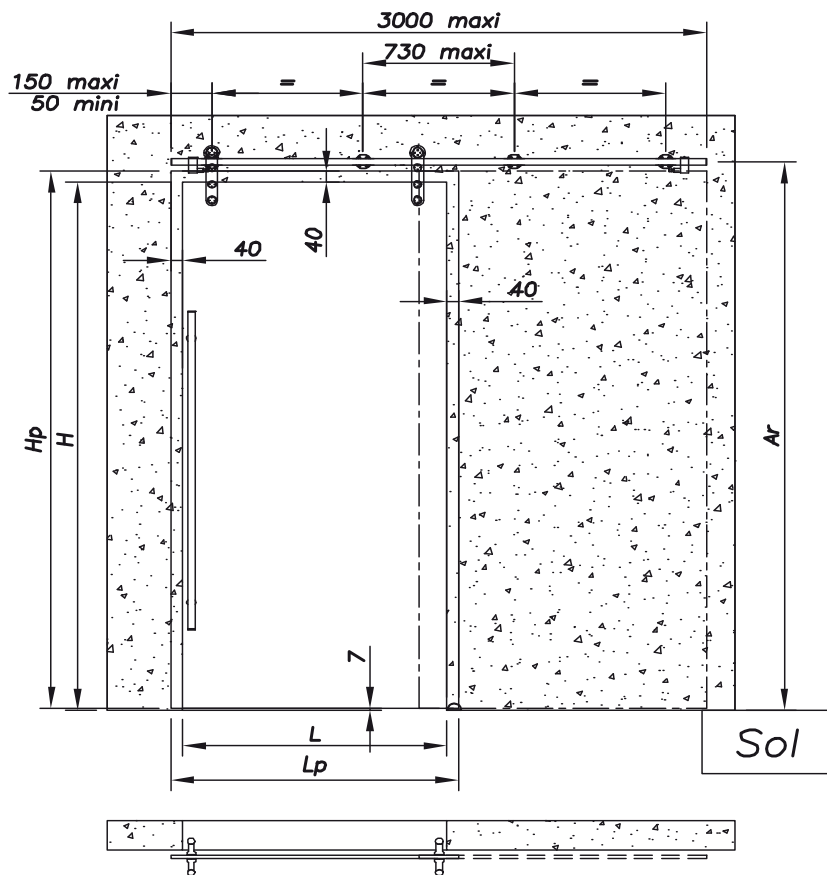


**Rail de guidage au sol**

Réf: 05 56 53 50  
> Pages 7.36

Application sur mur - Préconisation

Système Strong



- Ar**= Position de l'axe du rail
- L**= largeur du trou dans le mur
- Lp**= largeur de la porte.
- H**= hauteur du trou dans le mur
- Hp**= hauteur de la porte.
- E** = entraxe des points

Poids maxi de la porte: **150 kg**  
 Distance maxi entre les points: **730 mm**  
 Longueur maxi du rail en un morceau: **3000 mm**  
 Epaisseur du verre : **8 à 15 mm** en standard.  
 Autres sur consultation  
 Type de rail: **Rail percé**  
 Type de vis: **Fraisée Ø36**  
 Serrage vis du verre : Monolithique trempé = Mini **15 N.m** / Feuilleté trempé = **5 N.m**

Perçage de la porte	Chariot / rail	Fixation
		<p><b>Butée (2 modèles)</b></p> <p>Option (porte &lt; 80kg)      Standard.</p>
		<p><b>Manchon de connexion de tube</b></p>

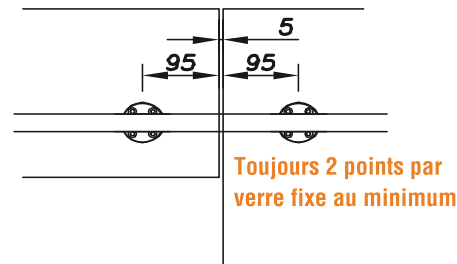
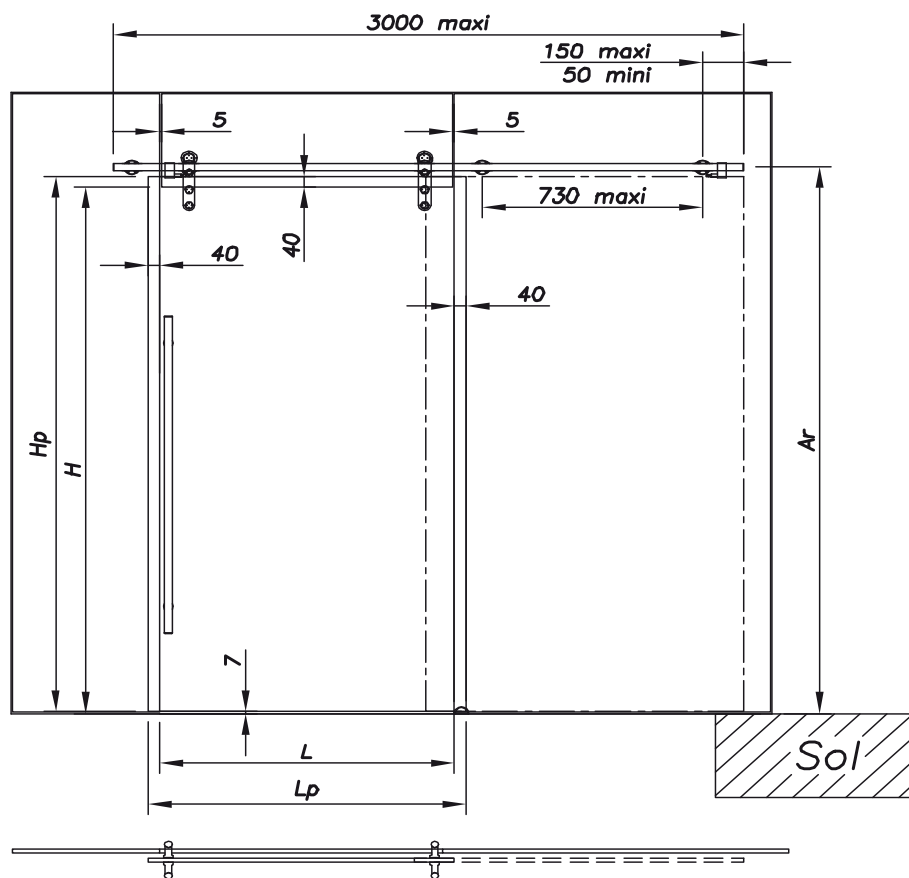
**Poids porte(kg) = Hp x Lp x 2,5 x V**

Avec Hp et Lp en mètres

Si des composants sont perdus ou endommagés, ils peuvent être remplacés à la demande.  
**Bon de commande en fin de chapitre.**

Application sur verre - préconisation

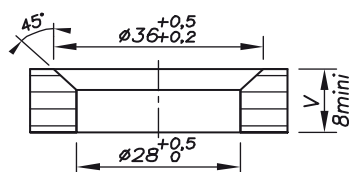
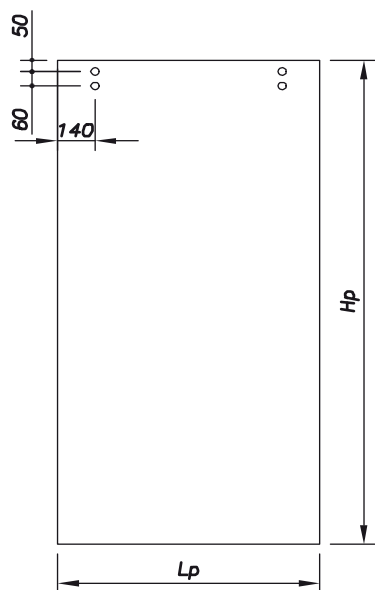
Système Strong



- Ar**= Position de l'axe du rail
- L**= largeur du trou dans le mur
- Lp**= largeur de la porte.
- H**= hauteur du trou dans le mur
- Hp**= hauteur de la porte.
- E** = entraxe des points

Poids maxi de la porte: **150 kg**  
 Distance maxi entre les points: **730 mm**  
 Longueur maxi du rail en un morceau: **3000 mm**  
 Epaisseur du verre : **8 à 15 mm** en standard.  
 Autres sur consultation  
 Type de rail: **Rail percé**  
 Type de vis: **Fraisée Ø36**  
 Serrage vis du verre : Monolithique trempé = Mini **15 N.m** / Feuilleté trempé = **5 N.m**

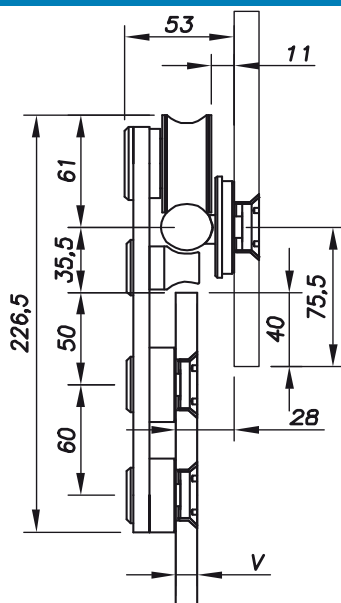
Perçage de la porte



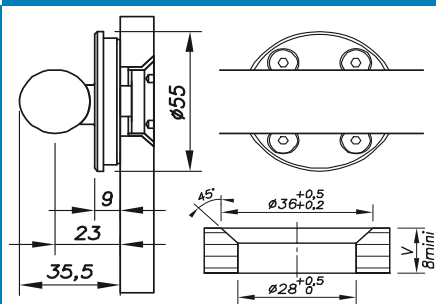
**Poids porte(kg) = Hp x Lp x 2,5 x V**

Avec Hp et Lp en mètres

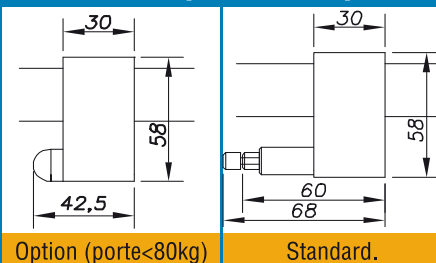
Chariot / Rail



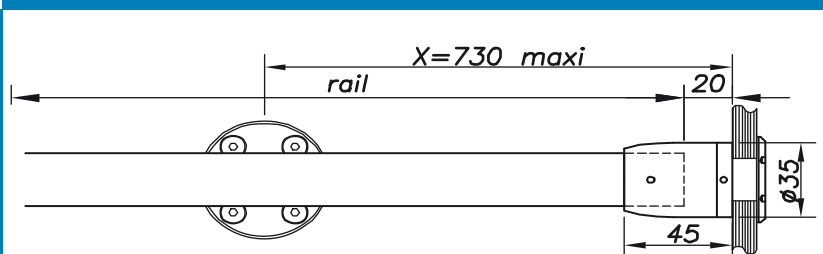
Fixation



Butée (2 modèles)



Manchon de connexion de tube



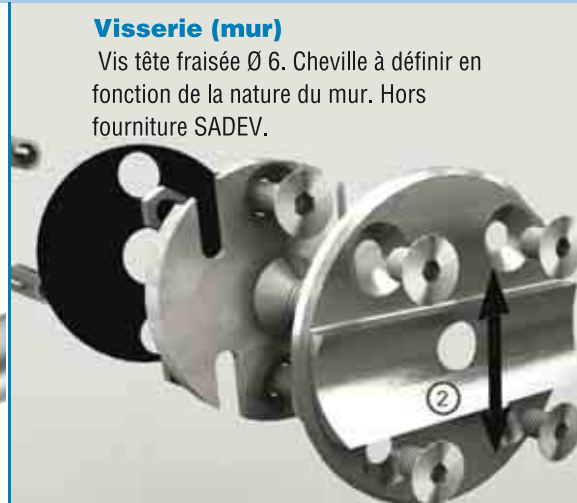
Si des composants sont perdus ou endommagés, ils peuvent être remplacés à la demande.  
**Bon de commande en fin de chapitre.**

<b>Modèle :</b>	<b>05 51 58 50</b>	<b>Systeme Strong</b>
<b>Désignation :</b>	<b>Fixation de rail par l'arrière sur Mur</b>	



**Visserie (mur)**

Vis tête fraisée Ø 6. Cheville à définir en fonction de la nature du mur. Hors fourniture SADEV.

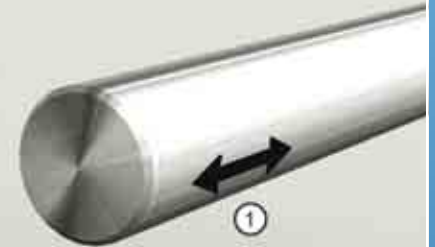


Possibilité de montage de 1 ou 2 vis de fixation suivant la nature du support.  
**ATTENTION LA FIXATION A UN SENS!**

**Avec cette fixation le rail est percé**

**Réglage (2)**

Ajustement de +/- 4 mm verticalement



**Réglage (1)**

Ajustement de +/- 10mm horizontalement

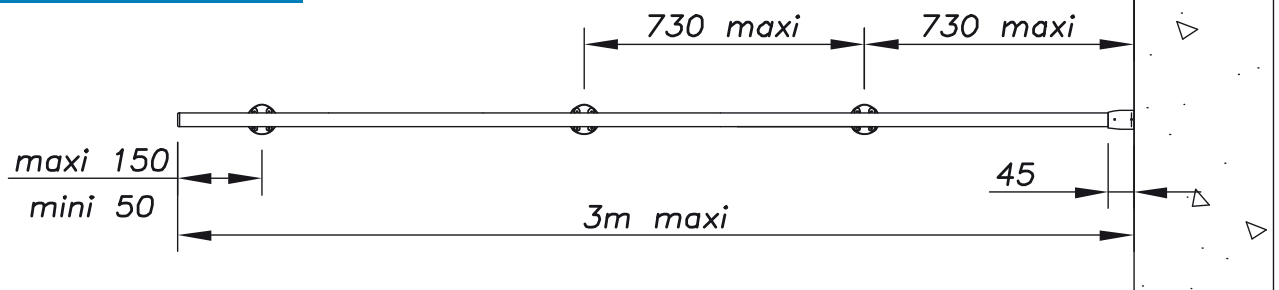
Finition : microbillé ou brossé

**Préconisation / utilisation**

**Epaisseur du verre :** 8 à 15 mm en standard. Autres dimensions : nous consulter.

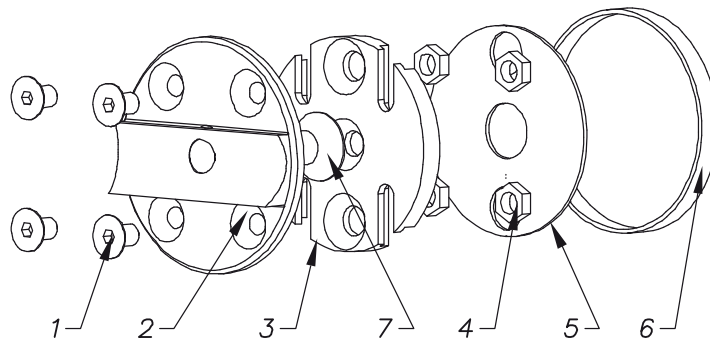
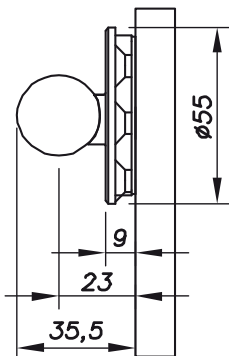
**Serrage vis du verre :** Monolithique trempé = Mini 15 N.m / Feuilleté trempé = 5 N.m

**Disposition des fixations**



**Désignation**

- Vis de réglage (1)
- Fixation de rail par l'arrière (2)
- Corps de fixation pour mur (3)
- Ecrou de blocage (4)
- Rondelle EPDM amortisseur (5)
- Elastique (6)
- Vis de montage (7)



**Poids : 126g**

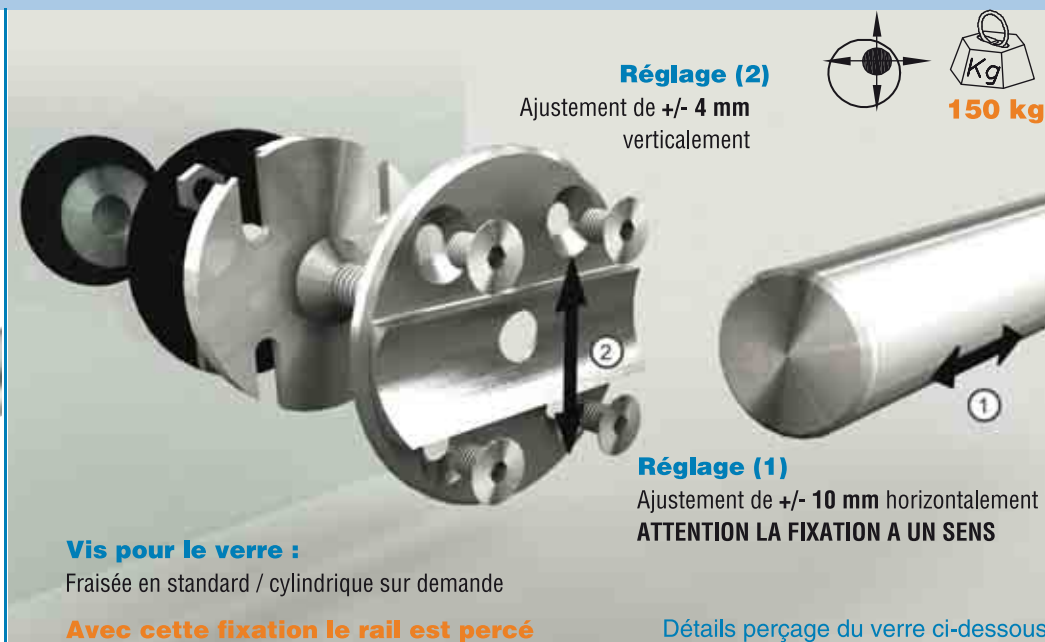
<b>Référence</b>	<b>05 51 58 50</b>	<b>délai (cf.page1)</b>		
		Qté<50	50<Qté<100	100<Qté

Si des composants sont perdus ou endommagés, ils peuvent être remplacés à la demande.  
**Bon de commande en fin de chapitre.**

PORTES  
COULISSANTES

**Modèle :** 05 51 59 50 **Système Strong**

**Désignation :** Fixation de rail par l'arrière sur Verre



Finition : microbillé ou brossé

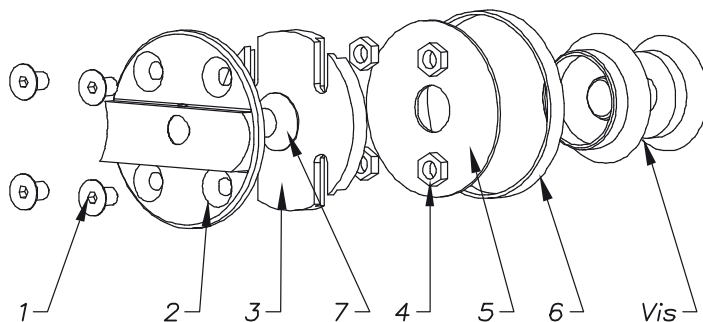
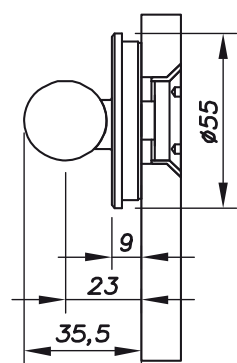
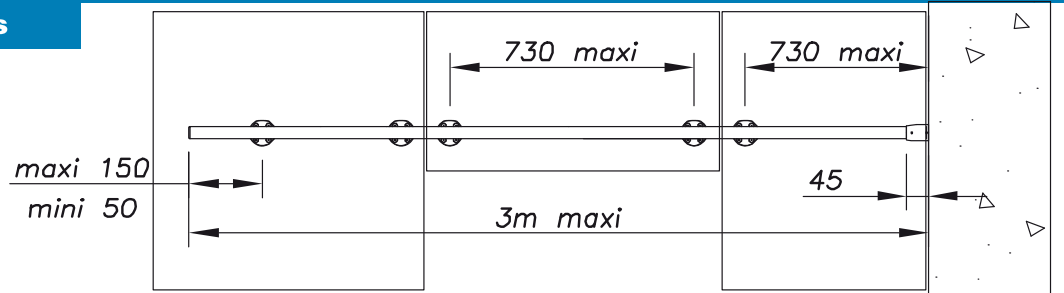
**Préconisation / utilisation**

**Épaisseur du verre :** 8 à 15 mm en standard. Autres dimensions : nous consulter.

**Serrage vis du verre :** Monolithique trempé = Mini 15 N.m / Feuilleté trempé = 5 N.m

**Disposition des fixations**

**2 points de fixation par panneau de verre**



**Désignation**

- Vis de réglage (1)
- Fixation de rail par l'arrière (2)
- Corps de fixation pour mur (3)
- Ecrou de blocage (4)
- Rondelle EPDM amortisseur (5)
- Elastique (6)
- vis de montage (7)

**Poids: 178g**

Type de vis	Ep. Verre (mm)	Référence	Perçage du verre	Qté<50
	<b>8</b>	05 51 59 50 07 11 08		<b>délai (Cf. page1)</b>
	<b>10</b>	05 51 59 50 07 11 10		
	<b>12</b>	05 51 59 50 07 11 12		
	<b>15</b>	05 51 59 50 07 11 15		
			Autres épaisseurs de verre sur commande	50<Qté<100
				100<Qté

Si des composants sont perdus ou endommagés, ils peuvent être remplacés à la demande.

Bon de commande en fin de chapitre.

<b>Modèle :</b>	<b>05 51 51 50</b>	<b>Système Strong</b>
<b>Désignation :</b>	<b>Chariot de couissant Strong avec anti-dégondage intégré</b>	



**Nbr de chariots**

2 chariots maxi par panneau de verre espacés au maximum de 1400 mm



**150 kg**



**Réglage (1)**

Ajustement de +/- 5 mm verticalement puis blocage par vis pointeaux

**Vis pour le verre :**

Fraisée uniquement.

**Réglage (2)**

Ajustement de +/- 4 mm verticalement

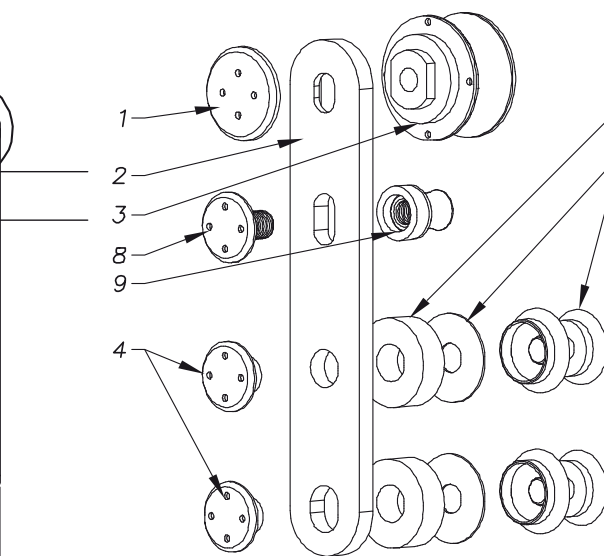
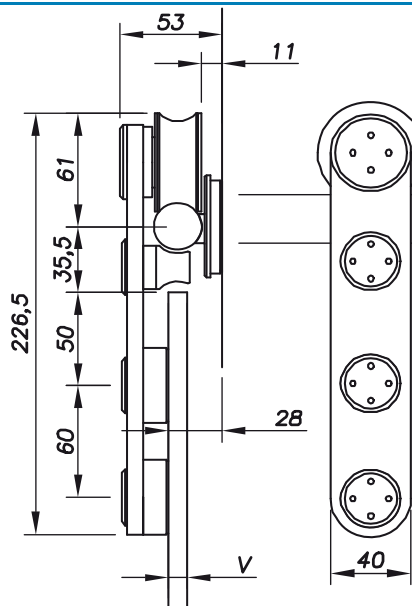
Perçage du verre ci-dessous

Finition : microbillé ou brossé

**Préconisation / utilisation**

**Épaisseur du verre :** 8 à 15 mm en standard. Autres dimensions : nous consulter.

**Serrage vis du verre :** Monolithique trempé = Mini 15 N.m / Feuilleté trempé = 5 N.m



**Désignation**


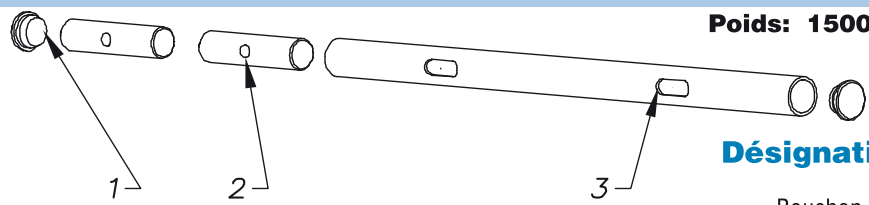
- Vis de réglage hauteur (1)
- Patte de couissant (2)
- Roulette de couissant (3)
- Ecrou d'assemblage (4)
- Entretoise (5)
- Rondelle EPDM (6)
- Vis (7)
- Vis de réglage dégondeage (8)
- Bague anti-dégondage (9)

**Poids: 1143g**


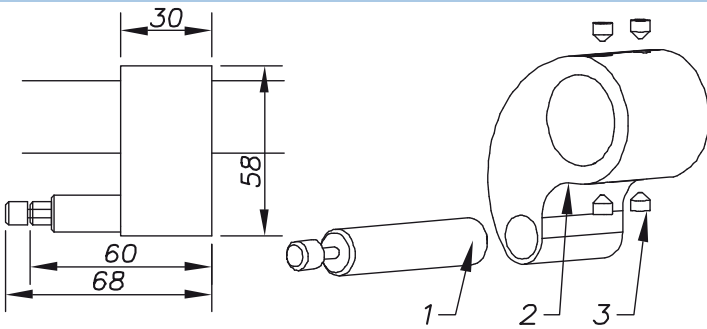
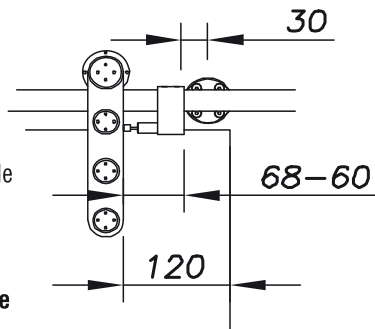
Type de vis	Ep. Verre (mm)	Référence	Perçage du verre	Qté<20
	<b>8 à 15</b>	<b>05 51 51 50 06 11 20</b>		<b>déai (Cf. page1)</b>
			Autres épaisseurs de verre sur commande	<b>20&lt;Qté&lt;50</b>
				<b>50&lt;Qté</b>

Si des composants sont perdus ou endommagés, ils peuvent être remplacés à la demande.

Bon de commande en fin de chapitre.

<b>Modèle :</b>	<b>05 53 55 50</b>	<b>Système Strong</b>											
<b>Désignation :</b>	<b>Rail Ø25 percé</b>												
 <p>Finition : microbillé ou brossé</p> <p><b>3 mètres maximum !</b> Plan de perçage du rail avec le bon de commande</p>	 <p align="right"><b>Poids: 1500g/M</b></p> <p align="right"><b>Désignation</b></p> <p align="right">Bouchon (1) Corps de fixation (2) Tube Ø25(maxi 3M) (3)</p>												
	<p><b>Courbé possible à la demande</b></p>	<table border="1"> <tr> <td><b>Référence</b></td> <td><b>05 53 55 50 -X</b></td> <td>Avec X longueur rail en mm. Exemple : 05 53 55 50 - 2450</td> <td align="center" colspan="3"><b>délagi (cf. page1)</b></td> </tr> <tr> <td></td> <td></td> <td></td> <td align="center">Qté&lt;10</td> <td align="center">10&lt;Qté&lt;30</td> <td align="center">30&lt;Qté</td> </tr> </table>	<b>Référence</b>	<b>05 53 55 50 -X</b>	Avec X longueur rail en mm. Exemple : 05 53 55 50 - 2450	<b>délagi (cf. page1)</b>						Qté<10	10<Qté<30
<b>Référence</b>	<b>05 53 55 50 -X</b>	Avec X longueur rail en mm. Exemple : 05 53 55 50 - 2450	<b>délagi (cf. page1)</b>										
			Qté<10	10<Qté<30	30<Qté								

<b>Modèle :</b>	<b>05 54 55 50</b>						
<b>Désignation :</b>	<b>Connecteur de rail Ø25</b>						
	 <p align="right"><b>Désignation</b></p> <p align="right">Manchon (1)</p> <p align="right"><b>Poids: 136g</b></p>						
<b>Référence</b>	<b>05 54 55 50</b>						
	<table border="1"> <tr> <td align="center" colspan="3"><b>délagi (cf. page1)</b></td> </tr> <tr> <td align="center">Qté&lt;5</td> <td align="center">5&lt;Qté&lt;10</td> <td align="center">10&lt;Qté</td> </tr> </table>	<b>délagi (cf. page1)</b>			Qté<5	5<Qté<10	10<Qté
<b>délagi (cf. page1)</b>							
Qté<5	5<Qté<10	10<Qté					


<b>Modèle :</b>	<b>05 55 56 51</b>						
<b>Désignation :</b>	<b>Butée de rail Hydraulique</b>						
 <p>Finition : microbillé ou brossé</p>	 <p align="right"><b>Désignation</b></p> <p align="right">Amortisseur (1) Corps (2) vis (3)</p> <p align="right"><b>Poids: 329g</b></p>						
	<p><b>Réglage (1)</b> Ajustement sur tube pour position de fermeture</p> <p><b>Contact :</b> La butée est en contact avec le côté de la roulette de coulisant et non avec le verre</p> <p><b>Option :</b> La butée hydraulique peut être remplacée par une butée standard dans le cas des portes &lt;80 kg</p>						
<b>Référence</b>	<b>05 55 56 51</b>						
	<table border="1"> <tr> <td align="center" colspan="3"><b>délagi (cf. page1)</b></td> </tr> <tr> <td align="center">Qté&lt;10</td> <td align="center">10&lt;Qté&lt;30</td> <td align="center">30&lt;Qté</td> </tr> </table>	<b>délagi (cf. page1)</b>			Qté<10	10<Qté<30	30<Qté
<b>délagi (cf. page1)</b>							
Qté<10	10<Qté<30	30<Qté					

Si des composants sont perdus ou endommagés, ils peuvent être remplacés à la demande.

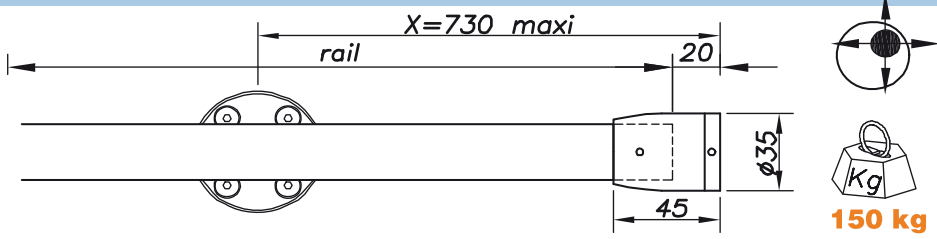
Bon de commande en fin de chapitre.




<b>Modèle :</b>	<b>05 55 57 50</b>	<b>Système Strong</b>
<b>Désignation :</b>	Manchon de connexion sur Mur	




Finition : microbillé ou brossé

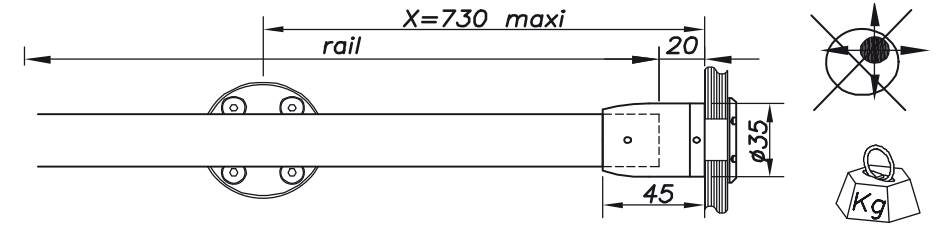


<b>Référence</b>	<b>Réglage (1)</b> Ajustement de +/- 5 mm horizontalement / verticalement		<b>Désignation</b> Support mural (1) Vis de serrage (2) Corps (3)
<b>05 55 57 50</b>			
<b>délai (cf. page1)</b>			
<b>Qté&lt;10</b>	<b>10&lt;Qté&lt;30</b>	<b>30&lt;Qté</b>	<b>Poids: 151g</b>

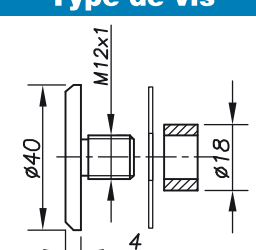
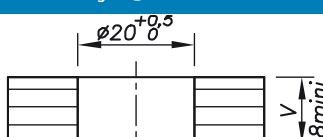
<b>Modèle :</b>	<b>05 55 57 50 -V</b>
<b>Désignation :</b>	Manchon de connexion sur Verre




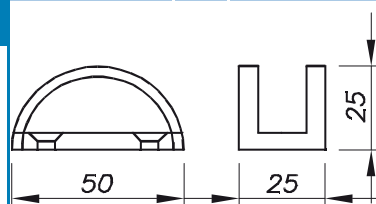
Finition : microbillé ou brossé



**Attention pas de possibilité de réglage**

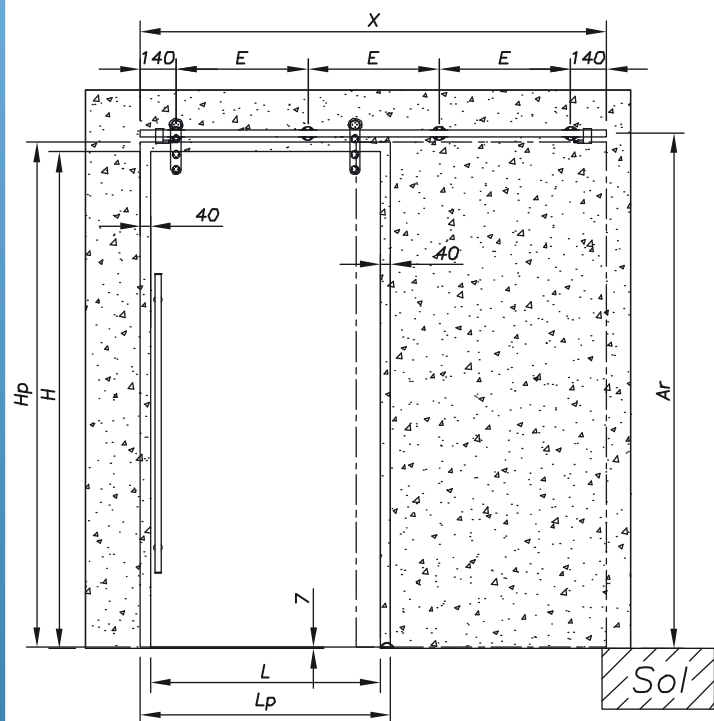
<b>Type de vis</b>	<b>Désignation</b> Support verre (1) Vis de serrage (2) Corps (3) Vis verre (4) Bague (5) Rondelle (6) Rondelle (7)	
		
<b>Perçage du verre</b>		
	<b>Poids: 178g</b>	
<b>Ep. Verre (mm)</b>	<b>Référence</b>	<b>Poids</b>
<b>8 à 15</b>	<b>05 55 57 50 -V</b>	<b>Poids: 178g</b>
<b>délai (cf. page1)</b>		<b>Qté&lt;10</b>
<b>Autres épaisseurs de verre sur commande</b>		<b>10&lt;Qté&lt;30</b>
<b>Autres épaisseurs de verre sur commande</b>		<b>30&lt;Qté</b>

<b>Modèle :</b>	<b>05 56 53 50</b>
<b>Désignation :</b>	Rail de guidage au sol

	<b>Ep. Verre (mm)</b>	<b>Référence</b>	<b>pois</b>	
	<b>8</b>	<b>05 56 53 50</b>	<b>95 g</b>	
	<b>10</b>	<b>05 56 53 51</b>		
	<b>12</b>	<b>05 56 53 52</b>		
<b>15</b>	<b>05 56 53 54</b>			

Si des composants sont perdus ou endommagés, ils peuvent être remplacés à la demande.  
**Bon de commande en fin de chapitre.**

<b>Modèle :</b>	<b>STR-W1</b>	<b>Système Strong</b>
<b>Désignation :</b>	Porte coulissante sur mur 1 vantail, sans imposte, sans parois à 90°	



Référence modèle	L <sup>(1)</sup>	Lp <sup>(2)</sup>	H <sup>(3)</sup>	Hp <sup>(4)</sup>	N <sup>(5)</sup>	E <sup>(6)</sup>	X <sup>(7)</sup>
STR-W107	700	780	2000	2033	3	572,0	1418
STR-W108	800	880	2000	2033	3	672,0	1618
STR-W109	900	980	2000	2033	4	514,7	1818
STR-W110	1000	1080	2000	2033	4	581,3	2018
STR-W111	1100	1180	2000	2033	4	648,0	2218
STR-W112	1200	1280	2000	2033	4	714,7	2418
STR-W113	1300	1380	2000	2033	5	586,0	2618

**Avec ce système le rail est percé**



150kg

(5) N= nombres de points de fixation

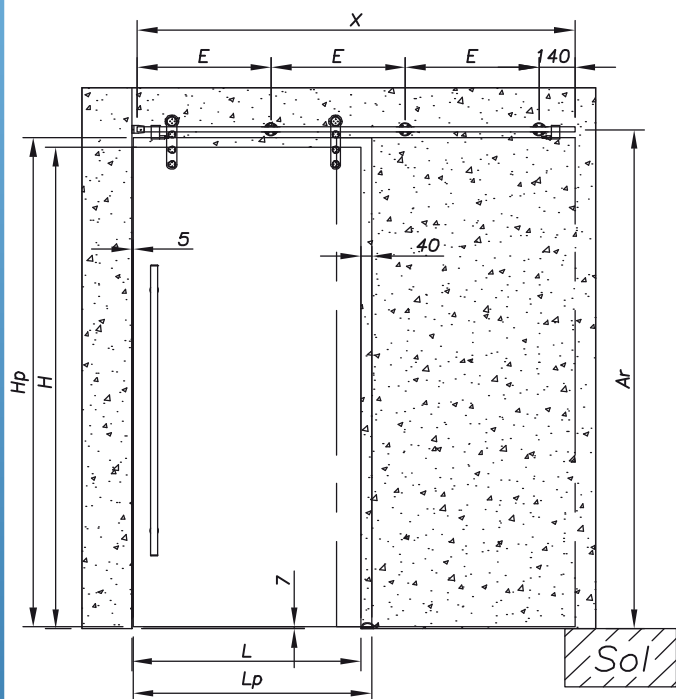
(1) L= largeur du trou dans le mur	(3) H= hauteur du trou dans le mur	(6) E = entraxe des points (Max 730 mm)
(2) Lp= largeur de la porte. Lp= L + 80	(4) Hp= hauteur de la porte. Hp = H + 33 mm	(7) X= longueur du rail sans les bouchons X= (LP x 2) - 142
		Ar = H+75,5

N°	Désignation	Ep verre	Référence	Qté						
1	Chariot de couissant Strong avec anti-dégondage intégré	8 mm	05 51 51 50 06 11 20	2						
		10 mm	05 51 51 50 06 11 20							
		12 mm	05 51 51 50 06 11 20							
		15 mm	05 51 51 50 06 11 20							
2	Fixation de rail par l'arrière sur mur		05 51 58 50	L<700	L<800	L<900	L<1000	L<1100	L<1200	L<1300
				3	3	4	4	4	4	5
3	Rail de couissant (PERCE)-Pensez à joindre le plan.		05 53 55 50	L<700	L<800	L<900	L<1000	L<1100	L<1200	L<1300
			Longueur de rail en mm X=	1418	1618	1818	2018	2218	2418	2618
4	Butée de rail Hydraulique		05 55 56 51	2						
4'	Butée de rail Standard	<b>EN OPTION</b>	05 55 56 52	2						
5	Rail de guidage de la porte	8 mm	05 56 53 50	1						
		10 mm	05 56 53 51							
		12 mm	05 56 53 52							
		15 mm	05 56 53 54							
6	Outillage de serrage		09 758 11 60	1						
7	Poignée de porte 1200 mm	8 à 12 mm	04 40 42 40	1						
8	Serrures et arrêt de porte	Se reporter au chapitre des accessoires de ce catalogue								

Si des composants sont perdus ou endommagés, ils peuvent être remplacés à la demande.

Bon de commande en fin de chapitre.

<b>Modèle :</b>	<b>STR-W2</b>	<b>Système Strong</b>
<b>Désignation :</b>	Porte coulissante sur mur 1 vantail, sans imposte, avec 1 parois à 90 °	



Référence modèle	L <sup>(1)</sup>	Lp <sup>(2)</sup>	H <sup>(3)</sup>	Hp <sup>(4)</sup>	N <sup>(5)</sup>	E <sup>(6)</sup>	X <sup>(7)</sup>
STR-W207	700	735	2000	2033	2	589,5	1316
STR-W208	800	835	2000	2033	2	689,5	1516
STR-W209	900	935	2000	2033	3	526,3	1716
STR-W210	1000	1035	2000	2033	3	593,0	1916
STR-W211	1100	1135	2000	2033	3	659,7	2116
STR-W212	1200	1235	2000	2033	3	726,3	2316
STR-W213	1300	1335	2000	2033	4	594,8	2516

**Avec ce système le rail est percé**



150kg

(5) N= nombres de points de fixation

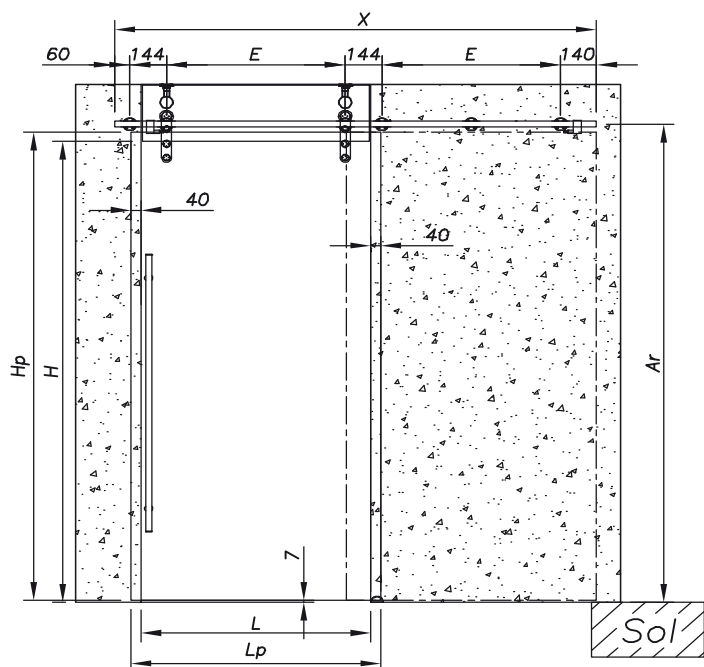
(1) L= largeur du trou dans le mur	(3) H= hauteur du trou dans le mur	(6) E = entraxe des points (MAX 730 mm)
(2) Lp= largeur de la porte. Lp= L +35	(4) Hp= hauteur de la porte. Hp = H + 33 mm	(7) X= longueur du rail sans les bouchons X= (LP x 2) - 154      Ar = H+75,5

N°	Désignation	Ep verre	Référence	Qté			
1	Chariot de coulisant Strong avec anti-dégondage intégré	8 mm	05 51 51 50 06 11 20	2			
		10 mm	05 51 51 50 06 11 20				
		12 mm	05 51 51 50 06 11 20				
		15 mm	05 51 51 50 06 11 20				
2	Manchon de connexion du rail		05 55 57 50 (sur mur)	1			
3	Fixation de rail par l'arrière sur mur	05 51 58 50		L<700			
				L<800	L<900	L<1000	L<1100
4	Rail de coulisant (PERCE)-Pensez à joindre le plan.	05 53 55 50		L<700			
		Longueur de rail en mm X=		L<800	L<900	L<1000	L<1100
5	Butée de rail Hydraulique	05 55 56 51		2			
5'	Butée de rail Standard	<b>EN OPTION</b>	05 55 56 52	2			
6	Rail de guidage de la porte	8 mm	05 56 53 50	1			
		10 mm	05 56 53 51				
		12 mm	05 56 53 52				
		15 mm	05 56 53 54				
7	Outils de serrage	09 758 11 60		1			
8	Poignée de porte 1200 mm	8 à 12 mm	04 40 42 40	1			
9	Serrures et arrêt de porte	Se reporter au chapitre des accessoires de ce catalogue					

Si des composants sont perdus ou endommagés, ils peuvent être remplacés à la demande.

Bon de commande en fin de chapitre.

<b>Modèle :</b>	<b>STR-W3</b>	<b>Système Strong</b>
<b>Désignation :</b>	Sur mur 1 vantail, Avec imposte, sans parois à 90°, fixation sur 2 coté de l'ouvrant	



Référence modèle	L <sup>(1)</sup>	Lp <sup>(2)</sup>	H <sup>(3)</sup>	Hp <sup>(4)</sup>	N <sup>(5)</sup>	E <sup>(6)</sup>	X <sup>(7)</sup>
STR-W307	700	780	2000	2033	5	500,0	1482
STR-W308	800	880	2000	2033	5	600,0	1682
STR-W309	900	980	2000	2033	5	700,0	1882
STR-W310	1000	1080	2000	2033	7	400,0	2082
STR-W311	1100	1180	2000	2033	7	450,0	2282
STR-W312	1200	1280	2000	2033	7	500,0	2482
STR-W313	1300	1380	2000	2033	7	550,0	2682

**Avec ce système le rail est percé**



150kg

(5) N= nombres de points de fixation

(6) E = entraxe des points (MAX 730 mm)

(7) X= longueur du rail sans les bouchons

$X = (LP \times 2) - 78$

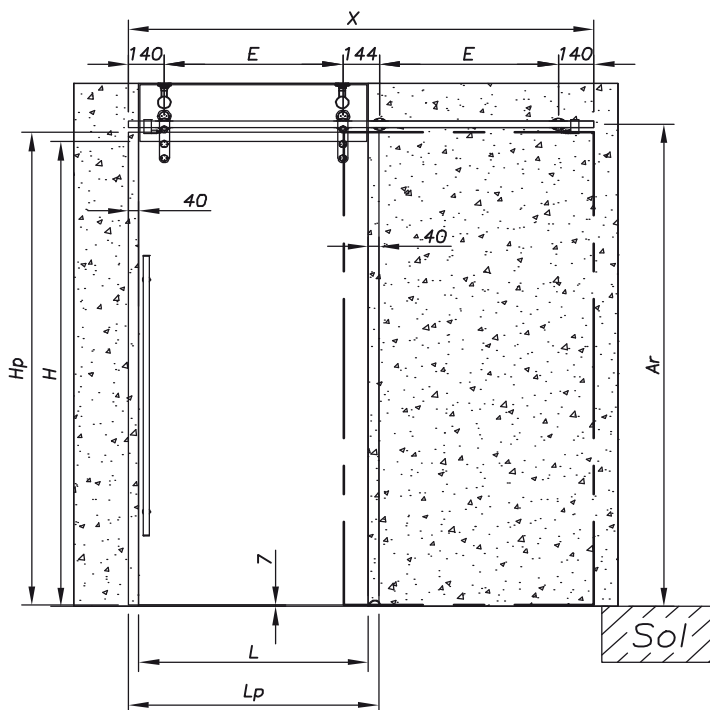
$Ar = H + 75,5$

N°	Désignation	Ep verre	Référence	Qté						
1	Chariot de couissant Strong avec anti-dégondage intégré	8 mm	05 51 51 50 06 11 20	2						
		10 mm	05 51 51 50 06 11 20							
		12 mm	05 51 51 50 06 11 20							
		15 mm	05 51 51 50 06 11 20							
2	Fixation de rail par l'arrière sur mur		05 51 58 50	L<700	L<800	L<900	L<1000	L<1100	L<1200	L<1300
				3	3	3	4	4	4	4
3	Fixation de rail par l'arrière verre	8 mm	05 51 59 50 07 11 08	2						
		10 mm	05 51 59 50 07 11 10							
		12 mm	05 51 59 50 07 11 12							
		15 mm	05 51 59 50 07 11 15							
4	Rail de couissant (PERCE)-Pensez à joindre le plan.		05 53 55 50	L<700	L<800	L<900	L<1000	L<1100	L<1200	L1300
		Longueur de rail en mm X=		1482	1682	1882	2082	2282	2482	2682
5	Butée de rail Hydraulique		05 55 56 51	2						
5'	Butée de rail Standard	<b>EN OPTION</b>	05 55 56 52	2						
6	Rail de guidage de la porte	8 mm	05 56 53 50	1						
		10 mm	05 56 53 51							
		12 mm	05 56 53 52							
		15 mm	05 56 53 54							
7	Outillage de serrage		09 758 11 60	1						
8	Poignée de porte 1200 mm	8 à 12 mm	04 40 42 40	1						
9	Serrures et arrêt de porte	Se reporter au chapitre des accessoires de ce catalogue								

Si des composants sont perdus ou endommagés, ils peuvent être remplacés à la demande.

Bon de commande en fin de chapitre.

<b>Modèle :</b>	<b>STR-W4</b>	<b>Système Strong</b>
<b>Désignation :</b>	<b>Sur mur 1 vantail, Avec imposte, sans parois à 90°, fixation sur 1 coté de l'ouvrant</b>	



Référence modèle	L <sup>(1)</sup>	Lp <sup>(2)</sup>	H <sup>(3)</sup>	Hp <sup>(4)</sup>	N <sup>(5)</sup>	E <sup>(6)</sup>	X <sup>(7)</sup>
STR-W407	700	780	2000	2033	4	500,0	1418
STR-W408	800	880	2000	2033	4	600,0	1618
STR-W409	900	980	2000	2033	4	700,0	1818
STR-W410	1000	1080	2000	2033	6	400,0	2018
STR-W411	1100	1180	2000	2033	6	450,0	2218
STR-W412	1200	1280	2000	2033	6	500,0	2418
STR-W413	1300	1380	2000	2033	6	550,0	2618

**Avec ce système le rail est percé**



150kg

(5) N= nombres de points de fixation

(6) E = entraxe des points (MAX 730 mm)

(7) X= longueur du rail sans les bouchons

**X= (LP x 2) - 142**

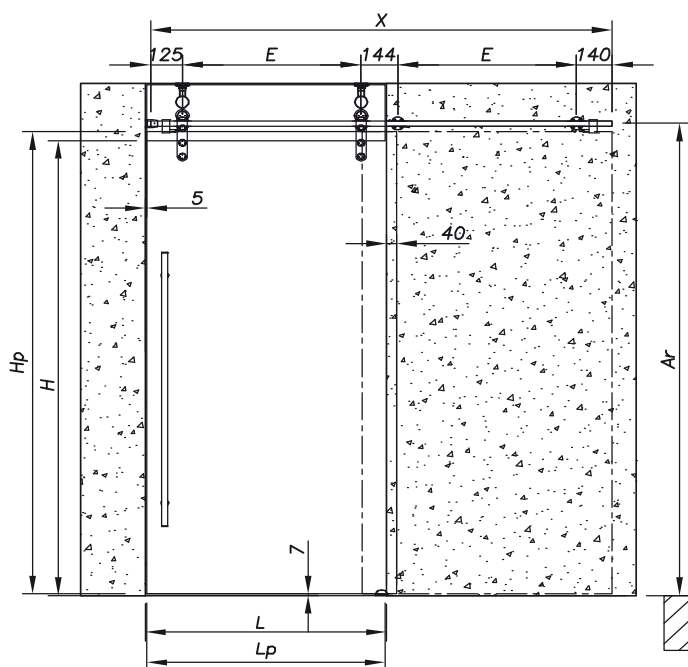
**Ar = H+75,5**

<b>(1) L=</b> largeur du trou dans le mur		<b>(3) H=</b> hauteur du trou dans le mur		<b>(6) E =</b> entraxe des points (MAX 730 mm)						
<b>(2) Lp=</b> largeur de la porte.		<b>(4) Hp=</b> hauteur de la porte.		<b>(7) X=</b> longueur du rail sans les bouchons						
<b>Lp= L + 80</b>		<b>Hp = H + 33 mm</b>		<b>X= (LP x 2) - 142</b>		<b>Ar = H+75,5</b>				
N°	Désignation	Ep verre	Référence	Qté						
1	Chariot de coulisant Strong avec anti-dégondage intégré	8 mm	05 51 51 50 06 11 20	2						
		10 mm	05 51 51 50 06 11 20							
		12 mm	05 51 51 50 06 11 20							
		15 mm	05 51 51 50 06 11 20							
2	Fixation de rail par l'arrière sur mur		05 51 58 50	L<700	L<800	L<900	L<1000	L<1100	L<1200	L<1300
				2	2	2	3	3	3	3
3	Fixation de rail par l'arrière verre	8 mm	05 51 59 50 07 11 08	2						
		10 mm	05 51 59 50 07 11 10							
		12 mm	05 51 59 50 07 11 12							
		15 mm	05 51 59 50 07 11 15							
4	Rail de coulisant (PERCE)-Pensez à joindre le plan.		05 53 55 50	L<700	L<800	L<900	L<1000	L<1100	L<1200	L<1300
			Longueur de rail en mm X=	1418	1618	1818	2018	2218	2418	2618
5	Butée de rail hydraulique		05 55 56 51	2						
5'	Butée de rail Standard	<b>EN OPTION</b>	05 55 56 52	2						
6	Rail de guidage de la porte	8 mm	05 56 53 50	1						
		10 mm	05 56 53 51							
		12 mm	05 56 53 52							
		15 mm	05 56 53 54							
7	Outils de serrage		09 758 11 60	1						
8	Poignée de porte 1200 mm	8 à 12 mm	04 40 42 40	1						
9	Serrures et arrêt de porte	Se reporter au chapitre des accessoires de ce catalogue								

Si des composants sont perdus ou endommagés, ils peuvent être remplacés à la demande.

**Bon de commande en fin de chapitre.**

<b>Modèle :</b>	<b>STR-W5</b>	<b>Système Strong</b>
<b>Désignation :</b>	Sur mur 1 vantail, Avec imposte, avec parois à 90°, fixation sur 1 coté de l'ouvrant	



Référence modèle	L <sup>(1)</sup>	Lp <sup>(2)</sup>	H <sup>(3)</sup>	Hp <sup>(4)</sup>	N <sup>(5)</sup>	E <sup>(6)</sup>	X <sup>(7)</sup>
STR-W507	700	735	2000	2033	4	500,0	1406
STR-W508	800	835	2000	2033	4	600,0	1606
STR-W509	900	935	2000	2033	4	700,0	1806
STR-W510	1000	1035	2000	2033	6	400,0	2006
STR-W511	1100	1135	2000	2033	6	450,0	2206
STR-W512	1200	1235	2000	2033	6	500,0	2406
STR-W513	1300	1335	2000	2033	6	550,0	2606

**Avec ce système le rail est percé**



(5) N= nombres de points de fixation

(6) E = entraxe des points (MAX 730 mm)

(7) X= longueur du rail sans les bouchons

X= (LP x 2) - 64

Ar = H+75,5

(1) L= largeur du trou dans le mur

(3) H= hauteur du trou dans le mur

(2) Lp= largeur de la porte.

(4) Hp= hauteur de la porte.

Lp= L + 35

Hp = H + 33 mm

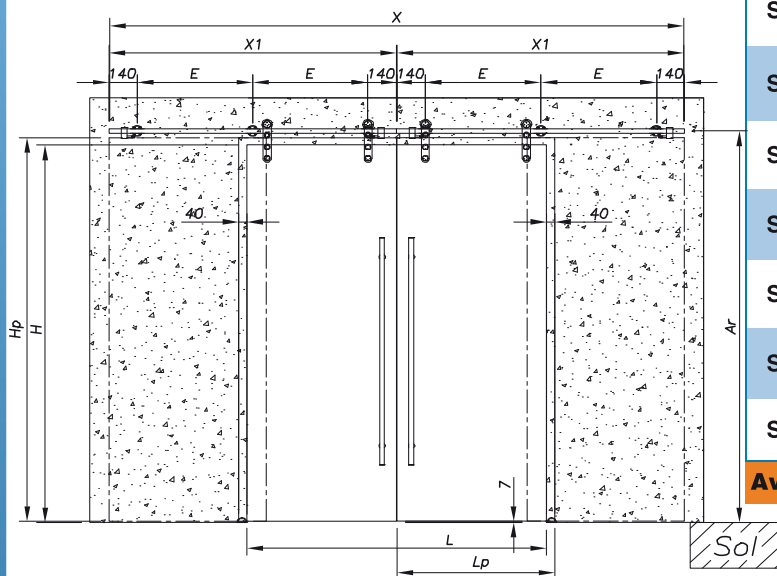
N°	Désignation	Ep verre	Référence	Qté						
1	Chariot de coulisant Strong avec anti-dégondage intégré	8 mm	05 51 51 50 06 11 20	2						
		10 mm	05 51 51 50 06 11 20							
		12 mm	05 51 51 50 06 11 20							
		15 mm	05 51 51 50 06 11 20							
2	Manchon de connexion du rail		05 55 57 50 (sur mur)	1						
3	Fixation de rail par l'arrière sur mur		05 51 58 50	L<700	L<800	L<900	L<1000	L<1100	L<1200	L<1300
		2		2	2	3	3	3	3	
4	Fixation de rail par l'arrière verre	8 mm	05 51 59 50 07 11 08	2						
		10 mm	05 51 59 50 07 11 10							
		12 mm	05 51 59 50 07 11 12							
		15 mm	05 51 59 50 07 11 15							
5	Rail de coulisant (PERCE)-Pensez à joindre le plan.		05 53 55 50	L<700	L<800	L<900	L<1000	L<1100	L<1200	L<1300
			Longueur de rail en mm X=	1406	1606	1806	2006	2206	2406	2606
6	Butée de rail hydraulique		05 55 56 51	2						
6'	Butée de rail Standard	<b>EN OPTION</b>	05 55 56 52	2						
7	Rail de guidage de la porte	8 mm	05 56 53 50	1						
		10 mm	05 56 53 51							
		12 mm	05 56 53 52							
		15 mm	05 56 53 54							
8	Outils de serrage		09 758 11 60	1						
9	Poignée de porte 1200 mm	8 à 12 mm	04 40 42 40	1						
10	Serrures et arrêt de porte	Se reporter au chapitre des accessoires de ce catalogue								

Si des composants sont perdus ou endommagés, ils peuvent être remplacés à la demande.

Bon de commande en fin de chapitre.

<b>Modèle :</b>	<b>STR-W6</b>	<b>Système Strong</b>
<b>Désignation :</b>	Porte coulissante sur mur 2 vantaux, sans imposte, sans parois à 90°	

Attention le rail est en 2 parties voir les valeurs de X



Référence modèle	L <sup>(1)</sup>	Lp <sup>(2)</sup>	H <sup>(3)</sup>	Hp <sup>(4)</sup>	N <sup>(5)</sup>	E <sup>(6)</sup>	X <sup>(7)</sup> X1 <sup>(7)</sup>
STR-W614	1400	737,5	2000	2033	6	529,5	2683 1336
STR-W616	1600	837,5	2000	2033	6	629,5	3083 1536
STR-W618	1800	937,5	2000	2033	6	729,5	3483 1736
STR-W620	2000	1037,5	2000	2033	8	553,0	3883 1936
STR-W622	2200	1137,5	2000	2033	8	619,7	4283 2136
STR-W624	2400	1237,5	2000	2033	8	686,3	4683 2336
STR-W626	2600	1337,5	2000	2033	10	564,8	5083 2536

Avec ce système le rail est percé



(5) N= nombres de points de fixation

(6) E = entraxe des points (Max 730 mm)

(7) X= longueur du rail avec les bouchons et connecteurs (ici 2 rails)

X

X1

X1= longueur de chaque rail

Ar = H+75,5

X:((2(LP x 2) - 136,5)+6) X1:(X1-12)/2

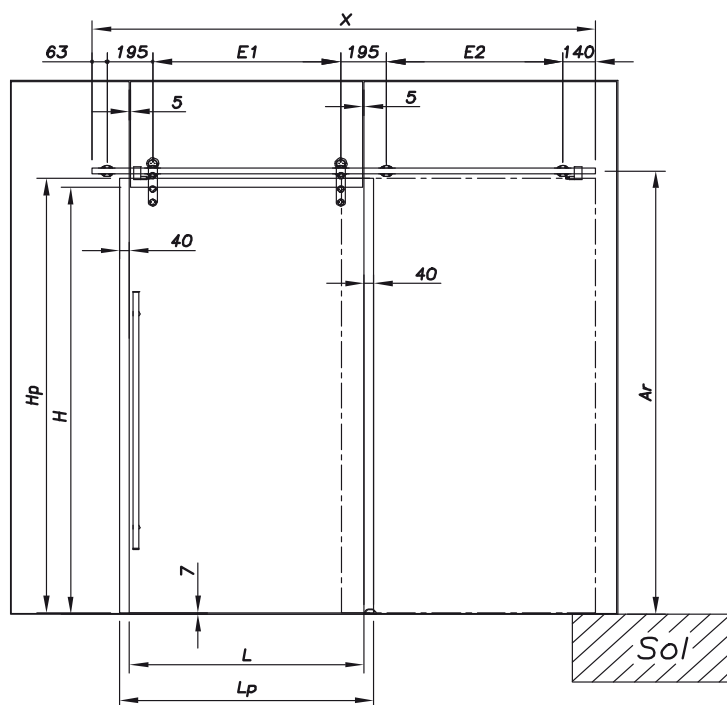
(1) L= largeur du trou dans le mur	(3) H= hauteur du trou dans le mur
(2)Lp= largeur de la porte. Lp= L + 37,5	(4)Hp= hauteur de la porte. Hp = H + 33 mm

N°	Désignation	Ep verre	Référence	Qté							
1	Chariot de coulissant Strong avec anti-dégondage intégré	8 mm	05 51 51 50 06 11 20	4							
		10 mm	05 51 51 50 06 11 20								
		12 mm	05 51 51 50 06 11 20								
		15 mm	05 51 51 50 06 11 20								
2	Fixation de rail par l'arrière sur mur		05 51 58 50	L<1400	L<1600	L<1800	L<2000	L<2200	L<2400	L<2600	
				6	6	6	8	8	8	10	
3	Rail de coulissant -2 rails identiques (PERCES)- Pensez à joindre le plan		05 53 55 50 (2 rails)	Longueur des rails en mm X=	L<1400	L<1600	L<1800	L<2000	L<2200	L<2400	L2600
					1336	1536	1736	1936	2136	2336	2536
4	Manchon de connexion de rail		05 54 55 50	1							
5	Butée de rail hydraulique		05 55 56 51	4							
5'	Butée de rail Standard	<b>EN OPTION</b>	05 55 56 52	4							
6	Rail de guidage de la porte	8 mm	05 56 53 50	2							
		10 mm	05 56 53 51								
		12 mm	05 56 53 52								
		15 mm	05 56 53 54								
7	Outils de serrage		09 758 11 60	1							
8	Poignée de porte 1200 mm	8 à 12 mm	04 40 42 40	1							
9	Serrures et arrêt de porte	Se reporter au chapitre des accessoires de ce catalogue									

Si des composants sont perdus ou endommagés, ils peuvent être remplacés à la demande.

Bon de commande en fin de chapitre.

<b>Modèle :</b>	<b>STR-G1</b>	<b>Système Strong</b>
<b>Désignation :</b>	Porte coulissante sur verre 1 vantail, sans parois à 90°, fixation sur 2 cotés de l'ouvrant	



Référence modèle	L <sup>(1)</sup>	Lp <sup>(2)</sup>	H <sup>(3)</sup>	Hp <sup>(4)</sup>	N <sup>(5)</sup>	E1 <sup>(6)</sup> E2 <sup>(6)</sup>	X <sup>(7)</sup>
STR-G107	700	780	2000	2033	5	500,0 449,0	1536
STR-G108	800	880	2000	2033	5	600,0 549,0	1736
STR-G109	900	980	2000	2033	5	700,0 649,0	1936
STR-G110	1000	1080	2000	2033	7	400,0 374,5	2136
STR-G111	1100	1180	2000	2033	7	450,0 424,5	2336
STR-G112	1200	1280	2000	2033	7	500,0 474,5	2536
STR-G113	1300	1380	2000	2033	7	550,0 524,5	2736

**Avec ce système le rail est percé**



(5) N= nombres de points de fixation

(6) E = entraxe des points (Max 730 mm) deux entraxes par porte E1 et E2

(7) X= longueur du rail sans les bouchons

$X = (LP \times 2) - 24$

$Ar = H + 75,5$

(1) L= largeur du trou dans le mur	(3) H= hauteur du trou dans le mur	E1
(2) Lp= largeur de la porte.	(4) Hp= hauteur de la porte.	E2
Lp= L + 80	Hp = H + 33 mm	

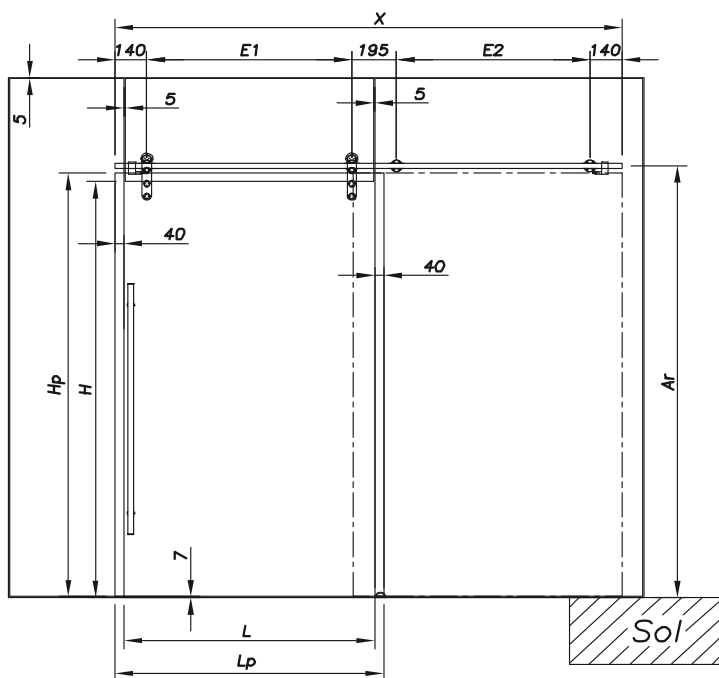
N°	Désignation	Ep verre	Référence	Qté						
1	Chariot de coulisant Strong avec anti-dégondage intégré	8 mm	05 51 51 50 06 11 20	2						
		10 mm	05 51 51 50 06 11 20							
		12 mm	05 51 51 50 06 11 20							
		15 mm	05 51 51 50 06 11 20							
2	Fixation de rail par l'arrière verre	8 mm	05 51 59 50 07 11 08	L<700	L<800	L<900	L<1000	L<1100	L<1200	L<1300
		10 mm	05 51 59 50 07 11 10							
		12 mm	05 51 59 50 07 11 12	5	5	5	7	7	7	7
		15 mm	05 51 59 50 07 11 15							
3	Rail de coulisant (PERCE)-Pensez à joindre le plan.		05 53 55 50 Longueur de rail en mm X=	L<700	L<800	L<900	L<1000	L<1100	L<1200	L<1300
4	Butée de rail hydraulique		05 55 56 51	1536	1736	1936	2136	2336	2536	2736
4'	Butée de rail Standard	<b>EN OPTION</b>	05 55 56 52	2						
5	Rail de guidage de la porte	8 mm	05 56 53 50	1						
		10 mm	05 56 53 51							
		12 mm	05 56 53 52							
		15 mm	05 56 53 54							
6	Outils de serrage		09 758 11 60	1						
7	Poignée de porte 1200 mm	8 à 12 mm	04 40 42 40	1						
8	Serrures et arrêt de porte	Se reporter au chapitre des accessoires de ce catalogue								

Si des composants sont perdus ou endommagés, ils peuvent être remplacés à la demande.

Bon de commande en fin de chapitre.



<b>Modèle :</b>	<b>STR-G2</b>	<b>Système Strong</b>
<b>Désignation :</b>	Porte coulissante sur verre 1 vantail, sans parois à 90°, fixation sur 1 cotés de l'ouvrant	



Référence modèle	L <sup>(1)</sup>	Lp <sup>(2)</sup>	H <sup>(3)</sup>	Hp <sup>(4)</sup>	N <sup>(5)</sup>	E1 <sup>(6)</sup> E2 <sup>(6)</sup>	X <sup>(7)</sup>
STR-G207	700	780	2000	2033	4	500,0 449,0	1418
STR-G208	800	880	2000	2033	4	600,0 549,0	1618
STR-G209	900	980	2000	2033	4	700,0 649,0	1818
STR-G210	1000	1080	2000	2033	6	400,0 374,5	2018
STR-G211	1100	1180	2000	2033	6	450,0 424,5	2218
STR-G212	1200	1280	2000	2033	6	500,0 474,5	2418
STR-G213	1300	1380	2000	2033	6	550,0 524,5	2618

**Avec ce système le rail est percé**



(5) N= nombres de points de fixation

(6) E = entraxe des points (Max 730 mm) deux entraxes par porte E1 et E2

(7) X= longueur du rail sans les bouchons

$X = (LP \times 2) - 142$

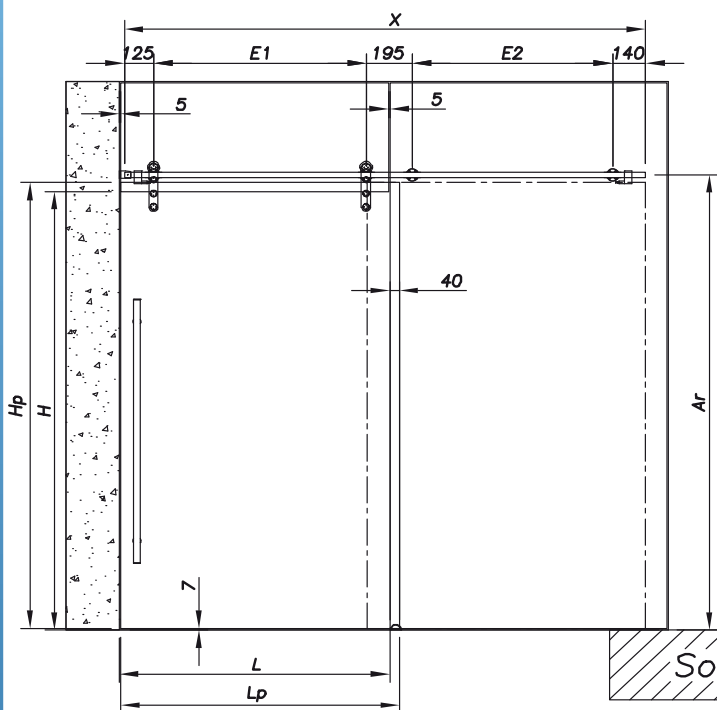
$Ar = H + 75,5$

(1) L= largeur du trou dans le mur	(3) H= hauteur du trou dans le mur					E1	E2			
(2) Lp= largeur de la porte. Lp= L + 80	(4) Hp= hauteur de la porte. Hp = H + 33 mm									
N°	Désignation	Ep verre	Référence	Qté						
1	Chariot de coulisant Strong avec anti-dégondage intégré	8 mm	05 51 51 50 06 11 20	2						
		10 mm	05 51 51 50 06 11 20							
		12 mm	05 51 51 50 06 11 20							
		15 mm	05 51 51 50 06 11 20							
2	Fixation de rail par l'arrière verre	8 mm	05 51 59 50 07 11 08	L<700	L<800	L<900	L<1000	L<1100	L<1200	L<1300
		10 mm	05 51 59 50 07 11 10							
		12 mm	05 51 59 50 07 11 12	4	4	4	6	6	6	6
		15 mm	05 51 59 50 07 11 15							
3	Rail de coulisant (PERCE)-Pensez à joindre le plan.		05 53 55 50 Longueur de rail en mm X=	L<700	L<800	L<900	L<1000	L<1100	L<1200	L<1300
4	Butée de rail hydraulique		05 55 56 51	1418	1618	1818	2018	2218	2418	2618
4'	Butée de rail Standard	<b>EN OPTION</b>	05 55 56 52	2						
5	Rail de guidage de la porte	8 mm	05 56 53 50	1						
		10 mm	05 56 53 51							
		12 mm	05 56 53 52							
		15 mm	05 56 53 54							
6	Outils de serrage		09 758 11 60	1						
7	Poignée de porte 1200 mm	8 à 12 mm	04 40 42 40	1						
8	Serrures et arrêt de porte	Se reporter au chapitre des accessoires de ce catalogue								

Si des composants sont perdus ou endommagés, ils peuvent être remplacés à la demande.

Bon de commande en fin de chapitre.

<b>Modèle :</b>	<b>STR-G3</b>	<b>Système Strong</b>
<b>Désignation :</b>	Porte coulissante sur verre 1 vantail, 1 parois à 90°, fixation sur 1 cotés de l'ouvrant	



Référence modèle	L <sup>(1)</sup>	Lp <sup>(2)</sup>	H <sup>(3)</sup>	Hp <sup>(4)</sup>	N <sup>(5)</sup>	E1 <sup>(6)</sup> E2 <sup>(6)</sup>	X <sup>(7)</sup>
STR-G307	700	735	2000	2033	4	455,0 404,0	1316
STR-G308	800	835	2000	2033	4	555,0 504,0	1516
STR-G309	900	935	2000	2033	4	655,0 604,0	1716
STR-G310	1000	1035	2000	2033	6	377,5 352,0	1916
STR-G311	1100	1135	2000	2033	6	427,5 402,0	2116
STR-G312	1200	1235	2000	2033	6	477,5 452,0	2316
STR-G313	1300	1335	2000	2033	6	527,5 502,0	2516

**Avec ce système le rail est percé**



**(5) N=** nombres de points de fixation

**(6) E =** entraxe des points (Max 730 mm)  
deux entraxes par porte E1 et E2

**(7) X=** longueur du rail sans les bouchons

$$X = (LP \times 2) - 154$$

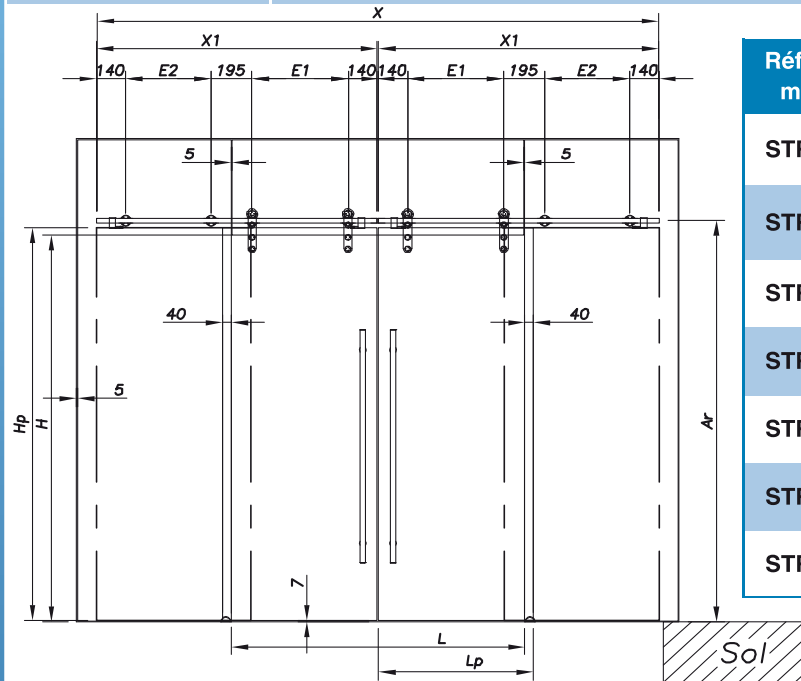
$$Ar = H + 75,5$$

N°	Désignation	Ep verre	Référence	Qté						
1	Chariot de coulissant Strong avec anti-dégondage intégré	8 mm	05 51 51 50 06 11 20	2						
		10 mm	05 51 51 50 06 11 20							
		12 mm	05 51 51 50 06 11 20							
		15 mm	05 51 51 50 06 11 20							
2	Manchon de connexion du rail		05 55 57 50 (sur mur)	1						
3	Fixation de rail par l'arrière verre	8 mm	05 51 59 50 07 11 08	L<700	L<800	L<900	L<1000	L<1100	L<1200	L<1300
		10 mm	05 51 59 50 07 11 10							
		12 mm	05 51 59 50 07 11 12	4	4	4	6	6	6	6
		15 mm	05 51 59 50 07 11 15							
4	Rail de coulissant (PERCE)-Pensez à joindre le plan.		05 53 55 50	L<700	L<800	L<900	L<1000	L<1100	L<1200	L<1300
			Longueur de rail en mm X=	1316	1516	1716	1916	2116	2316	2516
5	Butée de rail hydraulique		05 55 56 51	2						
5'	Butée de rail Standard	<b>EN OPTION</b>	05 55 56 52	2						
6	Rail de guidage de la porte	8 mm	05 56 53 50	1						
		10 mm	05 56 53 51							
		12 mm	05 56 53 52							
		15 mm	05 56 53 54							
7	Outils de serrage		09 758 11 60	1						
8	Poignée de porte 1200 mm	8 à 12 mm	04 40 42 40	1						
9	Serrures et arrêt de porte	Se reporter au chapitre des accessoires de ce catalogue								

Si des composants sont perdus ou endommagés, ils peuvent être remplacés à la demande.

**Bon de commande en fin de chapitre.**

<b>Modèle :</b>	<b>STR-G4</b>	<b>Système Strong</b>
<b>Désignation :</b>	Porte coulissante sur verre 2 vantaux, sans parois à 90°, fixation sur 2 cotés de l'ouvrant	



Attention le rail est en 2 parties voir les valeurs de X

Référence modèle	L <sup>(1)</sup>	Lp <sup>(2)</sup>	H <sup>(3)</sup>	Hp <sup>(4)</sup>	N <sup>(5)</sup>	E1 <sup>(6)</sup>	X <sup>(7)</sup>
						E2 <sup>(6)</sup>	X1 <sup>(7)</sup>
STR-G414	1400	737,5	2000	2033	8	457,5	2683
						406,0	1335,5
STR-G416	1600	837,5	2000	2033	8	557,5	3083
						506,0	1535,5
STR-G418	1800	937,5	2000	2033	8	657,5	3483
						606,0	1735,5
STR-G420	2000	1037,5	2000	2033	12	378,8	3883
						353,0	1935,5
STR-G422	2200	1137,5	2000	2033	12	428,8	4283
						403,0	2135,5
STR-G424	2400	1237,5	2000	2033	12	478,8	4683
						453,0	2335,5
STR-G426	2600	1337,5	2000	2033	12	528,8	5083
						503,0	2535,5

(5) N= nombres de points de fixation

(6) E = entraxe des points (Max 730 mm) deux entraxes par porte E1 et E2

(7) X= longueur du rail avec les bouchons et connecteurs (ici 2 rails)

X1= longueur de chaque rail

X: ((2(LP x 2) - 136,5)+6) X1:(X1-12)/2

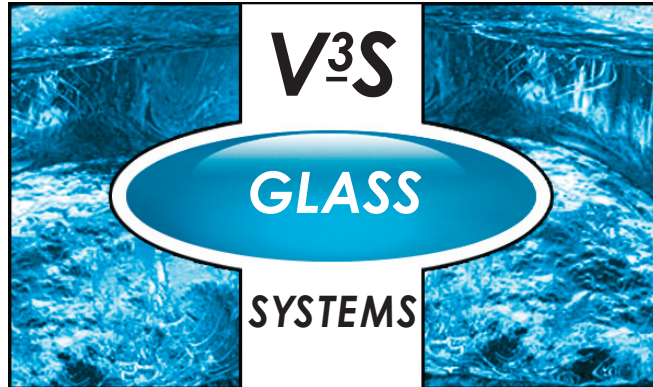
Ar = H+75,5

- (1) L= largeur du trou dans le mur
- (2) Lp= largeur de la porte.  
Lp= L + 80
- (3) H= hauteur du trou dans le mur
- (4) Hp= hauteur de la porte.  
Hp = H + 33 mm

N°	Désignation	Ep verre	Référence	Qté						
1	Chariot de coulissant Strong avec anti-dégondage intégré	8 mm	05 51 51 50 06 11 20	4						
		10 mm	05 51 51 50 06 11 20							
		12 mm	05 51 51 50 06 11 20							
		15 mm	05 51 51 50 06 11 20							
2	Fixation de rail par l'arrière verre	8 mm	05 51 59 50 07 11 08	L<1400	L<1600	L<1800	L<2000	L<2200	L<2400	L<2600
		10 mm	05 51 59 50 07 11 10							
		12 mm	05 51 59 50 07 11 12	8	8	8	12	12	12	12
		15 mm	05 51 59 50 07 11 15							
3	Rail de coulissant -2 rails identiques (PERCES)- Pensez à joindre le plan.		05 53 55 50 (2 rails) Longueur des rails en mm X=	L<1400	L<1600	L<1800	L<2000	L<2200	L<2400	L<2600
4	Manchon de connexion de rail		05 54 55 50							
5	Butée de rail hydraulique		05 55 56 51							
5'	Butée de rail Standard	EN OPTION	05 55 56 52							
6	Rail de guidage de la porte	8 mm	05 56 53 50	2						
		10 mm	05 56 53 51							
		12 mm	05 56 53 52							
		15 mm	05 56 53 54							
7	Outillage de serrage		09 758 11 60							
8	Poignée de porte 1200 mm	8 à 12 mm	04 40 42 40							
9	Serrures et arrêt de porte	Se reporter au chapitre des accessoires de ce catalogue								

Si des composants sont perdus ou endommagés, ils peuvent être remplacés à la demande.

Bon de commande en fin de chapitre.



**[www.v3s-glass-systems.be](http://www.v3s-glass-systems.be)**

V3S Glass Systems BVBA  
Bossestraat 4  
9420 Erpe  
Tel.: 053 80 87 77  
Fax: 053 80 82 64  
E-mail: [info@v3s-glass-systems.be](mailto:info@v3s-glass-systems.be)  
Website: [www.v3s.be](http://www.v3s.be)