

## Planung und Montage

Beschlag in Edelstahl-Effekt oder farblos eloxiert für Ganzglasschiebetüren bis 40 und 80 kg.

## Planification et montage

Ferrure avec finition imitation inox ou anodisée couleur argent pour portes tout-verre coulissantes jusqu'à 40 et 80 kg.

## Planning and installation

Hardware system with stainless steel effect or plain anodized finish for all-glass sliding doors weighing up to 40 (88 lbs) or 80 kg (176 lbs.).

## Pianificazione e montaggio

Ferramenta con effetto acciaio inossidabile o anodizzato incolore per porte scorrevoli completamente in vetro fino a 40 e 80 kg.

## Planificación y montaje

Sistema de herrajes con acabados efecto acero inoxidable o aluminio anodizado plata para puertas totalmente vidriadas hasta 40 u 80 kg de peso.

■ Hawa-Teile    ■ Eléments Hawa    ■ Hawa components    ■ Componenti Hawa    ■ Componentes Hawa

Metric specifications are exact - Inches are approximate

Diese Zeichnung ist Eigentum der Hawa AG und darf weder verwertet, vervielfältigt noch Dritten zugänglich gemacht werden. Alle unsere Katalog-Zeichnungen sowie die speziellen Einbauzeichnungen im Massstab 1:1 usw. stellen Beispiele zum Einbau unserer Beschläge dar. Irgendwelche Ansprüche aus der Verwendung dieser Unterlagen können durch den Kunden nicht abgeleitet werden. Für bau-/projektbezogene, konstruktive Details wird keine Verantwortung übernommen.

Ce plan est la propriété de Hawa AG. Il ne peut être utilisé à titre lucratif, ni photocopié ou transmis à un tiers. Tous les plans publiés dans les catalogues, les plans de montage spéciaux à l'échelle 1:1 etc. représentent des exemples de montage de nos ferrures. Le client ne peut tirer des droits quelconques en utilisant de tels documents. Pour des détails constructifs touchant aux projets ou aux sites, toute responsabilités est déclinée.

This drawing remains the property of Hawa AG and may not be sold, reproduced or made available to third parties. All of our catalogue drawings and special full scale installation drawings etc. represent installations using our hardware and fittings. No claims on the part of the customers can be considered which arise in connection with the use of these documents. For site or project-related design details any liability is declined.

Questo disegno è proprietà di Hawa AG e non può essere usato a scopo di lucro, riprodotto e reso accessibile a terzi. Tutti i nostri disegni del catalogo nonché i particolari disegni di montaggio in scala 1:1 ecc. rappresentano esempi per il montaggio delle nostre ferramenta. Eventuali rivendicazioni a seguito dell'utilizzo di questi documentazioni non possono essere evidenziate da parte del cliente. Non assumiamo nessuna responsabilità per dettagli costruttivi che riguardano qualsiasi costruzione o progetto.

Este documento es propiedad de la empresa Hawa AG. Se excluye la venta y reproducción, al igual que el acceso a terceras personas. Los planos contenidos en nuestros catálogos, al igual que los planos especiales de montaje a escala 1:1 etc. representan ejemplos para el montaje de nuestros herrajes. Su uso no implica la deducción de derechos, cualquiera sea su naturaleza, por parte del cliente. No asumimos ninguna responsabilidad por los detalles constructivos relativos a la construcción o proyectos.

<h1>19918</h1>	<h1>b</h1>	Gezeichnet/Dessiné/Drafted/Disegnato/Dibujado <b>10.2004 / Jürg Stettler</b>	Internationale Schutzrechte Änderungen vorbehalten Droits internationaux déposés Sous réserve de modifications Swiss and foreign patents Design subject to modification Diritti protettivi internazionali Con riserva di apportare modifiche Derechos internacionales protegidos Planos sujetos a modificaciones
		Änderung/Modification/Modification/Modificazione/Modificación <b>06.2006 / Jürg Stettler</b>	
		Ersetzt/Remplace/Replaces/Sostituisce/Reemplaza <b>19918a</b>	
		Visum/Visa/Visa/Visto/Visado <b>07.2006 / Hans Wüthrich</b>	



## Deutsch

### HAWA-Junior 40-80/GL

HAWA-Junior 40/GL maximales Türgewicht 40 kg

HAWA-Junior 80/GL maximales Türgewicht 80 kg

Minimale Türbreite 500 mm

Maximale Türbreite 1200 mm

Glasdicke 8/10 mm /  $\frac{3}{8}$ " USA

Es darf ausschliesslich Einscheiben-Sicherheitsglas (ESG) verwendet werden.

## Français

### HAWA-Junior 40-80/GL

HAWA-Junior 40/GL poids maximum par porte 40 kg

HAWA-Junior 80/GL poids maximum par porte 80 kg

Largeur minimum par porte 500 mm

Largeur maximum par porte 1200 mm

Epaisseurs de glace ESG 8/10 mm /  $\frac{3}{8}$ " USA

Il faut utiliser uniquement du verre de sécurité trempé (ESG).

## English

### HAWA-Junior 40-80/GL

HAWA-Junior 40/GL maximum door weight 40 kg (88 lbs.)

HAWA-Junior 80/GL maximum door weight 80 kg (176 lbs.)

Minimum door width 500 mm (1'7  $\frac{11}{16}$ " )

Maximum door width 1200 mm (3'11  $\frac{1}{4}$ " )

Glass thicknesses ESG 8/10 mm ( $\frac{5}{16}$ " /  $\frac{13}{32}$ " ) /  $\frac{3}{8}$ " USA

Merely toughened safety glass (ESG) may be employed.

## Italiano

### HAWA-Junior 40-80/GL

HAWA-Junior 40/GL Peso massimo della porta 40 kg

HAWA-Junior 80/GL Peso massimo della porta 80 kg

Larghezza minima della porta 500 mm

Larghezza massima della porta 1200 mm

Spessore del vetro ESG 8/10 mm /  $\frac{3}{8}$ " USA

È permesso usare esclusivamente vetro di protezione monovetro (ESG).

## Español

### HAWA-Junior 40-80/GL

HAWA-Junior 40/GL Peso máximo de puerta 40 kg

HAWA-Junior 80/GL Peso máximo de puerta 80 kg

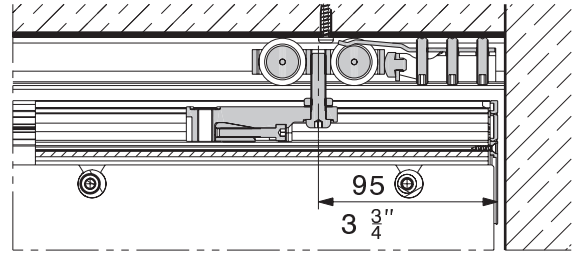
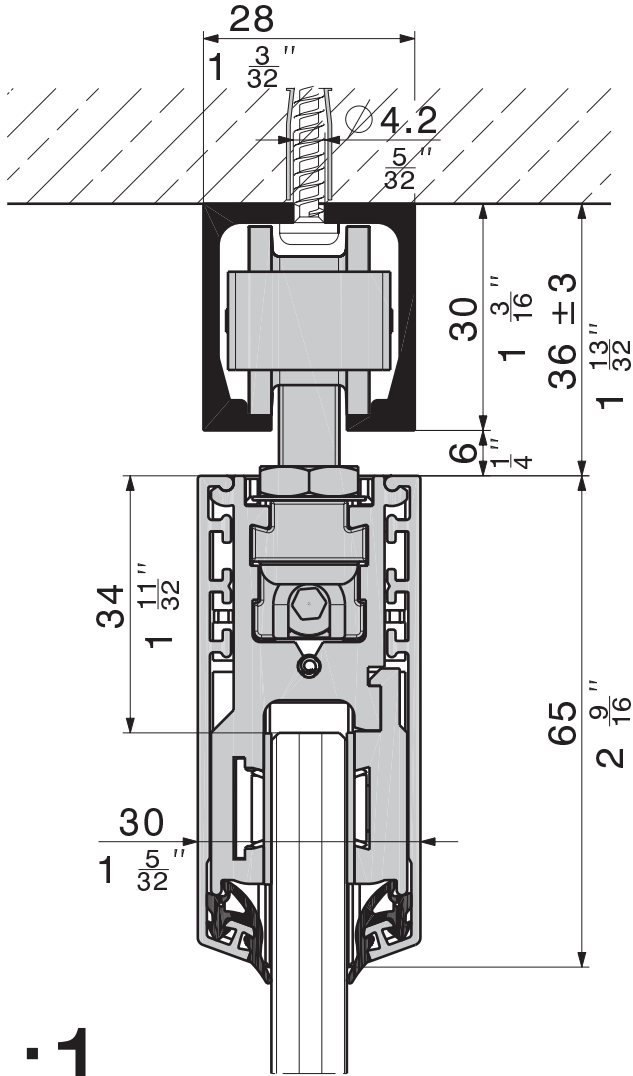
Ancho mínimo de puerta 500 mm

Ancho máximo de puerta 1200 mm

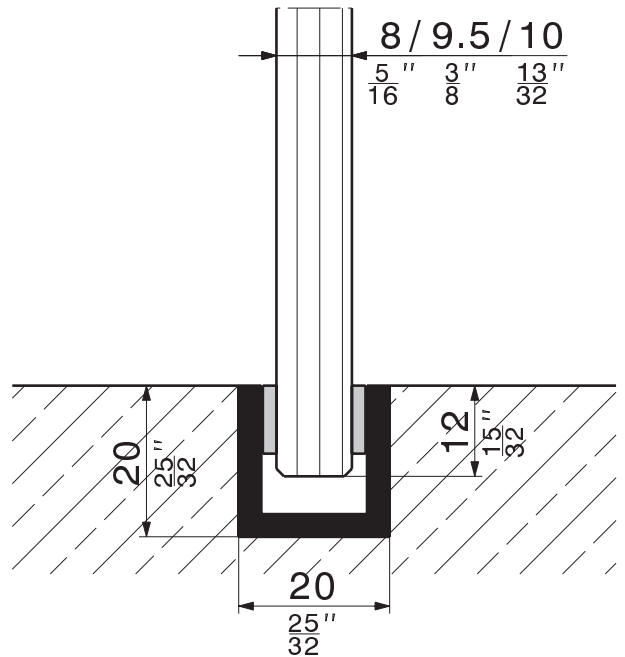
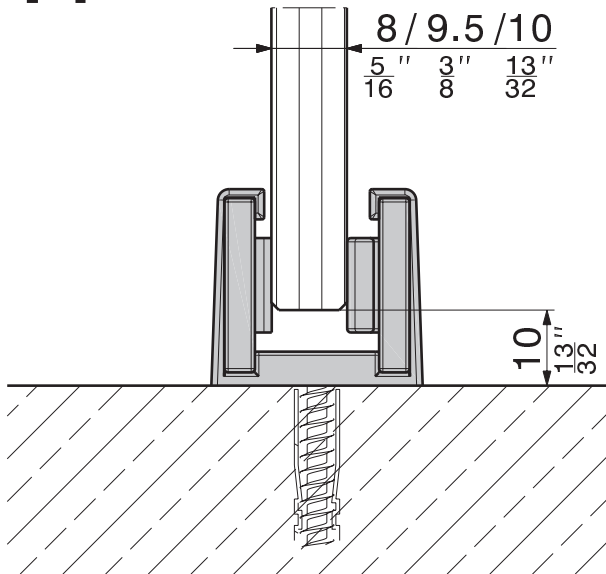
Espesor del vidrio ESG 8/10 mm /  $\frac{3}{8}$ " USA

Deben ser utilizados exclusivamente vidrios de seguridad de una sola hoja (ESG).

## HAWA-Junior 40/GL



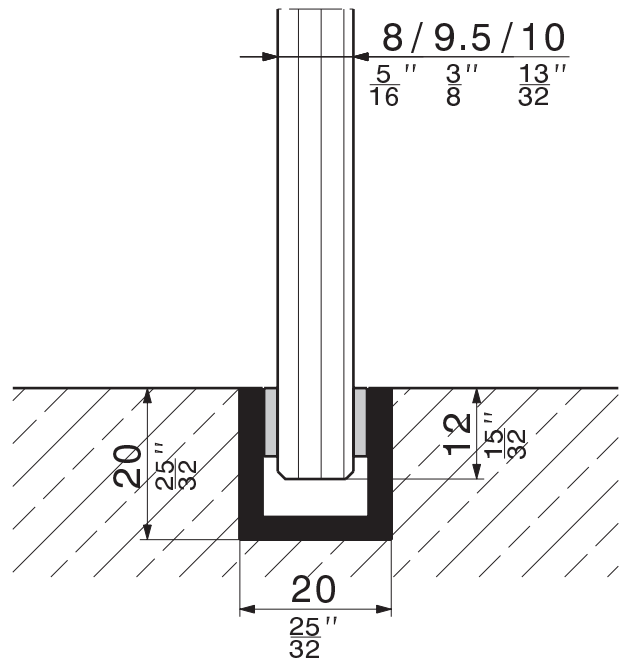
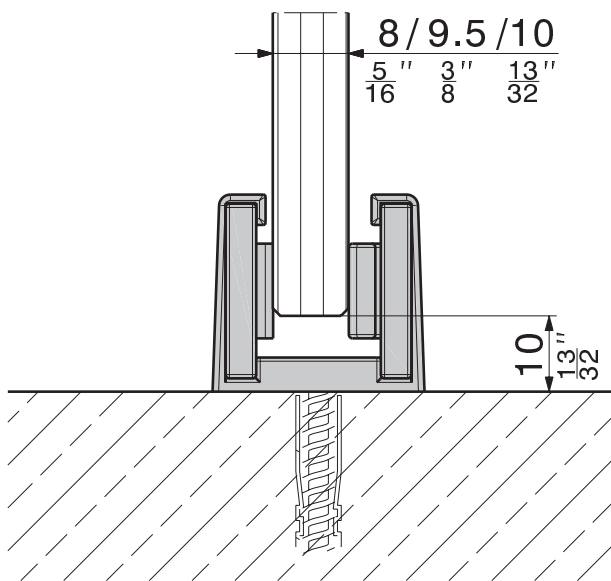
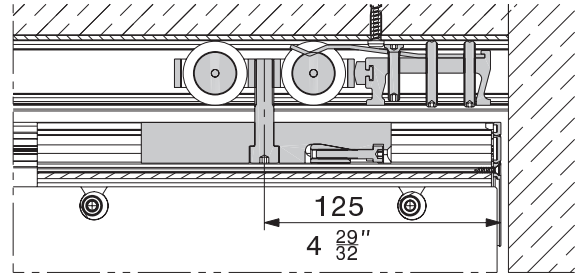
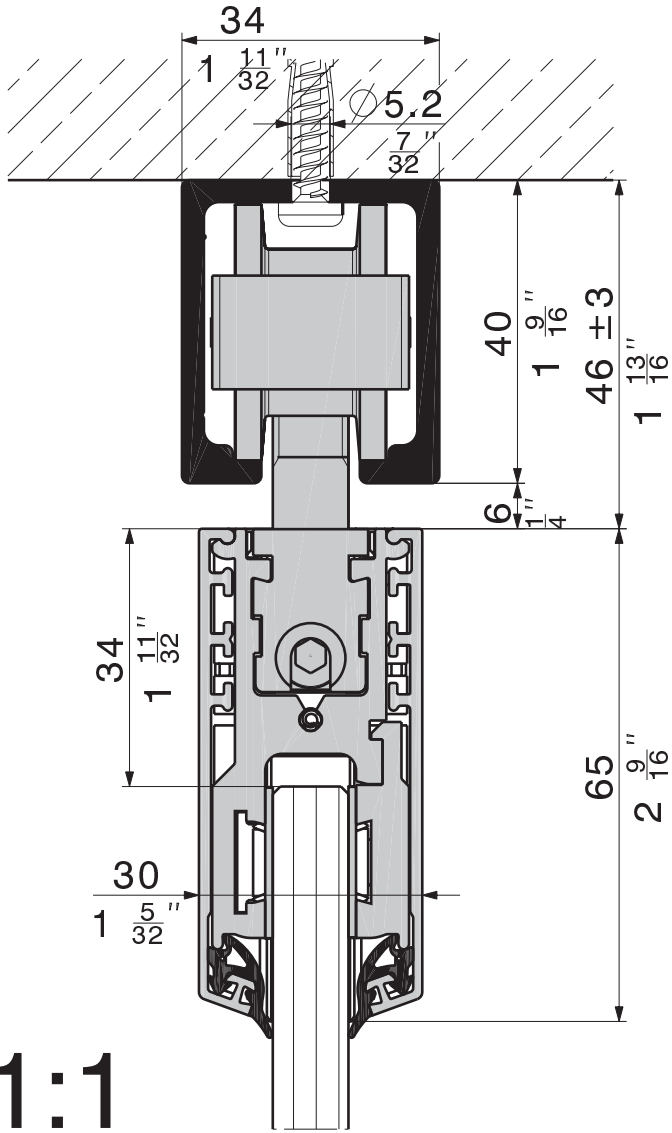
1:1



Technische Änderungen vorbehalten  
Sous réserve de modifications techniques  
Subject to modification

Ci si riserva di apportare modifiche tecniche  
Bajo reserva de modificaciones técnicas

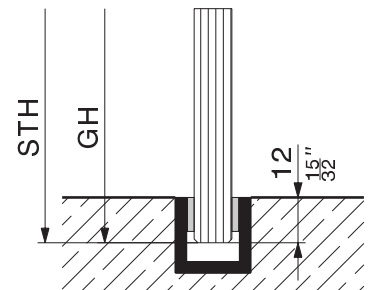
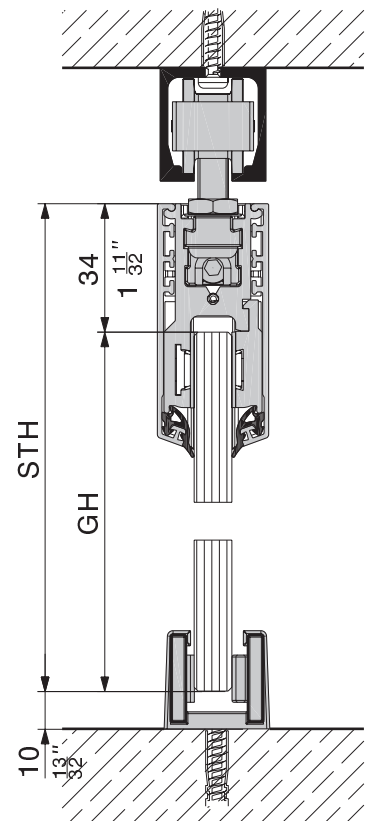
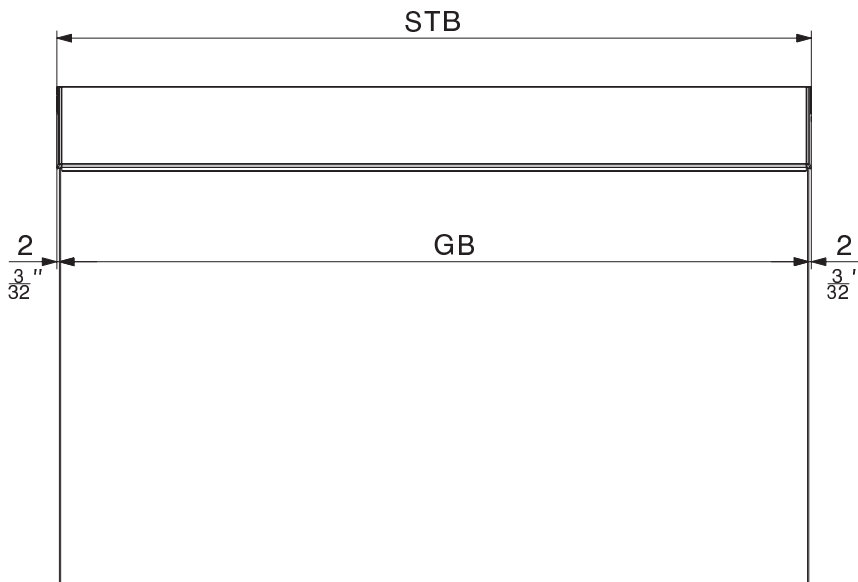
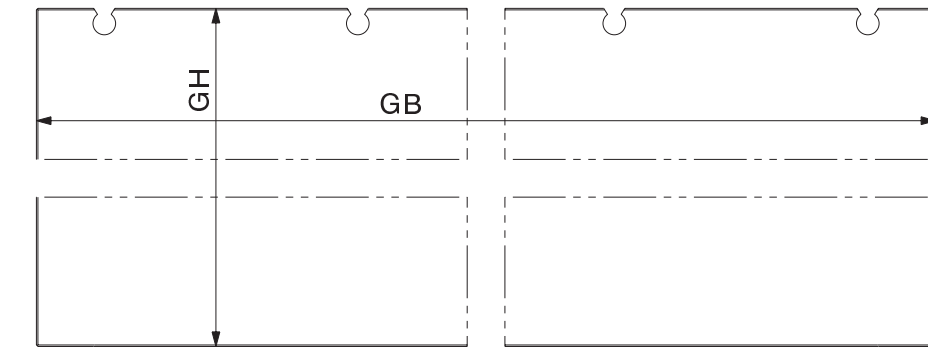
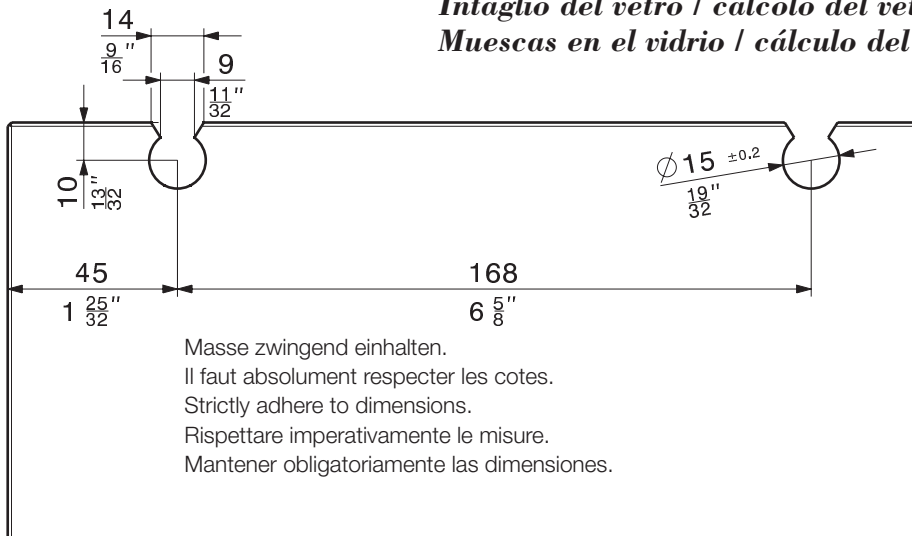
## HAWA-Junior 80/GL



Technische Änderungen vorbehalten  
Sous réserve de modifications techniques  
Subject to modification

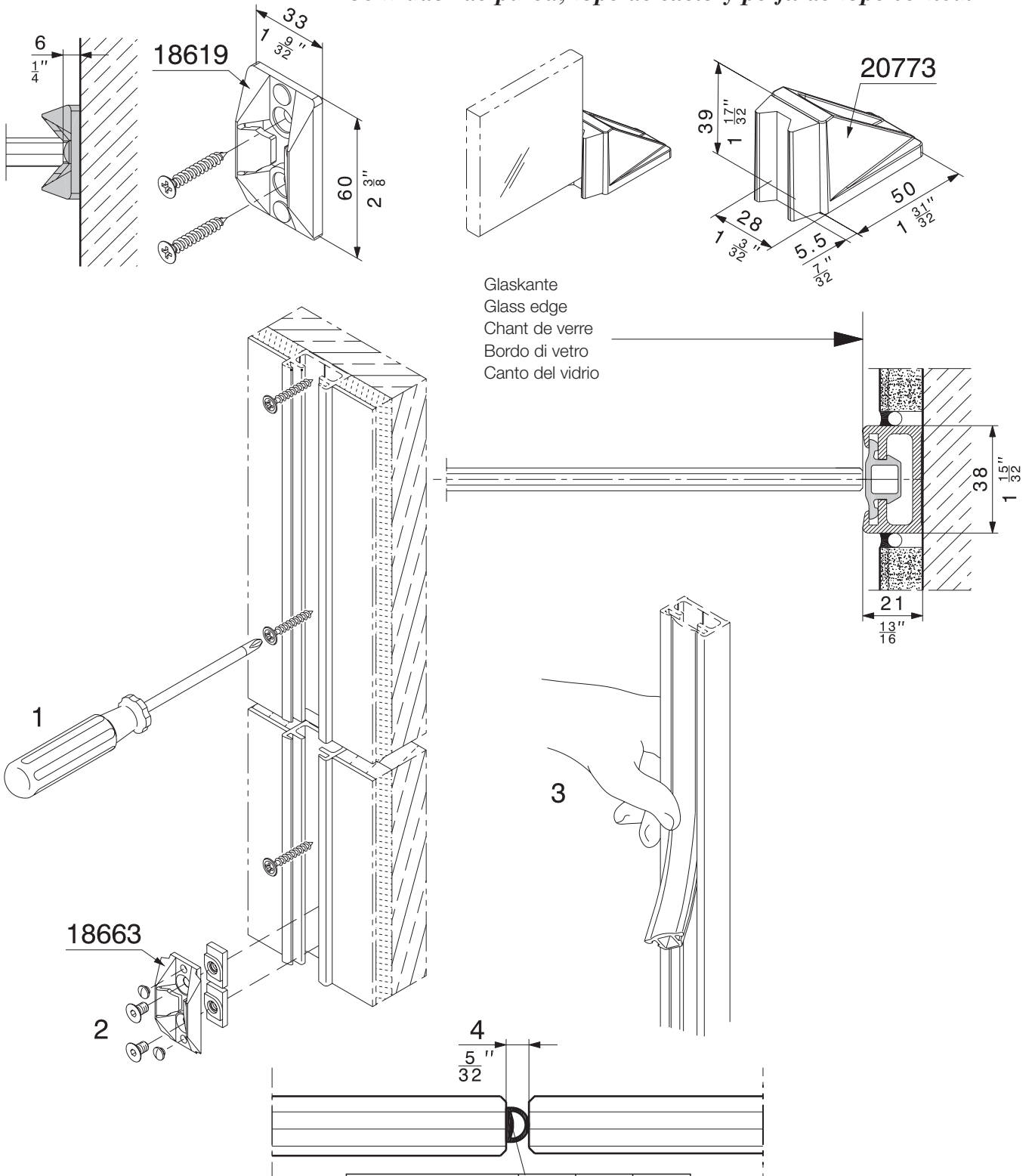
Ci si riserva di apportare modifiche tecniche  
Bajo reserva de modificaciones técnicas

*Glasausschnitt / Glasberechnung  
 Découpe de verre / calcul de verre  
 Glass cutout / glass calculation  
 Intaglio del vetro / calcolo del vetro  
 Muecas en el vidrio / cálculo del vidrio*



GB	Glasbreite Epaisseur de glace Glass width Larghezza vetro Ancho del vidrio	STB	Schiebetürbreite Largeur de porte coulissante Sliding door width Larghezza della porta scorrevole Ancho de la puerta deslizante
GH	Glashöhe Hauteur de glace Glass height Altezza vetro Altura del vidrio	STH	Schiebetürhöhe Hauteur de porte coulissante Sliding door height Altezza della porta scorrevole Altura de la puerta deslizante

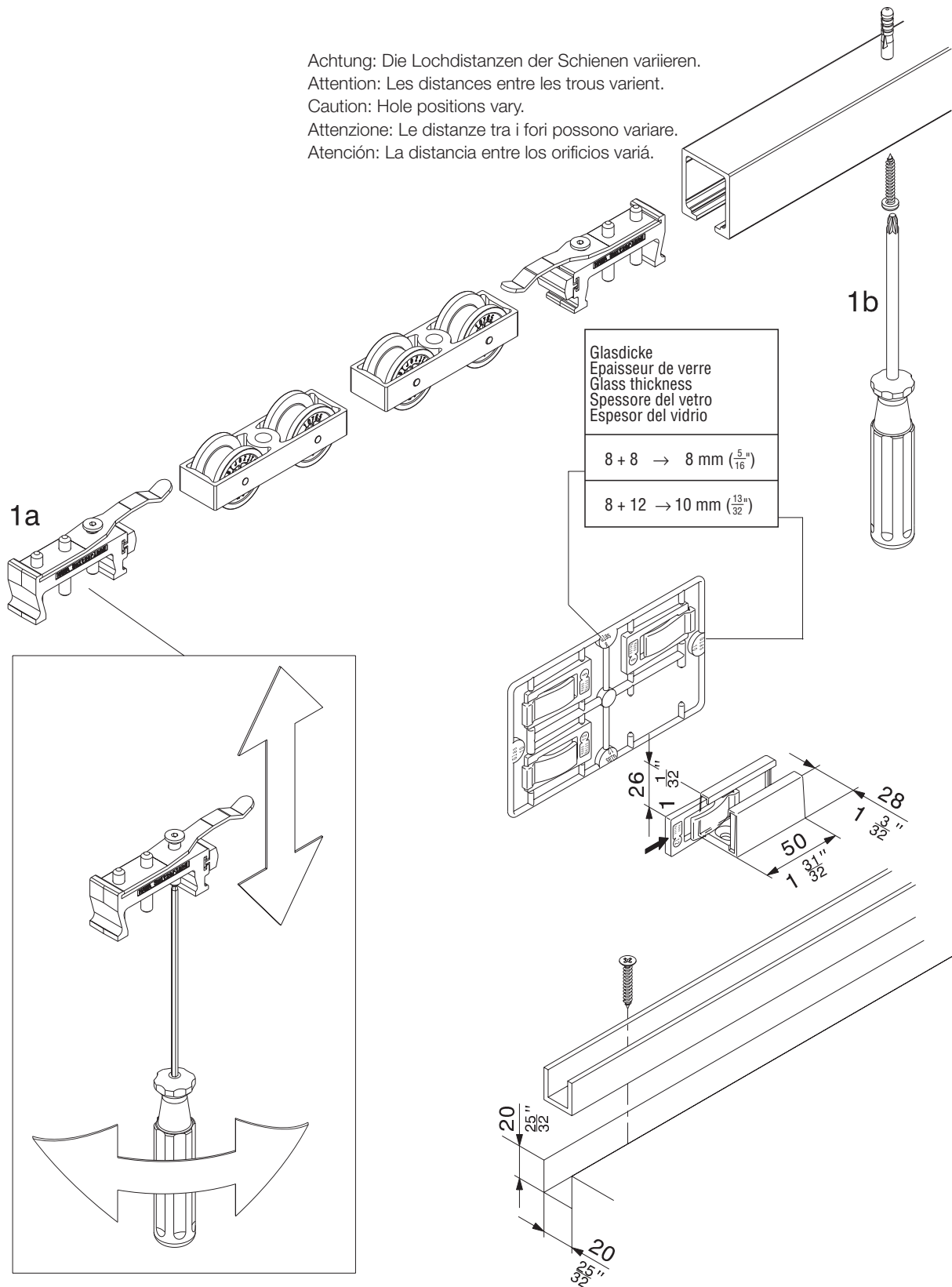
**Wandanschluss, Bodentürstopper und Dichtungsprofil**  
**Fixation murale, arrêt-porte du bas et profil jointif**  
**Wall mounting, bottom door stop and seal profile**  
**Collegamento a parete, arresto porta a pavimento e profilo guarnizione**  
**Centrador de pared, tope de suelo y perfil de tope vertical**



	5 m	10 m	50 m
schwarz / noir / black / nero / negro	19442	19443	19444
transluzent / translucide / translucent / traslucido / translúcido	19445	19446	19447

**Montage Lauf- und Führungsschiene**  
**Montage rails de roulement et rail de guidage**  
**Assembly top track and bottom guide channel**  
**Montaggio rotaia e guida**  
**Montaje del riel de rodadura y de la guía inferior**

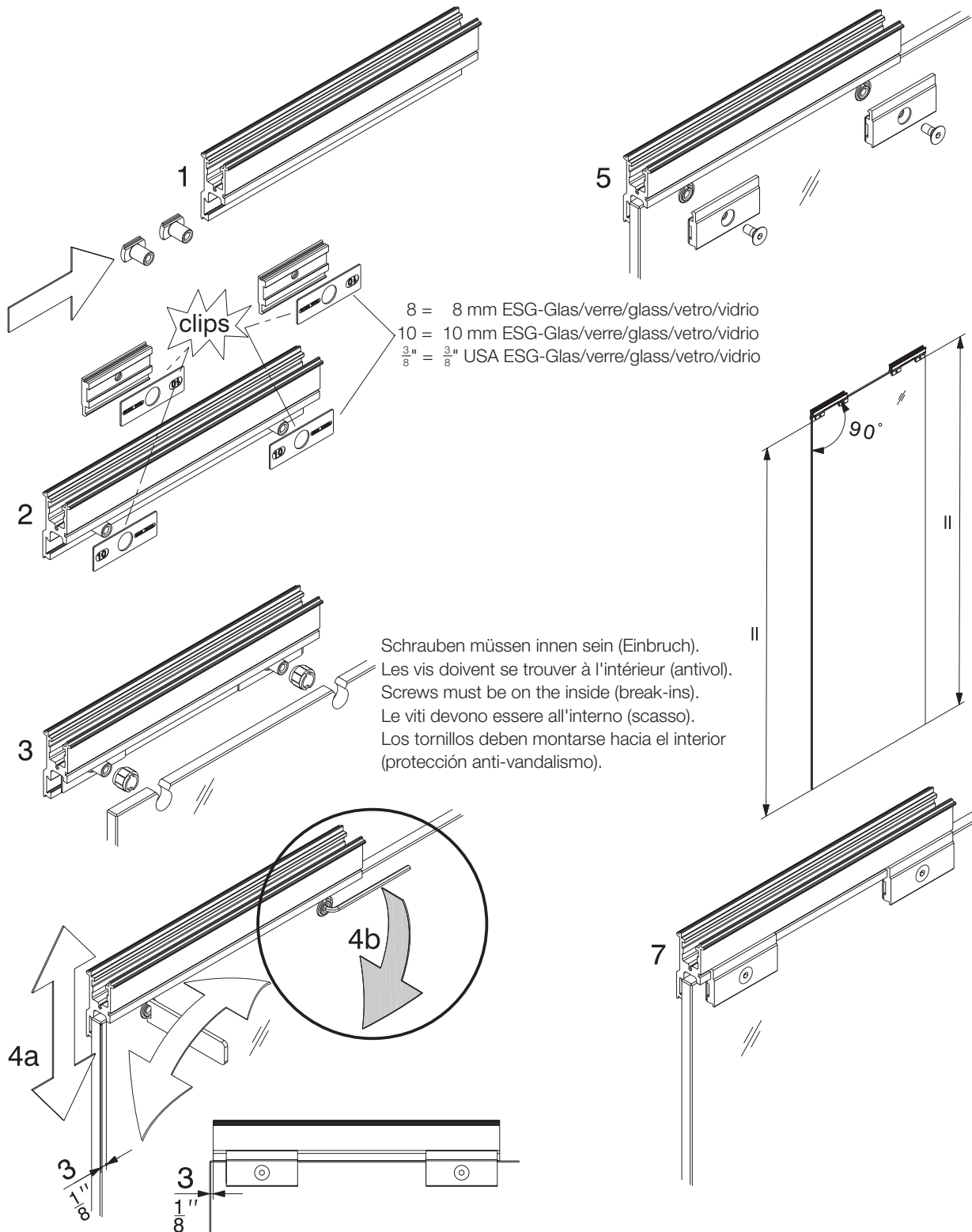
Achtung: Die Lochdistanzen der Schienen variieren.  
 Attention: Les distances entre les trous varient.  
 Caution: Hole positions vary.  
 Attenzione: Le distanze tra i fori possono variare.  
 Atención: La distancia entre los orificios varía.



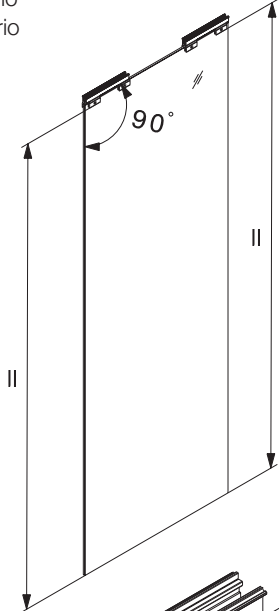
Technische Änderungen vorbehalten  
 Sous réserve de modifications techniques  
 Subject to modification

Ci si riserva di apportare modifiche tecniche  
 Bajo reserva de modificaciones técnicas

**Montage Glashalteprofil**  
**Montage du profil porte-glace**  
**Mounting of glass retainer profile**  
**Montaggio del profilo serravetro**  
**Montaje del perfil portavidrios**



Schrauben müssen innen sein (Einbruch).  
 Les vis doivent se trouver à l'intérieur (antivol).  
 Screws must be on the inside (break-ins).  
 Le viti devono essere all'interno (scasso).  
 Los tornillos deben montarse hacia el interior (protección anti-vandalismo).

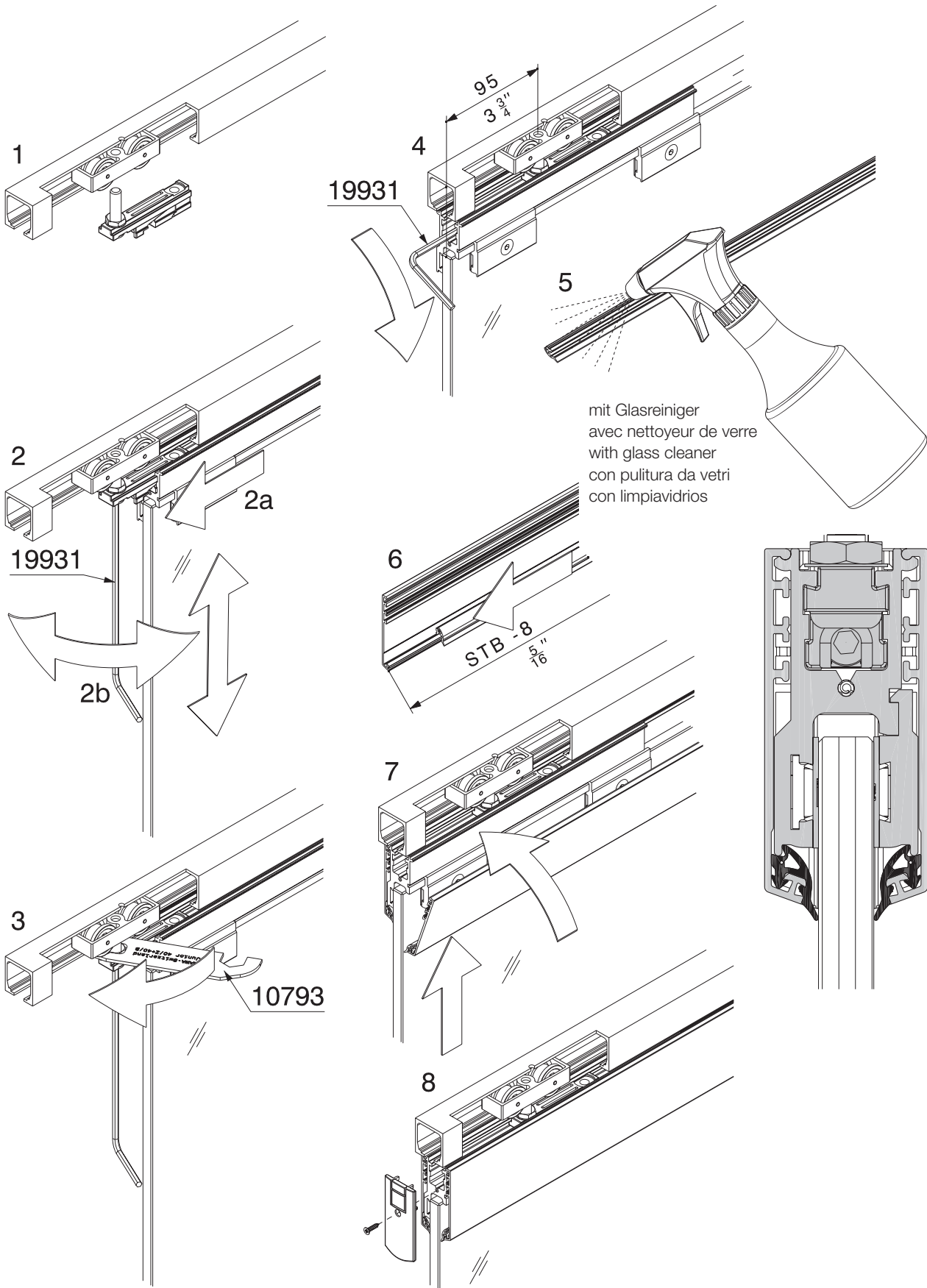


Technische Änderungen vorbehalten  
 Sous réserve de modifications techniques  
 Subject to modification

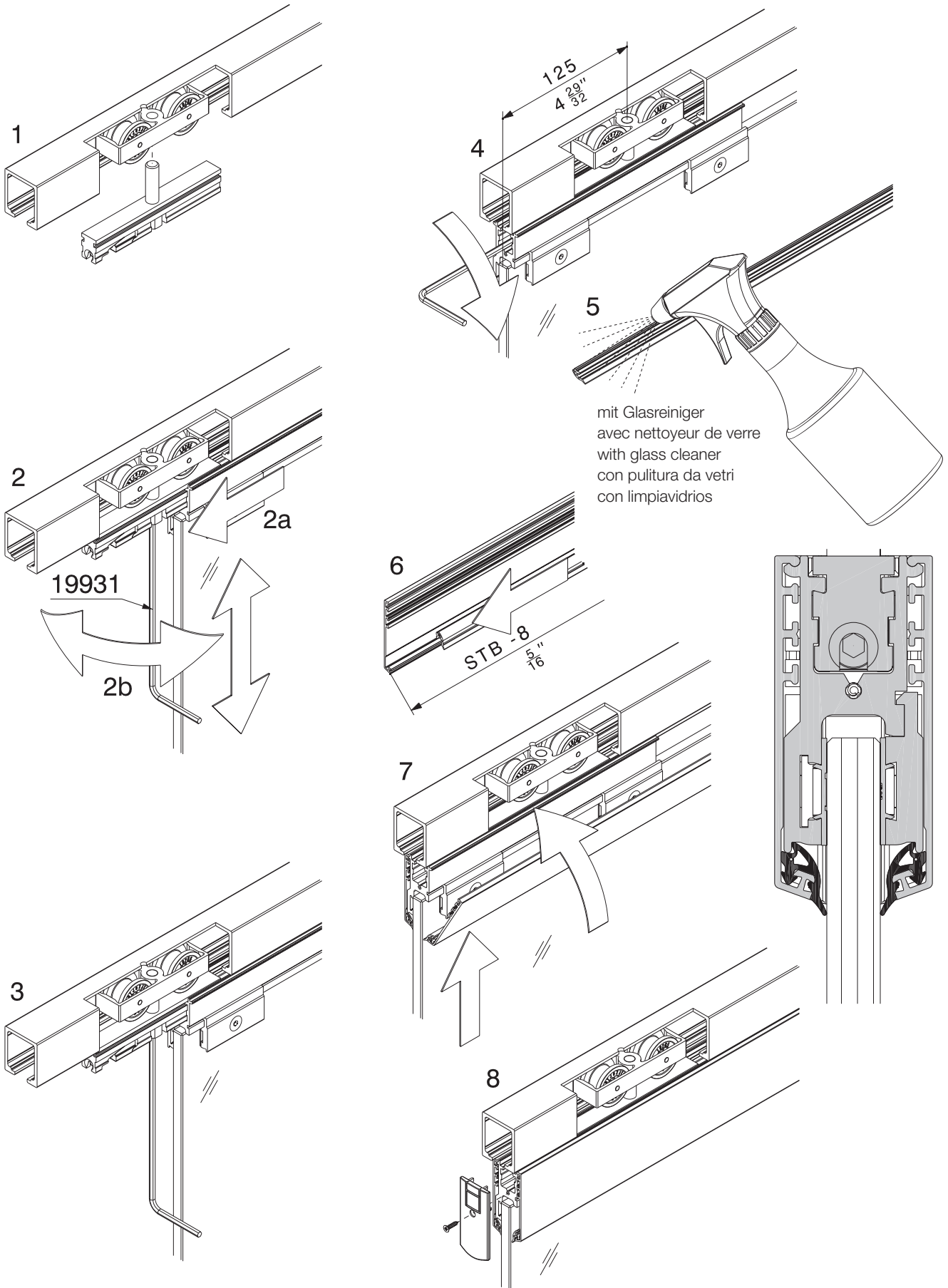
Ci si riserva di apportare modifiche tecniche  
 Bajo reserva de modificaciones técnicas



**Montage der Schiebetüre HAWA-Junior 40/GL**  
**Montage de la porte coulissante HAWA-Junior 40/GL**  
**Mounting of sliding door HAWA-Junior 40/GL**  
**Montaggio della porta scorrevole HAWA-Junior 40/GL**  
**Montaje de la puerta deslizando HAWA-Junior 40/GL**

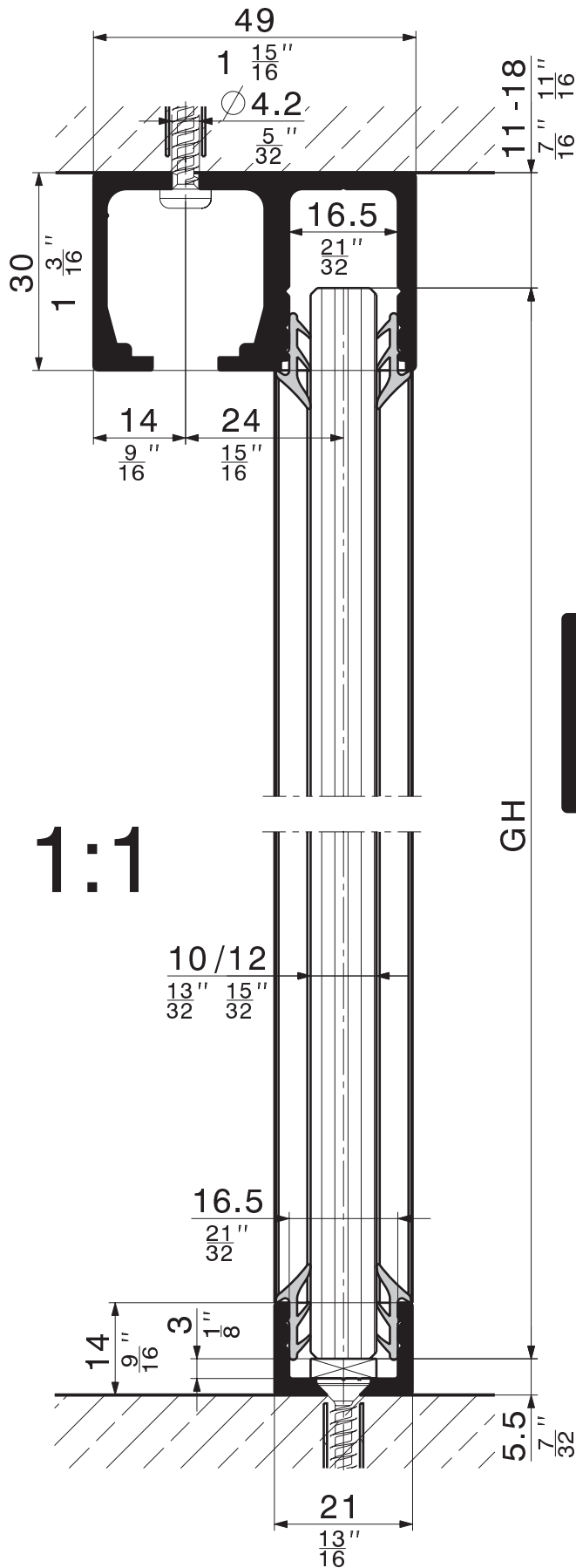


**Montage der Schiebetüre HAWA-Junior 80/GL**  
**Montage de la porte coulissante HAWA-Junior 80/GL**  
**Mounting of sliding door HAWA-Junior 80/GL**  
**Montaggio della porta scorrevole HAWA-Junior 80/GL**  
**Montaje de la puerta deslizando HAWA-Junior 80/GL**

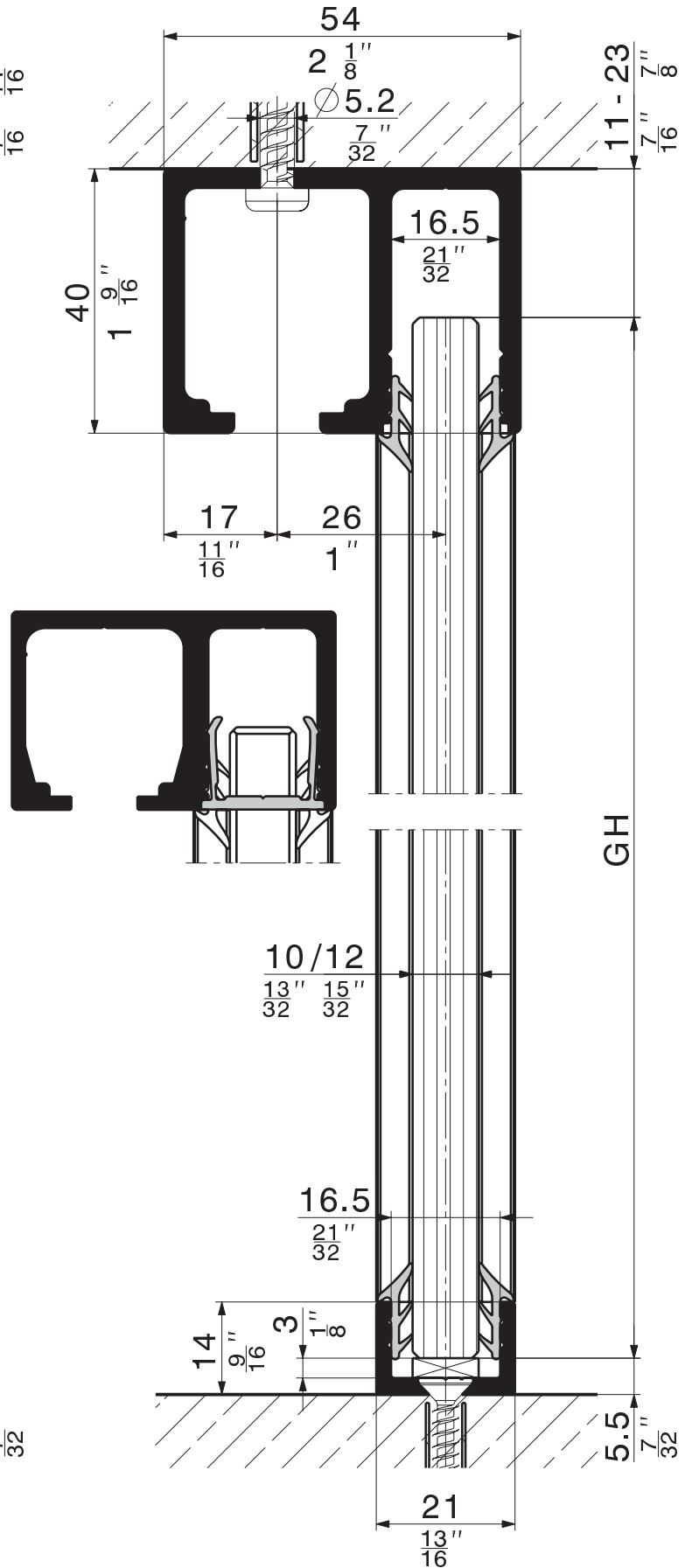


Festverglasung / Glace fixe / Fixed glass / Vetrata fissa / Vidrio fijo

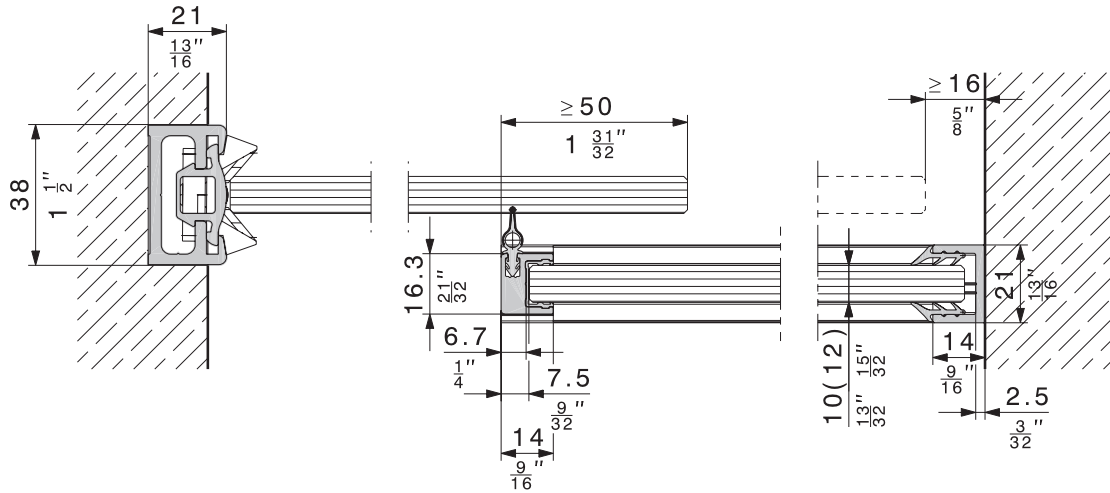
HAWA-Junior 40/GL



HAWA-Junior 80/GL



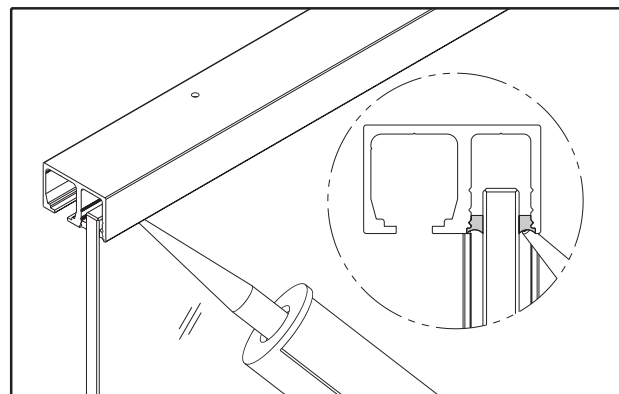
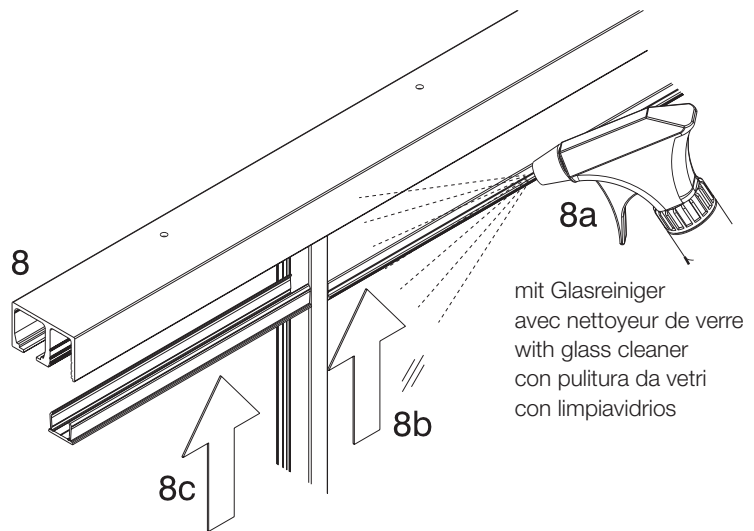
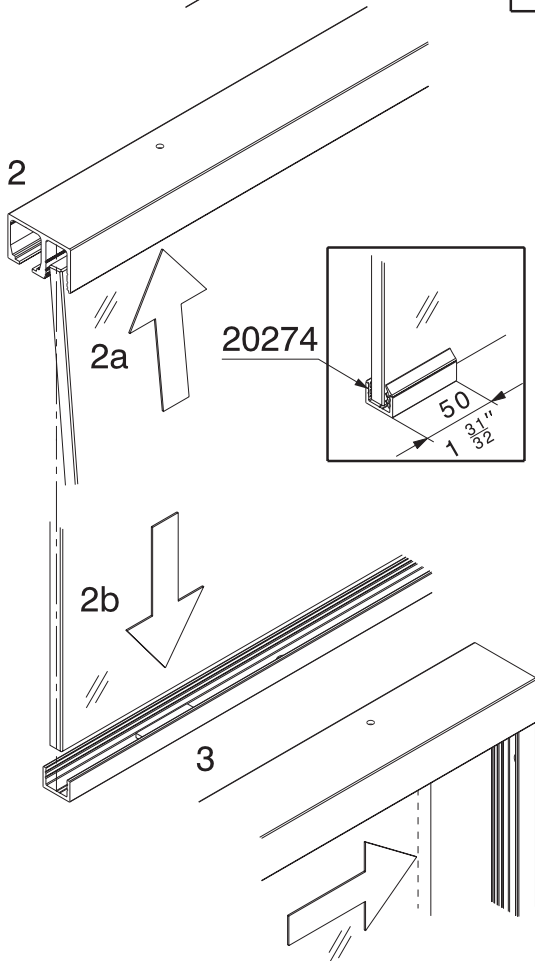
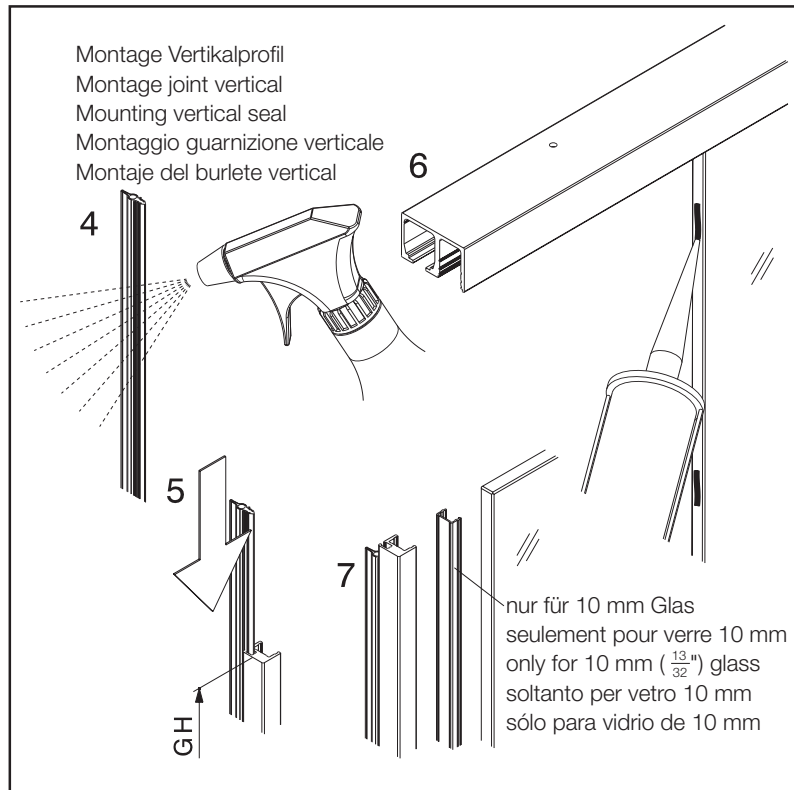
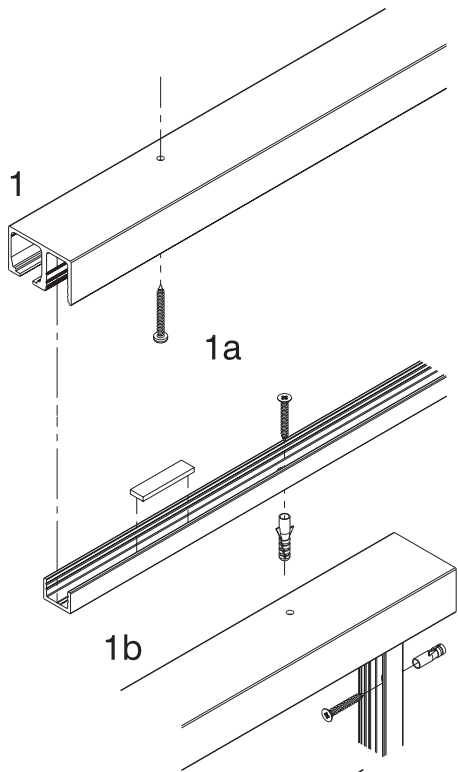
*Festverglasung*  
*Glace fixe*  
*Fixed glass*  
*Vetrata fissa*  
*Vidrio fijo*



Technische Änderungen vorbehalten  
 Sous réserve de modifications techniques  
 Subject to modification

Ci si riserva di apportare modifiche tecniche  
 Bajo reserva de modificaciones técnicas

**Montage Festverglasung**  
**Montage glace fixe**  
**Mounting fixed glass**  
**Montaggio vetrata fissa**  
**Montaje vidrio fijo**



## HAWA-Junior 40/GL

	10420
	19421
	10640
	19026
	19927
	19926
	19931
	19256
	10793

## HAWA-Junior 80/GL

	10407
	19937
	10628
	19026
	19927
	19926
	19931
	19256

	1200 mm (3'11 <sup>1</sup> / <sub>4</sub> ")	19923
	1200 mm (3'11 <sup>1</sup> / <sub>4</sub> ")	19924
	1200 mm (3'11 <sup>1</sup> / <sub>4</sub> ")	19925
	8 mm ( <sup>5</sup> / <sub>16</sub> " )	19928
	9.5 mm ( <sup>3</sup> / <sub>8</sub> " )	19930
	10 mm ( <sup>13</sup> / <sub>32</sub> " )	19929

	1400 mm (4'7 <sup>1</sup> / <sub>8</sub> ")	10213
	1600 mm (5'3)	10214
	1800 mm (5'10 <sup>7</sup> / <sub>8</sub> ")	10215
	2000 mm (6'6 <sup>3</sup> / <sub>4</sub> ")	10216
	3000 mm (9'10 <sup>1</sup> / <sub>8</sub> ")	18530
	4000 mm (13'1 <sup>1</sup> / <sub>2</sub> ")	18531
	6000 mm (19'8 <sup>7</sup> / <sub>32</sub> ")	10211
	nach Mass sur mesure cut to size su misura a medida	10217
	4000 mm (13'1 <sup>1</sup> / <sub>2</sub> ")	20002
	6000 mm (19'8 <sup>7</sup> / <sub>32</sub> ")	20001
	nach Mass sur mesure cut to size su misura a medida	20003
	2000 mm (6'6 <sup>3</sup> / <sub>4</sub> ")	20101
	6000 mm (16'4 <sup>27</sup> / <sub>32</sub> ")	20102
	1250 mm (4'1 <sup>7</sup> / <sub>32</sub> ")	19552
	3000 mm (9'10 <sup>1</sup> / <sub>8</sub> ")	19562

	1400 mm (4'7 <sup>1</sup> / <sub>8</sub> ")	10189
	1600 mm (5'3)	10190
	1800 mm (5'10 <sup>7</sup> / <sub>8</sub> ")	10191
	2000 mm (6'6 <sup>3</sup> / <sub>4</sub> ")	10192
	2200 mm (7'2 <sup>5</sup> / <sub>8</sub> ")	10193
	2500 mm (8'2 <sup>7</sup> / <sub>16</sub> ")	10194
	3000 mm (9'10 <sup>1</sup> / <sub>8</sub> ")	18532
	4000 mm (13'1 <sup>1</sup> / <sub>2</sub> ")	18533
	6000 mm (19'8 <sup>7</sup> / <sub>32</sub> ")	10186
	nach Mass sur mesure cut to size su misura a medida	10188
		4000 mm (13'1 <sup>1</sup> / <sub>2</sub> ")
6000 mm (19'8 <sup>7</sup> / <sub>32</sub> ")		20004
	nach Mass sur mesure cut to size su misura a medida	20006
	2500 mm (8'2 <sup>7</sup> / <sub>16</sub> ")	20104
	4000 mm (13'1 <sup>1</sup> / <sub>2</sub> ")	20105
	6000 mm (19'8 <sup>7</sup> / <sub>32</sub> ")	20106
	1250 mm (4'1 <sup>7</sup> / <sub>32</sub> ")	19552
	2000 mm (6'6 <sup>3</sup> / <sub>4</sub> ")	19553
	3000 mm (9'10 <sup>1</sup> / <sub>8</sub> ")	19562

## Accessories

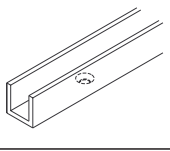
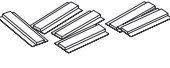
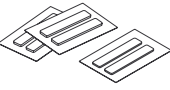
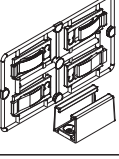


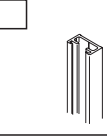

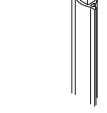
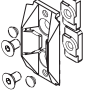
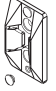


### Festverglasung / glace fixe / fixed glass / vetrata fissa / vidrio fijo

	4000 mm (13'1 <sup>1</sup> / <sub>2</sub> ")	19549
	6000 mm (19'8 <sup>7</sup> / <sub>32</sub> ")	19561
	nach Mass sur mesure cut to size su misura a medida	20067
	50 mm (1 <sup>31</sup> / <sub>32</sub> ")	20274
	10 m (32' 9 <sup>23</sup> / <sub>32</sub> ")	19846


uneloxiert  
non anodisé  
unanodized  
non anodizzato  
sin anodizar

farblos eloxiert  
anodisé couleur argent  
plain anodized  
anodizzata in colore  
anodizado plata



Edelstahl-Effekt  
imitation inox  
stainless-steel effect  
effetto acciaio inox  
efecto acero inoxidable

	6000 mm (19'8 $\frac{7}{32}$ " )	14414
	nach Mass sur mesure cut to size su misura a medida	14415
	8 mm ( $\frac{5}{16}$ " )	16192
	10 mm ( $\frac{13}{32}$ " )	16193
		16029
		16657
		20773
	2500 mm (8'2 $\frac{7}{16}$ " )	17020
	3500 mm (11'5 $\frac{13}{16}$ " )	17021
	2500 mm (8'2 $\frac{7}{16}$ " )	20119
	3500 mm (11'5 $\frac{13}{16}$ " )	20120
	2500 mm (8'2 $\frac{7}{16}$ " )	16452
	3500 mm (11'5 $\frac{13}{16}$ " )	16453
		18663
		18619
	5 m (16'4 $\frac{27}{32}$ " )	19442
	10 m (32'9 $\frac{23}{32}$ " )	19443
schwarz noir black nero negro	50 m (164')	19444
	5 m (16'4 $\frac{27}{32}$ " )	19445
	10 m (32'9 $\frac{23}{32}$ " )	19446
transluzent translucide translucent translucido translúcido	50 m (164')	19447

## Vertikaldichtungen joints verticals/vertical seals/ guarnizioni verticali/juntas verticales

 HAWA-Junior 40/80	2500 mm (8'2 $\frac{7}{16}$ " )	20283
	3500 mm (11'5 $\frac{13}{16}$ " )	20284

## HAWA-Adapto Montage/Montage/Assembly/Montaggio/ Montaje

	1 mm ( $\frac{1}{16}$ " )	19398
	2 mm ( $\frac{3}{32}$ " )	19399
	3 mm ( $\frac{1}{8}$ " )	19400
	5 mm ( $\frac{7}{32}$ " )	19401
		20215

farblos eloxiert  
anodisé couleur argent  
plain anodized  
anodizzata incolore  
anodizado plata

Edelstahl-Effekt  
imitation inox  
stainless-steel effect  
effetto acciaio inox  
efecto acero inoxidable

Technische Änderungen vorbehalten  
Sous réserve de modifications techniques  
Subject to modification

Ci si riserva di apportare modifiche tecniche  
Bajo reserva de modificaciones técnicas