

Van afdekkapje tot zwenkarm



GEZE accessoires

GEZE



Acco

Inhoud	blz.
Onderspeunen en bovenspeunen voor enkelwerkende deuren	4
Afdekkapjes voor onderspeunen en bovenspeunen	8
Zwenkarm en geleiderail	9
Draailagers	10
Onderspeunen voor doordraaiende deuren	11
Bovenspeunen voor doordraaiende deuren	12
Aan- en inlaslagers	13
Rookschakelaarcentrale RSZ 5	14
Rookmelder RS 5	16
Voedingseenheid RS 5/N	17
Rookweringsschakelaars	18
Rookmelder en onderbrekingschakelaar	19
Deurhoudmagneten en contraplatten	20
Productinformatie	23

essoires

Onderspeunen en bovenspeunen voor enkelwerkende deuren

Onderspeun model DM

zie fig. 1

Om vast te schroeven. Id.-Nr. 001068
 Materiaal: matrijzenstaal, verzinkt. Met vlakconisch asgat voor vrijwel elk aluminium profielsysteem leverbaar (op aanvraag).

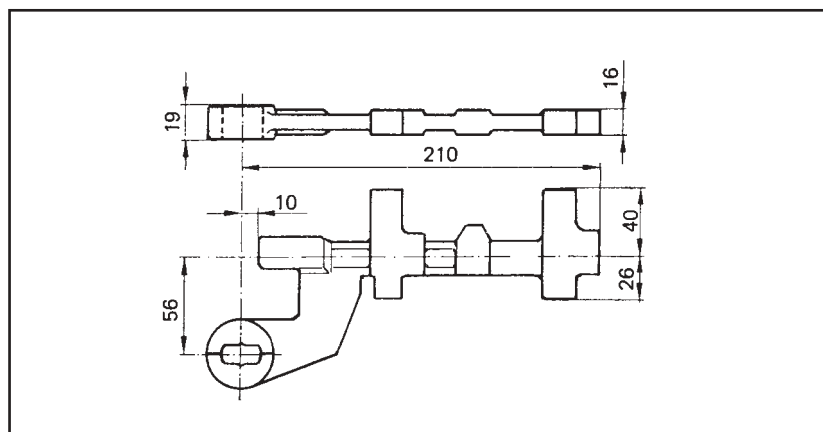


fig. 1

Bovenspeun model DL

zie fig. 2

Materiaal: matrijzenstaal, verzinkt.
 Speunpen lengte 45 mm.

Combinatie	Zijde	Art.nr.
a	-	006826
b	DIN links	006829
b	DIN rechts	006830
c	-	006832

Bij speunpenlengte 41 of 49 mm in combinatie a, b, c geen art.nr. gebruiken.

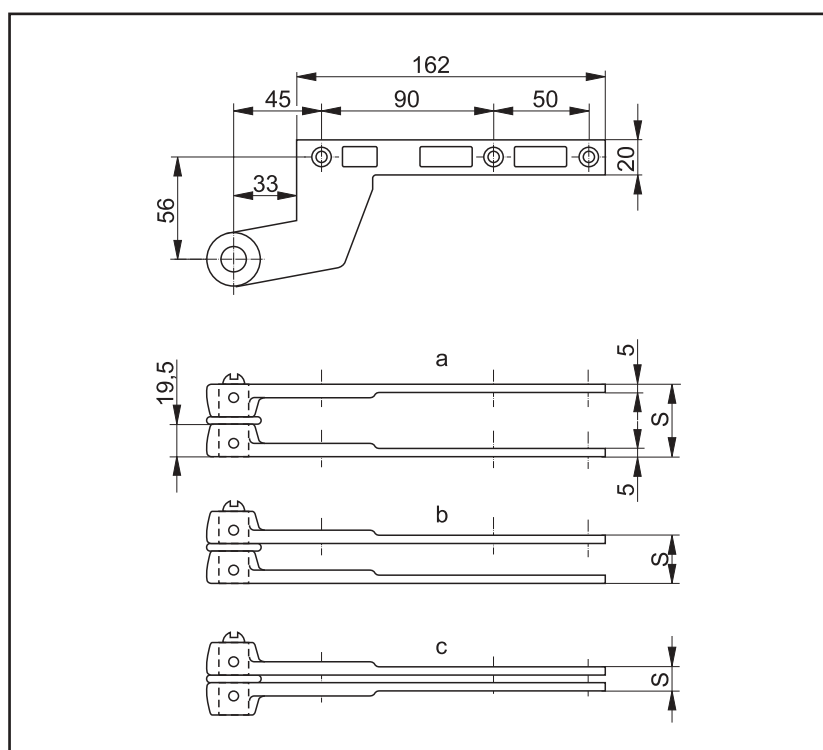


fig. 2

Montagematen	Combinatie		
	a	b	c
Maat =	S	S	S
Speunpen 41 mm zonder tussenring	41	26,5	12
Speunpen 45 mm met tussenring 4 mm	45	30,5	16
Speunpen 49 mm met tussenring 8 mm	49	34,5	20

Indien combinatie en speunpenlengte niet worden vermeld, wordt combinatie a met speunpen van 45 mm geleverd.

Onderspeunen en bovenspeunen voor enkelwerkende deuren

Onderspeun model DB

zie fig. 3

Om vast te schroeven op houten stompe deuren, houten opdekdeuren of lichtmetalen deuren.

Om op stalen deuren te lassen. Materiaal: matrijzenstaal, verzinkt.

Type	Art.nr.
Met vlakconisch asgat	044579
Met vierkant asgat	037581

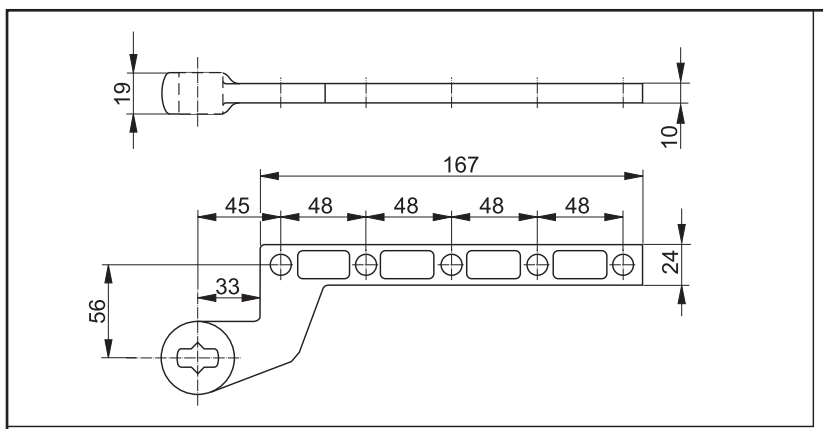


fig. 3

Bovenspeun model DB

zie fig. 4

Materiaal:

matrijzenstaal, verzinkt. Speunpen lengte 45 mm.

Combinatie	Zijde	Art.nr.
a	-	044676
b	DIN links	044697
b	DIN rechts	044680
c	-	044787

Bij speunpenlengte 41 of 49 mm in combinatie a, b, c geen art.nr. gebruiken.

Montagematen	Combinatie		
	a	b	c
Maat =	S	S	S
Speunpen 41 mm zonder tussenring	41	28,5	16
Speunpen 45 mm met tussenring 4 mm	45	32,5	20
Speunpen 49 mm met tussenring 8 mm	49	36,5	24

Indien combinatie en speunpenlengte niet worden vermeld, wordt combinatie a met speunpen van 45 mm geleverd.

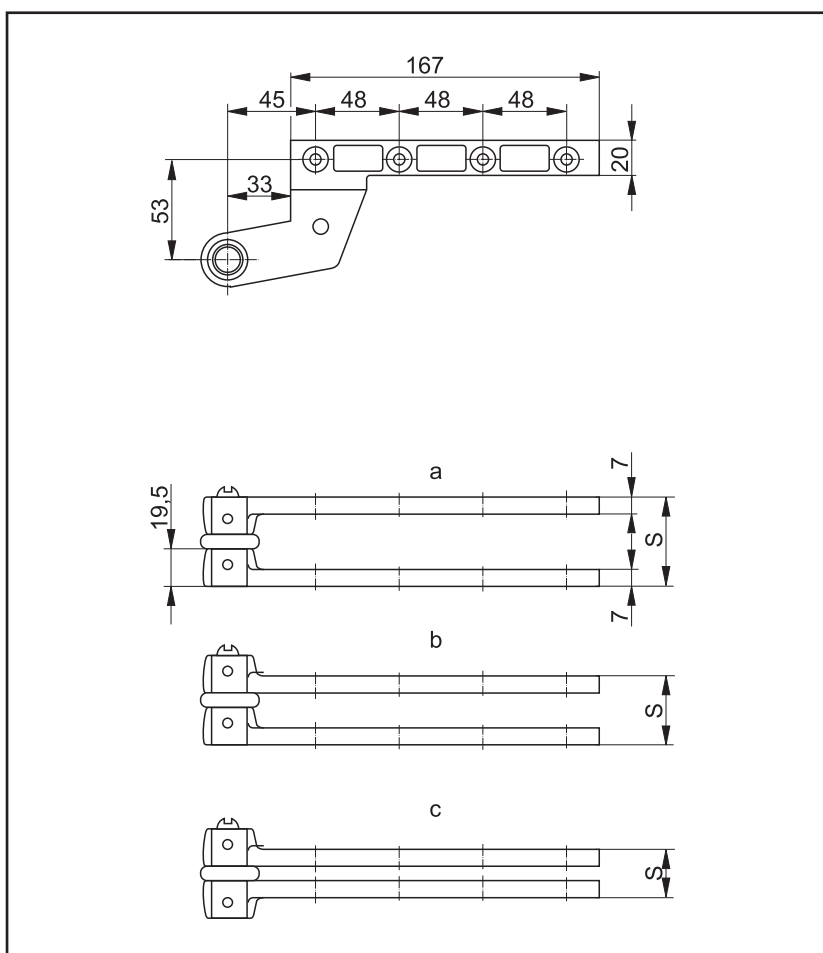


fig. 4

Onderspeunen en bovenspeunen voor enkelwerkende deuren

Onderspeun model EK zie fig. 5

Om op stalen deuren te lassen.

Materiaal: matrijzenstaal, verzinkt.

Type	Art.nr.
Met vlakconisch asgat	008269
Met vierkant asgat	006696

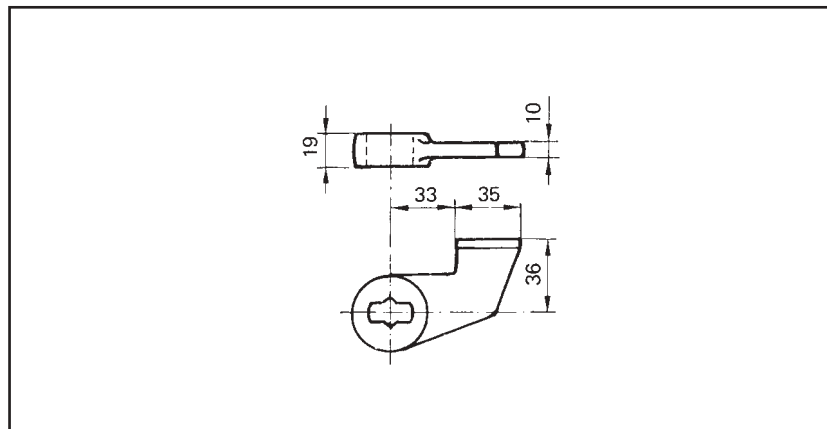


fig. 5

Bovenspeun model EK zie fig. 6

Materiaal: gestanst uit getrokken vlakstaal, gefosfateerd. Speunpen lengte 45 mm.

Combinatie	Zijde	Art.nr.
a	-	006719
b	DIN links	000889
b	DIN rechts	000890
c	-	000891

Bij speunpenlengte 41 of 49 mm in combinatie a, b, c geen art.nr. gebruiken.

Montagematen	Combinatie		
	a	b	c
Maat =	S	S	S
Speunpen 41 mm zonder tussenring	41	27	13
Speunpen 45 mm met tussenring 4 mm	45	31	17
Speunpen 49 mm met tussenring 8 mm	49	35	21

Indien combinatie en speunpenlengte niet worden vermeld, wordt combinatie a met speunpen van 45 mm geleverd.

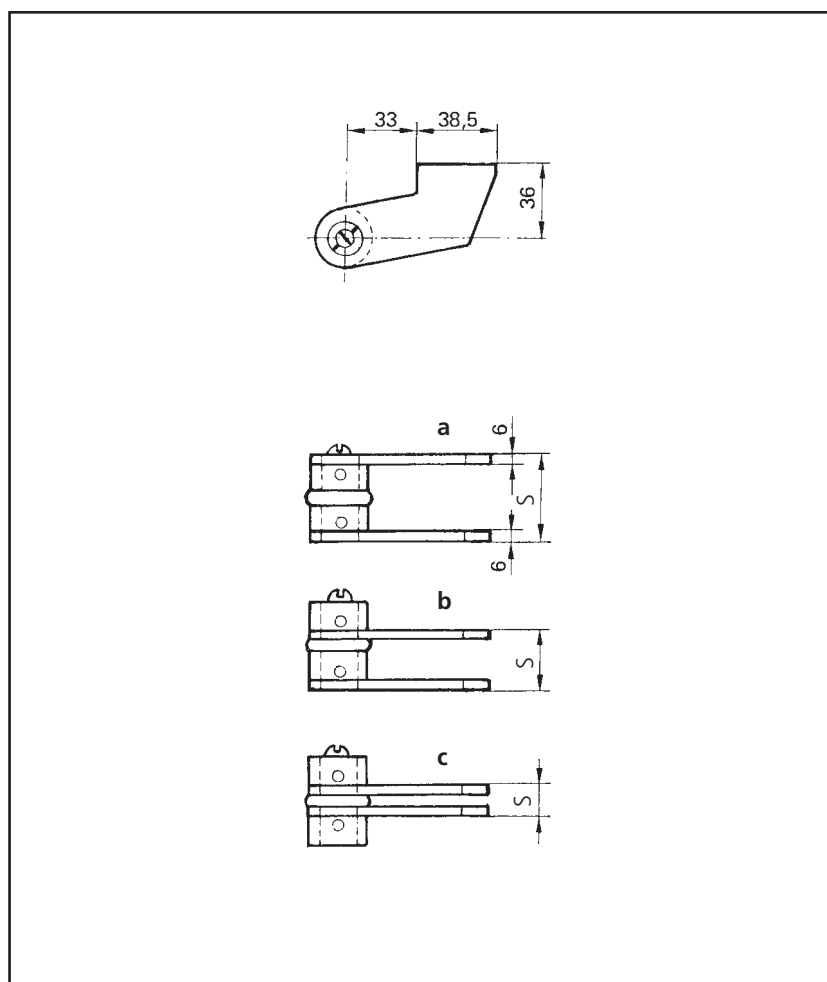


fig. 6

Onderspeunen en bovenspeunen voor enkelwerkende deuren

Onderspeun model FK

zie fig. 7

Om in stalen deuren te lassen.

Materiaal: matrijzenstaal, verzinkt.

Type	Art.nr.
Met vlakconisch asgat	008270
Met vierkant asgat	006699

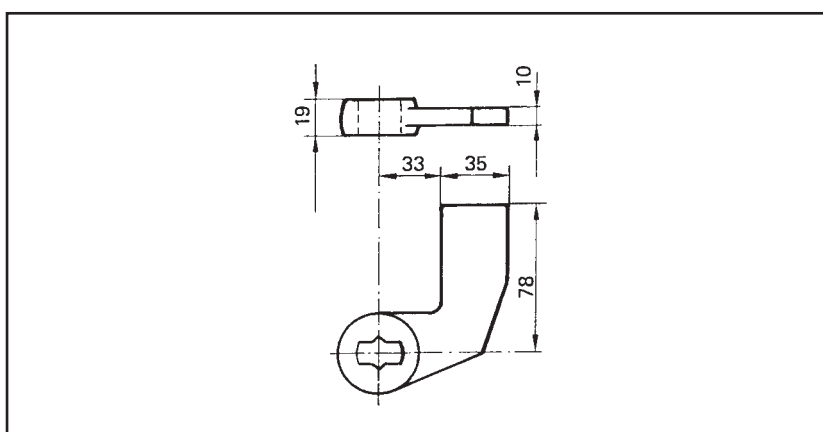


fig. 7

Bovenspeun model FK

zie fig. 8

Materiaal: matrijzenstaal, verzinkt. Speunpen lengte 45 mm.

Combinatie	Zijde	Art.nr.
a	-	006724
b	DIN links	000895
b	DIN rechts	000896
c	-	000897

Bij speunpenlengte 41 of 49 mm in combinatie a, b, c geen art.nr. gebruiken.

Montagematen	Combinatie		
	a	b	c
Maat =	S	S	S
Speunpen 41 mm zonder tussenring	41	28	15
Speunpen 45 mm met tussenring 4 mm	45	32	19
Speunpen 49 mm met tussenring 8 mm	49	36	23

Indien combinatie en speunpenlengte niet worden vermeld, wordt combinatie a met speunpen van 45 mm geleverd.

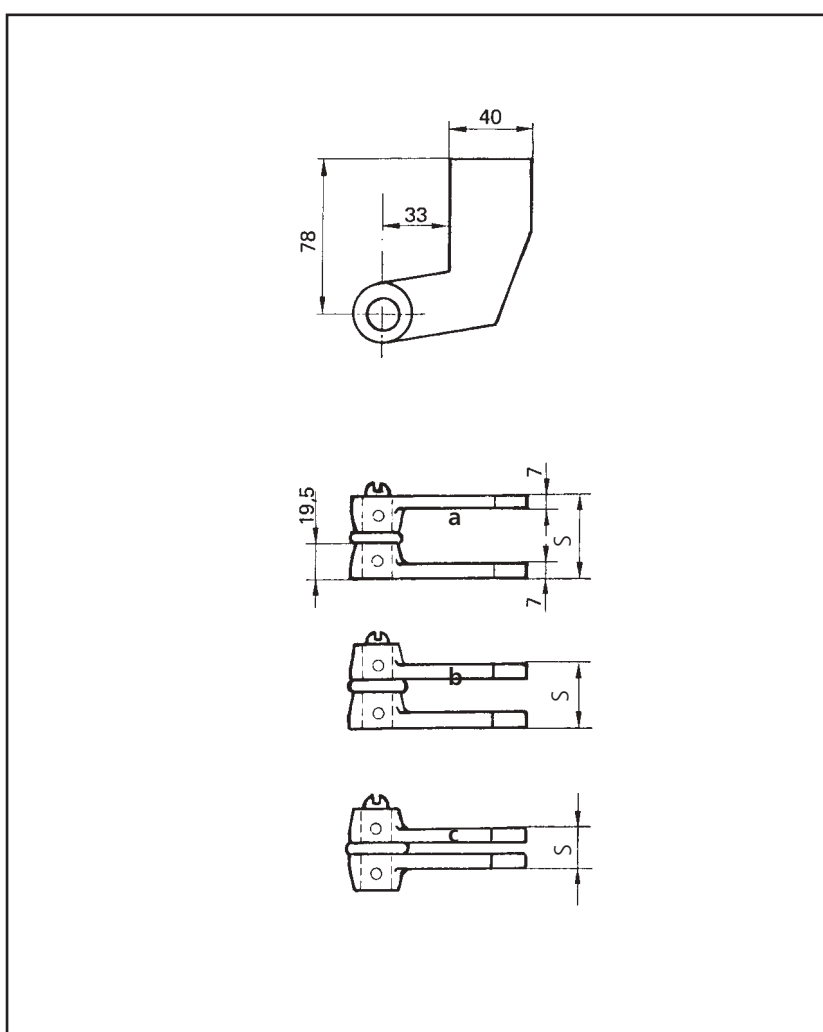


fig. 8

Afdekkapjes

Stompe deuren

Afdekkapjes voor onderspeunen
model DM, DB, EK, FK:
 zie fig. 9

Materiaal	Art.nr. DIN links	Art.nr. DIN rechts
lichtmetaal mat	006792	006796
lichtmetaal geanodiseerd EV 1	006794	006798
donkerbrons	052178	052177

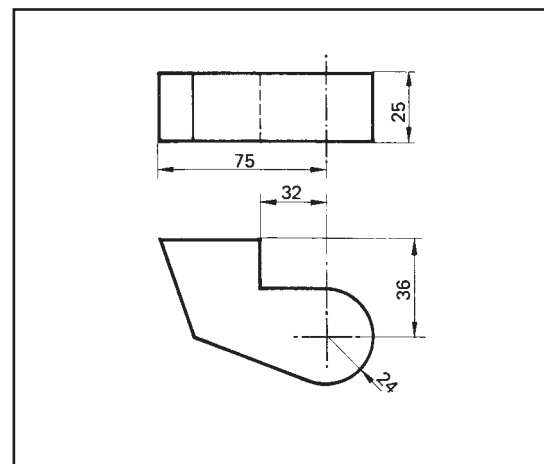


fig. 9

Afdekkapjes voor bovenspeunen
model DL, DB, EK, FK:
 zie fig. 10

Materiaal	Art.nr.
lichtmetaal mat	001089
lichtmetaal geanodiseerd EV 1	001090
donkerbrons	001091

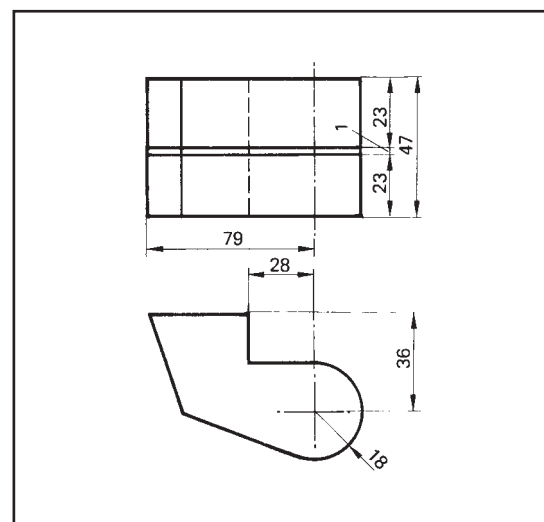


fig. 10

Opdekdeuren

Afdekkapjes voor onderspeunen
model DM, DB, EK, FK: ¹⁾

Materiaal	Art.nr. DIN links	Art.nr. DIN rechts
lichtmetaal mat	045184	045011
lichtmetaal geanodiseerd EV 1	045196	045155
donkerbrons	045199	045183

Afdekkapjes voor bovenspeunen
model DL, DB, EK, FK: ¹⁾

Materiaal	Art.nr. DIN links	Art.nr. DIN rechts
lichtmetaal mat	037917	038284
lichtmetaal geanodiseerd EV 1	037918	038302
donkerbrons	038272	038308

¹⁾ De afdekkapjes voor de onderspeun en het bovenspeun-deurdeel zijn voor montage op opdekdeuren 14 mm afgefreesd.

Zwenkarm en geleiderail

Zwenkarm

zie fig. 11

Materiaal: verzinkt staal,
voor montage op
deuren met scharnieren.

Type	Uitvoering	Art.nr.
Met vlakconisch asgat	zilverkleurig	056107
	donkerbrons	056108
Met vierkant asgat	zilverkleurig	059599
	donkerbrons	059600

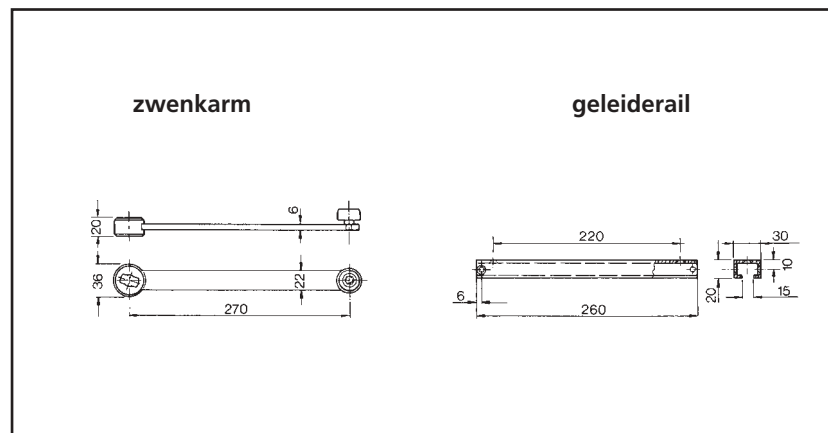


fig. 11

Geleiderail

zie fig. 11

Materiaal	Uitvoering	Art.nr.
Lichtmetaal	zilverkleurig	056109
	donkerbrons	056110

Bij max. deuropening
deurbuffer plaatsen.
Zie voor montage-
mogelijkheden fig. 12



max. deuropening

Tekening	Montage	Hoek
	16 mm opdekhoogte	
3	opdekdeur	115°
	stompe deur	135°
3A	opdekdeur	115°
	stompe deur	135°
	10 mm scharnierafstand	
4A	opdekdeur	
	39 mm deurdikte	135°
	70 mm deurdikte	115°
	stompe deur	
4	opdekdeur	
	39 mm deurdikte	125°
	70 mm deurdikte	102°
	stompe deur	
	39 mm deurdikte	113°
	70 mm deurdikte	92°

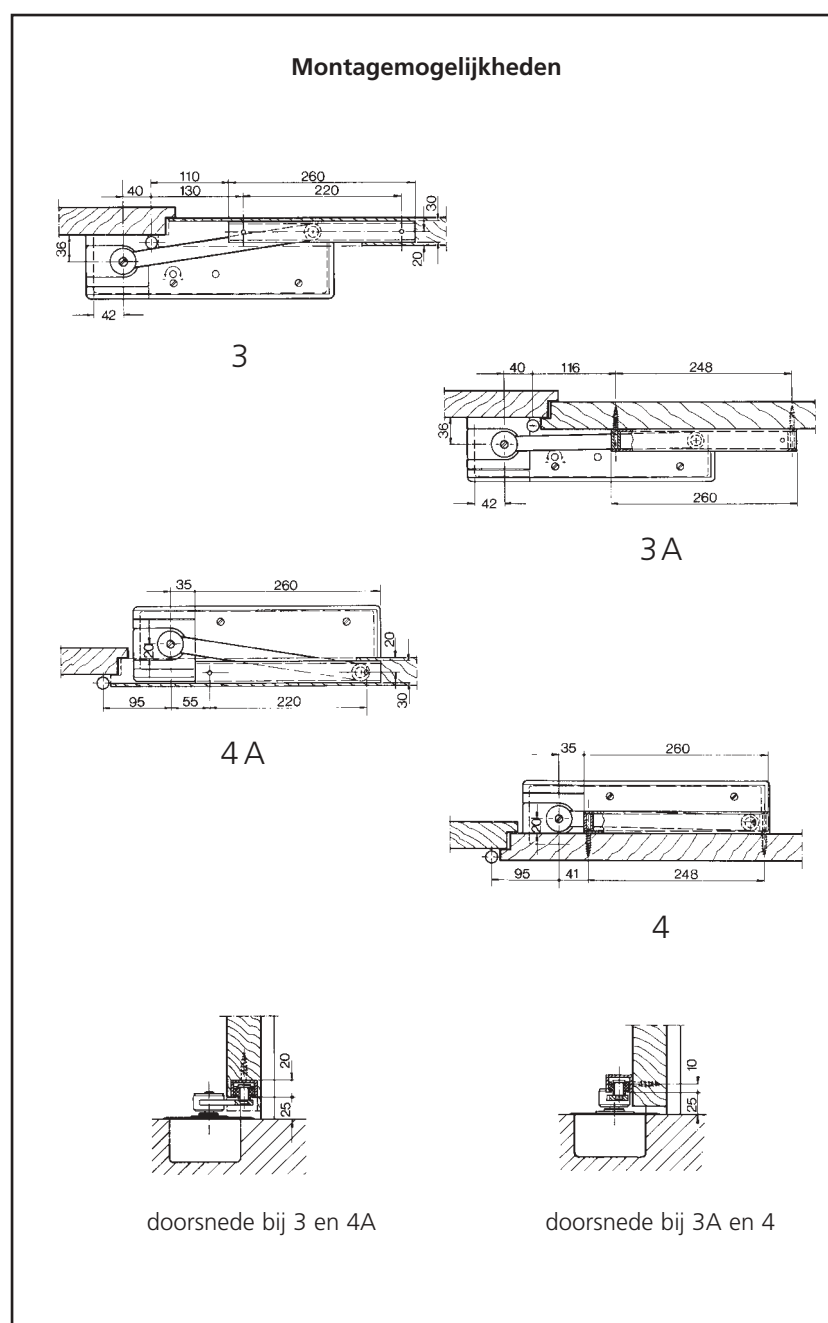


fig. 12

Draailagers

Draailagers met vlakconische as
zie fig. 13

Omschrijving	Max. deurgewicht	Uitvoering	Art.nr.
Draailager GEZE TS 137 b 75 x 70 mm met druklager	250 kg	–	009788
Kleine afdekplaat 80 x 72 mm voor draailager	–	roestvrij staal	012846
Draailagers zijn leverbaar met een verlengde as van 5 mm.			

Draailager met vierkante as

Omschrijving	Max. deurgewicht	Uitvoering	Art.nr.
Draailager GEZE TS 32 b 75 x 70 mm met druklager	250 kg	–	010556
Kleine afdekplaat 80 x 72 mm voor draailager	–	roestvrij staal	012846
Draailagers zijn leverbaar met een verlengde as van 5 mm.			

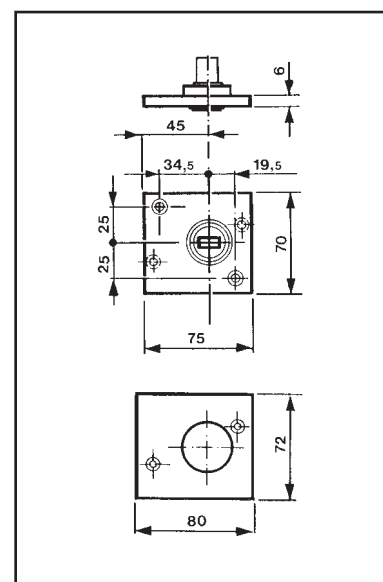


fig. 13

Onderspeunen voor doordraaiende deuren

Onderspeun model CM zie fig. 14

met vlakconisch asgat,
voor lichtmetalen deuren.
Materiaal: matrijzenstaal
verzinkt; voor vrijwel elk
aluminium profielsysteem
leverbaar (op aanvraag).

art.nr.: 001067

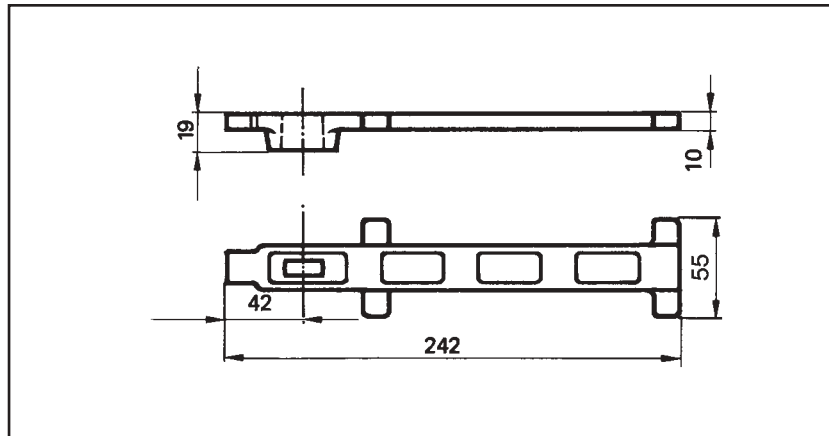


fig. 14

Onderspeun model C zie fig. 15

met vlakconisch asgat,
voor metalen en houten
deuren.
Materiaal:
matrijzenstaal verzinkt.

art.nr.: 007432

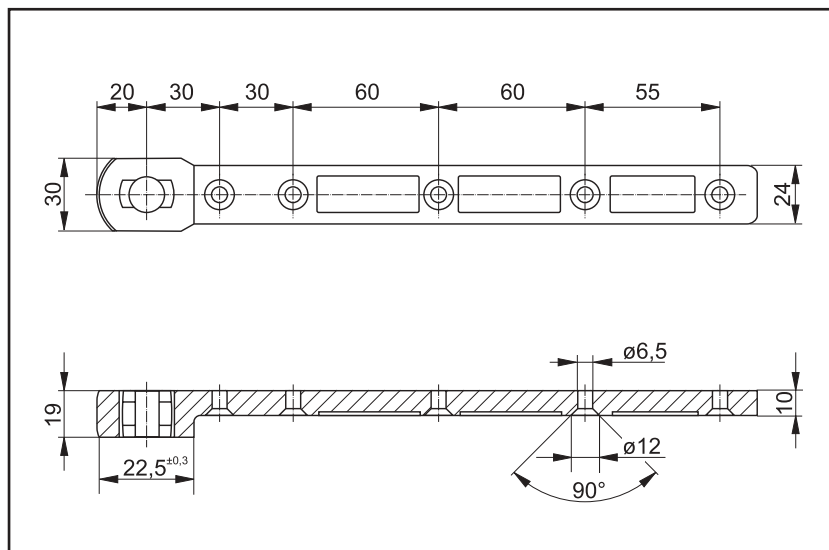


fig. 15

Onderspeun model S zie fig. 16

met vlakconisch asgat.
Om op stalen deuren
te lassen.
Materiaal: staal.

art.nr.: 007434

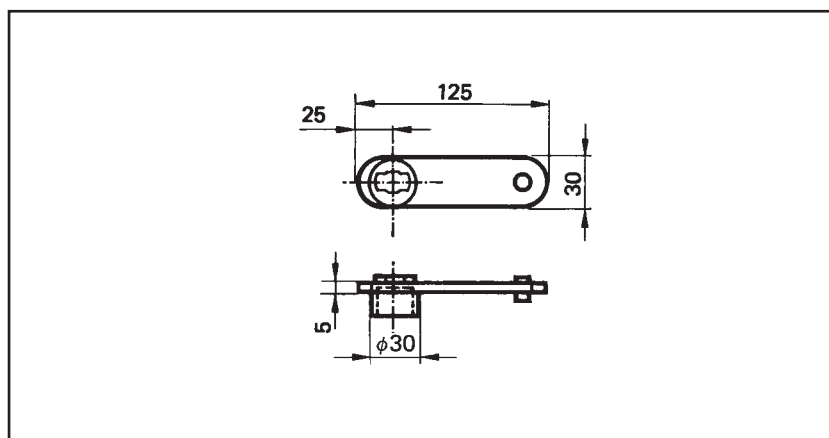


fig. 16

Bovenspeunen voor doordraaiende deuren

Verstelbare bovenspeun model B

zie fig. 17

passend bij onderspeun
model CM, C en S

Omschrijving	Speunpen	Art.nr.
Model B, verstelbare bovenspeun	standaard (43 mm)	006371
	55 mm	000108
	65 mm	000903

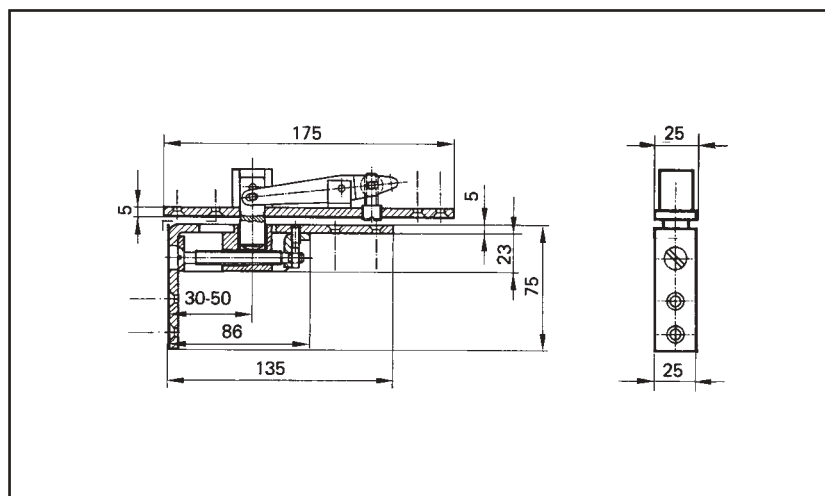


fig. 17

Verstelbare bovenspeun model C

zie fig. 18

passend bij onderspeun
model CM, C en S

Omschrijving	Speunpen	Art.nr.
Model C, verstelbare bovenspeun	standaard (43 mm)	006666
	55 mm	000905
	65 mm	000904

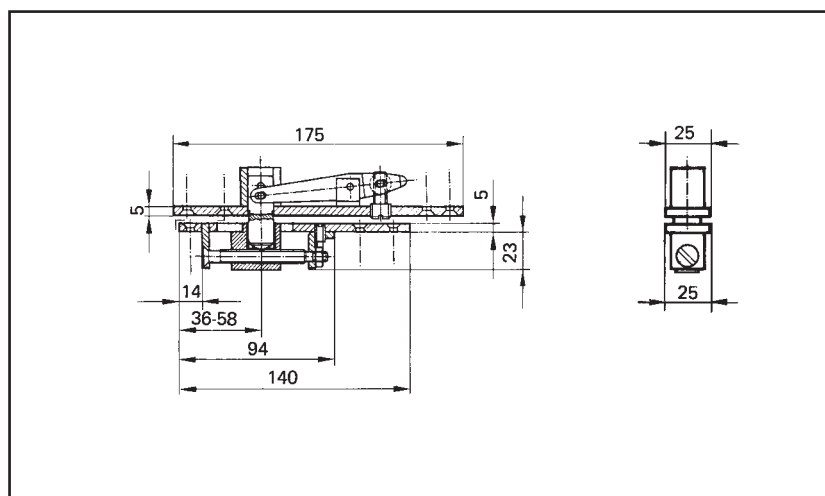


fig. 18

Afdekplaatje voor bovenspeun-kozijndeel

model B en C

Kleur	Art.nr.
lichtmetaal mat	006375
lichtmetaal geanodiseerd, EV 1	006376
lichtmetaal geanodiseerd, donkerbrons	000876

Afdekplaatje voor bovenspeun-deurdeel

model B

Kleur	Art.nr.
lichtmetaal mat	006667
lichtmetaal geanodiseerd, EV 1	006669
lichtmetaal geanodiseerd, donkerbrons	000878

Lagers om aan en in te lassen

Aanlaslager model L4

zie fig. 19

met druklager, gewicht deur max. 200 kg,
voor onderspeun model EK of FK

Omschrijving	Max. deurgewicht:	Art.nr. vierkant asgat	Art.nr. vlakconisch asgat
L4 aanlaslager zonder onderspeun	200 kg	004450	050889
L4 met onderspeun model EK	200 kg	012862	050893
L4 met onderspeun model FK	200 kg	004673	050890

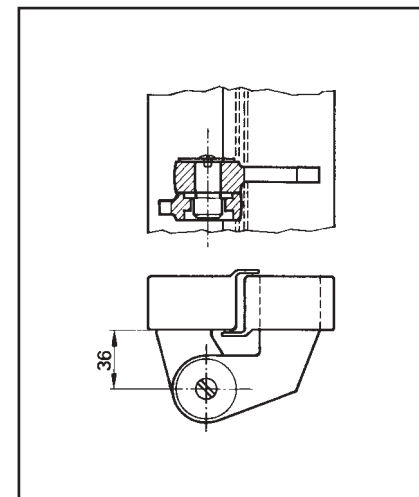


fig. 19

Inlaslager model L5

zie fig. 20

met druklager, gewicht deur max. 250 kg,
voor onderspeun model FK

Omschrijving	Max. deurgewicht:	Art.nr. vierkant asgat	Art.nr. vlakconisch asgat
L5 inlaslager met onderspeun model FK	250 kg	012863	050894

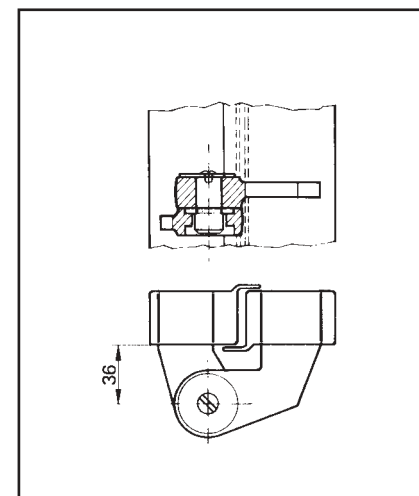


fig. 20



GEZE RSZ 5

RSZ 5

Rookschakelaarcentrale, vergunning nr. Z-6.5-1508



Rookschakelaarcentrale **GEZE** RSZ 5 is bedoeld voor de vroegtijdige ontdekking van brand en tevens voor de besturing van vastzetinstallaties voor brandwerende afsluitingen met ingebouwde voedingseenheid voor een stroomvoorziening van 24 V DC.

De RSZ 5 kan zowel voor deursluiters met een vastzethoek als voor deurhoudmagneten worden gebruikt.

Aansluiting van extra rookmelders is mogelijk.

Voeding 230 V, weggewerkt of niet weggewerkt.

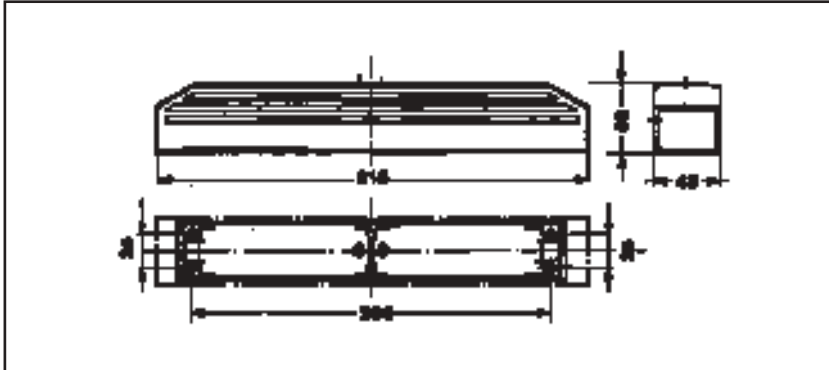


fig. 21

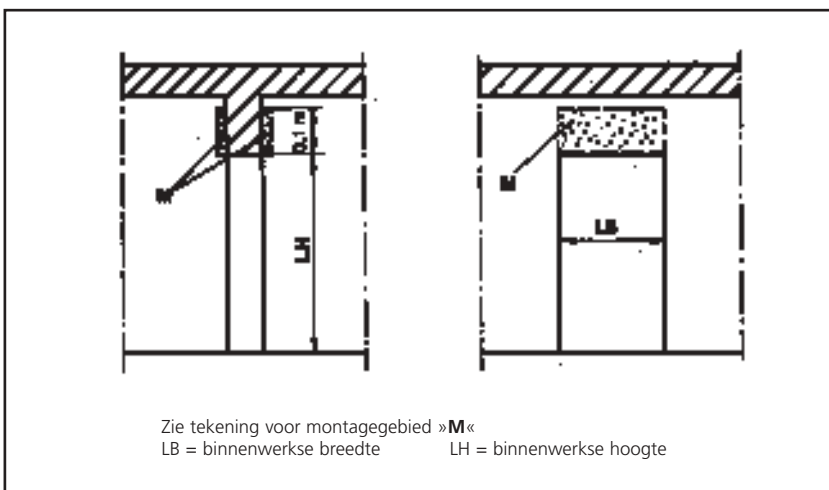


fig. 22

Montage

Zie voor montage van de **GEZE** RSZ 5 fig. 22.

De rookschakelaarcentrale mag **alleen** boven de deuropening op de verticale muur worden aangebracht.

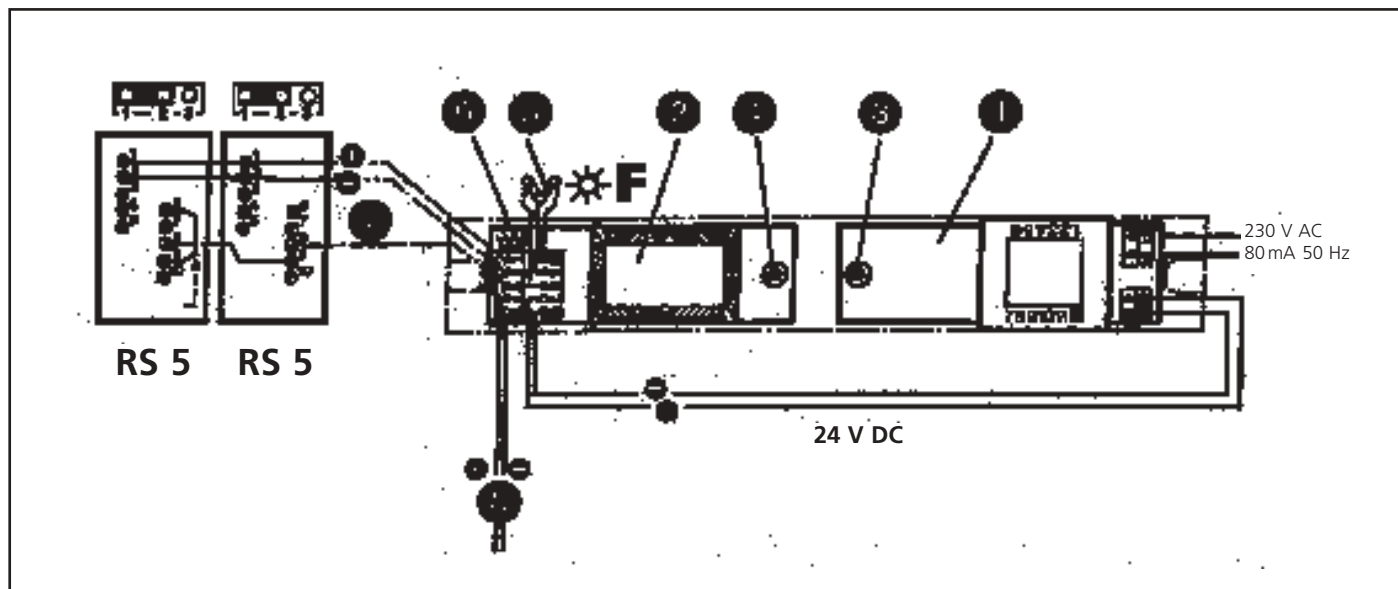


fig. 23

Rookschakelaarcentrale **GEZE** RSZ 5

Besteltekst

Omschrijving	Uitvoering	Art.nr.
GEZE RSZ 5	zilverkleurig	028357
Rookschakelaarcentrale	donkerbrons	028960
	wit RAL 9010	031200
	wit RAL 9016	028961
	RVS-kleurig	028963
	RAL-kleur	028962

Accessoires

Omschrijving	Uitvoering	Art.nr.
alarmknop ¹⁾	–	073927

¹⁾ Niet toegestaan in combinatie met TSA 160 F, TSA 160 F-IS en deurhoudmagneten

Bestekomschrijving

Rookschakelaarcentrale
GEZE RSZ 5,
 aansluiting 230 V AC,
 uitgangsspanning:
 24 V DC, 230 mA

Uitvoering:
 () zilverkleurig
 () donkerbrons
 () wit
 () RVS-kleurig
 () RAL

Elektrische gegevens

- ▶ Rookdetectie door optisch strooilight-principe
- ▶ Bedrijfsspanning 230 V AC, 80 mA, 50 Hz

- ① Gedeelte voor de voeding
- ② Gedeelte voor de rookdetectie
- ③ Controlelampje - groene LED
- ④ Alarmlampje - rode LED
- ⑤ Potentiaalvrij contact voor externe rooksignalering; max. 30 V DC/ 1 A/30 W
- ⑥ Geleiderbrug
- ⑦ Aansluiting voor extra rookmelders (max. 2 stuks) **GEZE** RS 5
- ⑧ Aansluiting voor deursluiser met vastzetmechaniek en deurhoudmagneten

Aansluitwaarde

- TS 4000 E = 45 mA
- TS 5000 E = 100 mA
- TS 5000 E-IS = 200 mA
- TS 550 E = 110 mA
- TS 550 E-IS = 220 mA
- TS 3000 VE = 100 mA
- TS 3000 V/ TS 5000 E-IS = 200 mA
- TSA 160 F = 60 mA
- TSA 160 F-IS = 60 mA
- GEZE deurhoudmagneet Typ 838 = 90 mA
- ▶ Totale aansluitwaarde max. 230 mA
- ▶ Omgevingstemperatuur -5° C tot +50° C
- ▶ Zekering T 315 mA »T«
- ▶ Veiligheidsklasse IP 20



GEZE RS 5

RS 5

Rookmelder, vergunning nr. Z-6.5-1508



De **GEZE** RS 5 rookmelder is bestemd voor de vroegtijdige ontdekking van brand. Bij detectie van rook (optisch strooilicht-principe) onderbreekt hij de stroomvoorziening van de deurvastzetting.

De RS 5 kan zowel voor deursluiters met een vastzetmechaniek als voor deurhoudmagneten worden gebruikt.

Voeding 24 V, weggewerkt of niet weggewerkt.

Zie voor niet-weggewerkte montage op het plafond in het toegestane installatiegebied de voorschriften inzake vastzetinstallaties in de brochure »Brandpreventie«

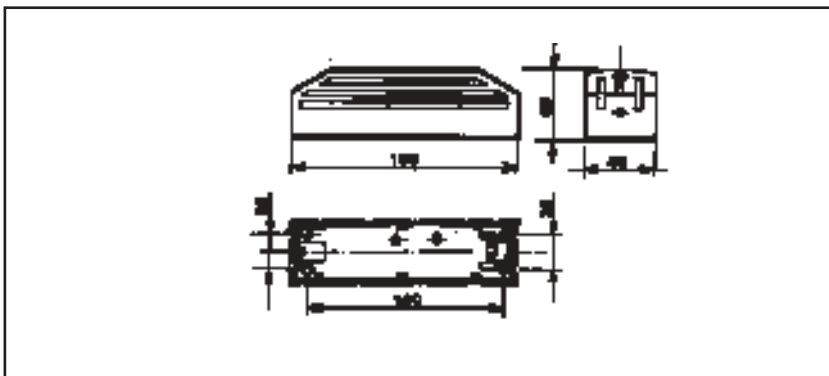


fig. 24

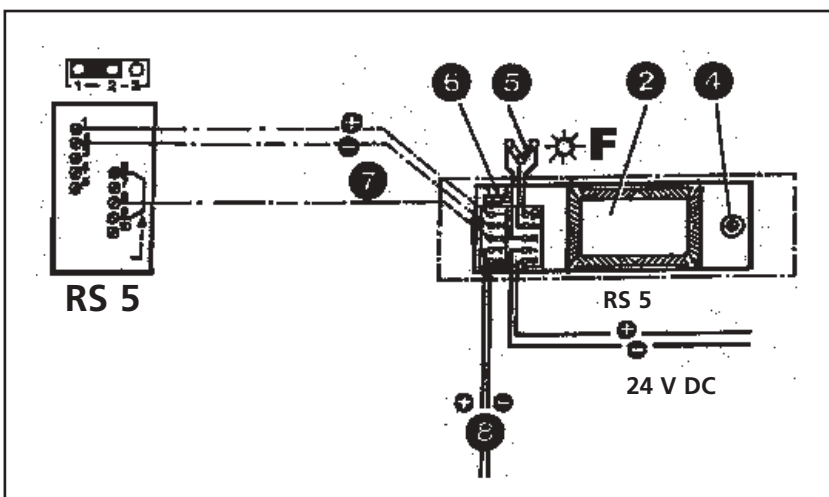


fig. 25

Elektrische gegevens

- ② Gedeelte voor rookdetectie
- ④ Alarmlampje - rode LED
- ⑤ Potentiaalvrij contact voor externe rooksignalering; max. 30 V DC/ 1 A/30 W
- ⑥ Geleiderbrug
- ⑦ Aansluiting voor één extra rookmelder **GEZE** RS 5
- ⑧ Aansluiting voor deursluiterdeel met vastzetmechaniek en deurhoudmagneten



GEZE RS 5/N

RS 5/N

Voedingseenheid, vergunning nr. Z-6.5-1508

De **GEZE RS 5/N** is bestemd voor de stroomvoorziening van de rookmelder **GEZE RS 5** en deursluiters met vastzetmechaniek of deurhoudmagneten

Elektrische gegevens

- ① Gedeelte voor de voeding
- ③ Controlelampje - groene LED
- ▶ Voedingsleiding: 2 x 1,5 mm², 230 V AC, 80 mA, 50 Hz
- ▶ Uitgangsspanning: 24 V DC
- ▶ Uitgangsstroom: max. 250 mA
- ▶ Bedrading: weggewerkt of niet weggewerkt
- ▶ Omgevings-temperatuur: -5°C tot +50°C

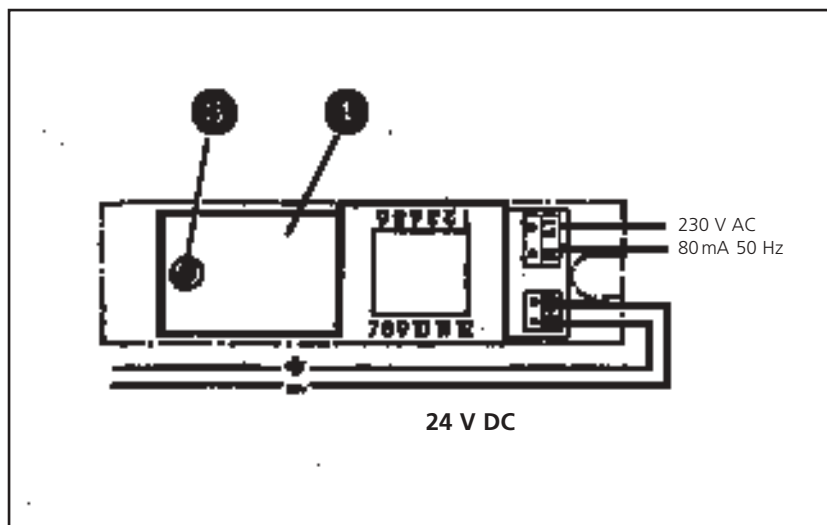


fig. 26

Rookschakelaar **GEZE RS 5** en voedingseenheid **GEZE RS 5/N**

Besteltekst

Omschrijving	Uitvoering	Art.nr.
Rookmelder RS 5	zilverkleurig	027052
	donkerbrons	028939
	wit RAL 9010	031201
	wit RAL 9016	028940
	RVS-kleurig	028942
	RAL-Kleur	028941
Voedingseenheid RS 5/N	zilverkleurig	027053
	donkerbrons	028950
	wit RAL 9010	031202
	wit RAL 9016	028951
	RVS-kleurig	028953
	RAL-Kleur	028952

Bestekomschrijving

Rookmelder
GEZE RS 5
24 V DC

Uitvoering:
 zilverkleurig
 donkerbrons
 wit
 RVS
 RAL

Bestekomschrijving

Voedingseenheid
GEZE RS 5/N
aansluiting
230 V AC, 250 mA,
uitgangsspanning:
24 V DC

Uitvoering :
 zilverkleurig
 donkerbrons
 wit
 RVS
 RAL



GEZE rookweringsschakelaars

Rookweringsschakelaar, vergunning nr. Z-6.5-4301

GEZE rookweringsschakelaar voor deursluiters met vastzetmechaniek en voor deurhoudmagneten.

De rookweringsschakelaar is een onderdeel van het systeem »Vastzetinstallaties voor brandwerende afsluitingen«. Bij brandalarm stuurt de rookweringsschakelaar de deursluiters met elektrisch gestuurde vastzetting of deurhoudmagneten zodanig, dat de brandwerende deuren of rookwerende deuren dicht gaan.

Zo wordt uitbreiding van de brand naar een volgende sector voorkomen.

De rookweringsschakelaar kan alleen gecombineerd worden met de **GEZE** rookmelder (art.nr. 058637)

GEZE rookweringsschakelaar
24 V DC/0,25 A

Technische gegevens

- ▶ Netspanning: 230V/50Hz
- ▶ Aantal optische rookmelders: max. 20
- ▶ Uitgang voor deurhoudmagneten of deursluiters met vastzetmechaniek: 24 V DC, 0,25 A
- ▶ Omgevingstemperatuur: 0°C tot 40°C
- ▶ Veiligheidsklasse: IP 41 (alleen voor droge ruimten)

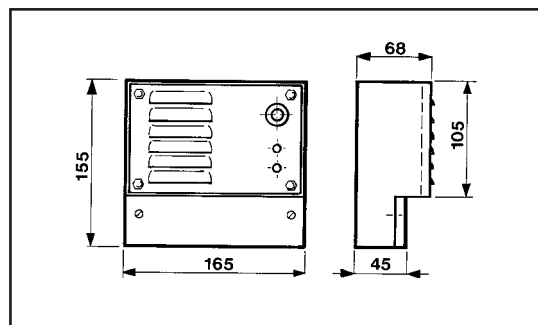


fig. 27

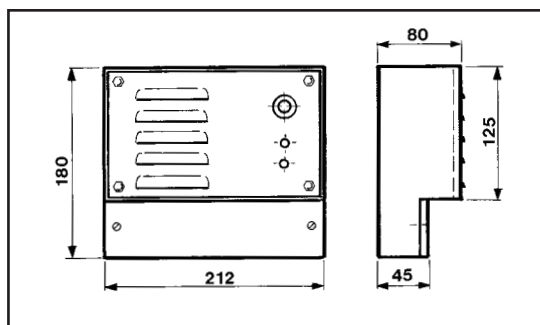


fig. 28

GEZE rookweringsschakelaar
24 V DC/0,8 A

Technische gegevens

- ▶ Netspanning: 230V/50Hz
- ▶ Aantal optische rookmelders: max. 20
- ▶ Uitgang voor deurhoudmagneten of deursluiters met vastzetmechaniek 24 V DC, 0,8 A
- ▶ Omgevingstemperatuur: 0°C tot 40°C
- ▶ Veiligheidsklasse: IP 41 (alleen voor droge ruimten)

Besteltekst

Omschrijving	Art.nr.
GEZE rookweringsschakelaar voor deursluiters met vastzetmechaniek en deurhoudmagneten, 24 V DC/0,25 A	013356
24 V DC/0,8 A	013357

Bestekomschrijving

GEZE rookweringsschakelaar voor deursluiters met vastzetmechaniek en deurhoudmagneten, 24 V DC/0,25 A of 24 V DC/0,8 A



Rookmelder en onderbrekingschakelaar vergunning nr. Z-6.5-4301

GEZE rookmelder

Rookmelders dienen om brand vroegtijdig te ontdekken. De melder spoort een brand in het allereerste beginstadium op.

De optische rookmelder werkt volgens het strooilightprincipe. Het inwendige van de rookmelder is ingericht als een labyrint waarin gepulseerd meetlicht wordt gezonden. Bij binnendringen van rook wordt door de reflectie van deze meetlichtpulsjes door een lichtgevoelig element een alarmsituatie waargenomen.

Technische gegevens:

- ▶ Bedrijfsspanning: 20 V DC \pm 1 V
- ▶ Ruststroom: 70 mA
- ▶ Bedrijfstemperatuur: 0° C - +50° C C
- ▶ Opslagtemperatuur: -25° C - +70° C
- ▶ Gewicht ca. 200 g
- ▶ Veiligheidsklasse IP 42 (alleen voor droge ruimten)

Alleen te combineren met **GEZE** rookweringsschakelaar

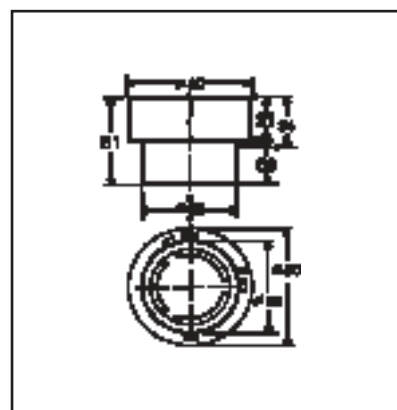


fig. 29

Besteltekst

Omschrijving	Art.nr.
GEZE rookmelder	058637
GEZE onderbrekingschakelaar, opbouw	048393
GEZE onderbrekingschakelaar, inbouw	048394

Bestekomschrijving

GEZE rookmelder
Optische rookmelder met voetje voor aansluiting op **GEZE** rookweringsschakelaars

GEZE onderbrekingschakelaar voor handbediening, als opbouw- of inbouwwitvoering

GEZE onderbrekingschakelaar

Voor handmatige uitschakeling van de deurhoudmagneten of de elektrisch bestuurbare deursluiters.



Opbouwwitvoering
hoogte: 61 mm
breedte: 61 mm
diepte: 22 mm



Inbouwwitvoering
hoogte: 81 mm
breedte: 81 mm
diepte: 13 mm



GEZE magneten

Deurhoudmagneten en contraplatten

Elektrische deurhoudmagneten worden als vastzetting gebruikt voor het openhouden van brandwerende deuren. Ze moeten gekoppeld zijn aan een rookmeldsysteem dat in geval van brand de houdstroom uitschakelt. Daardoor komt de deur los en wordt door de deursluiser gesloten.

De besturing vindt plaats via rookschakelaarcentrale **GEZE** RSZ 5 of de **GEZE** rookweringsschakelaar.

Onafhankelijk daarvan kan de deur uit de vastzetting worden losgemaakt door onderbrekingsschakelaars, die de houdstroom eveneens uitschakelen.

Kenmerken
voor alle **GEZE** deurhoudmagneten:

- ▶ Bedrijfsspanning: 24 V DC $\pm 10\%$
- ▶ Stroomopname: ca. 90 mA
- ▶ Opgenomen vermogen: ca. 2,1 Watt
- ▶ Houdkracht: ca. 800 N

Deurhoudmagneten

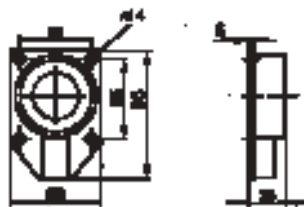


fig. 30: **Deurhoudmagneet model A Basisuitvoering** met montageplaat en verborgen aansluitklem

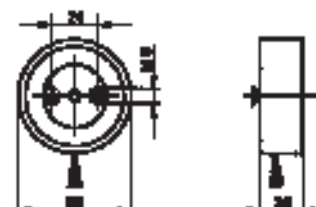
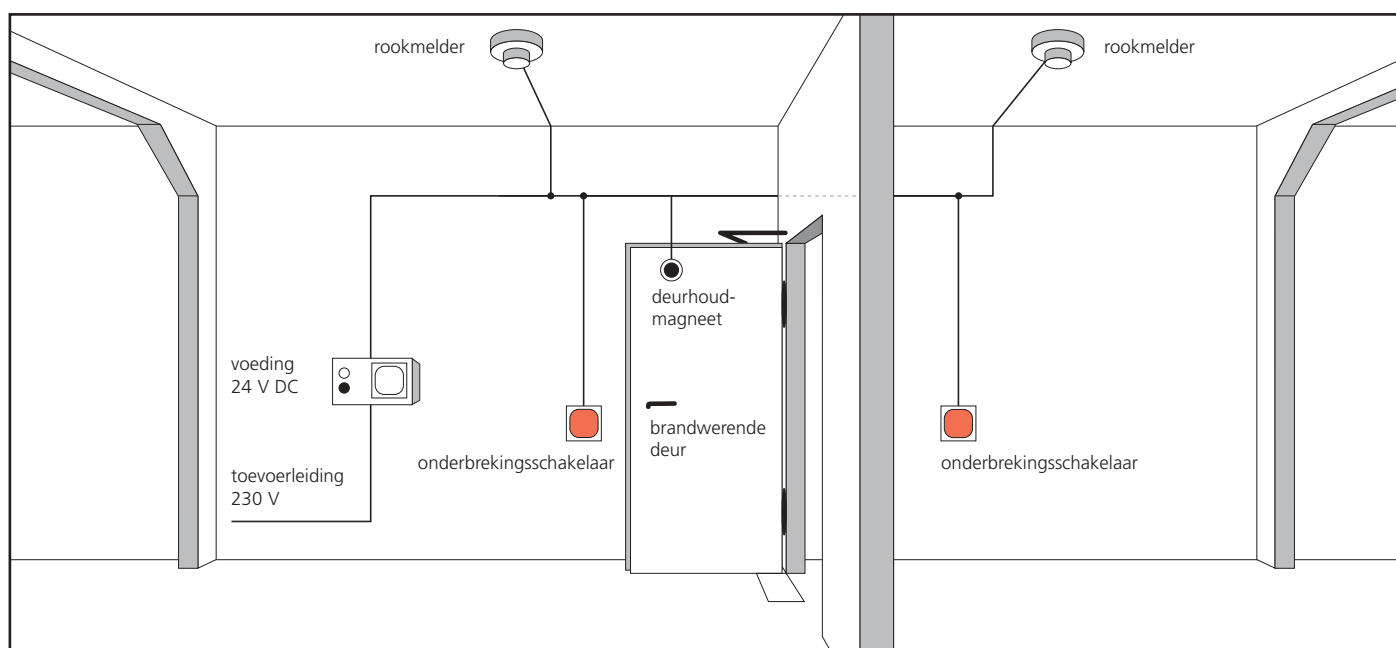


fig. 31: **Deurhoudmagneet model B Basisuitvoering** met kabelaanluiting aan de zijkant



Goedgekeurd door het "Deutsches Institut für Bautechnik" te Berlijn. Voorschriften inzake vastzetinstallaties in acht nemen.

Deurhoudmagneten

Leveringseenheden

De magneetkoppen en afstandhouders voor de figuren 33, 34, 36 en 37 worden los geleverd en kunnen dus voor montage op de muur of de vloer worden samengesteld.



Leveringseenheid voor fig. 33 en fig. 36: afstandhouder »kort« en magneetkop



Leveringseenheid voor fig. 34 en fig. 37: afstandhouder »lang« en magneetkop



fig. 32: **Muurmontage, opbouw**
Deurhoudmagneet met zwarte kunststof behuizing

Muurmontage

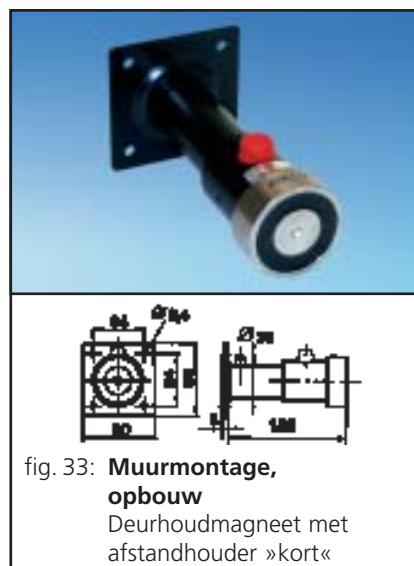


fig. 33: **Muurmontage, opbouw**
Deurhoudmagneet met afstandhouder »kort«

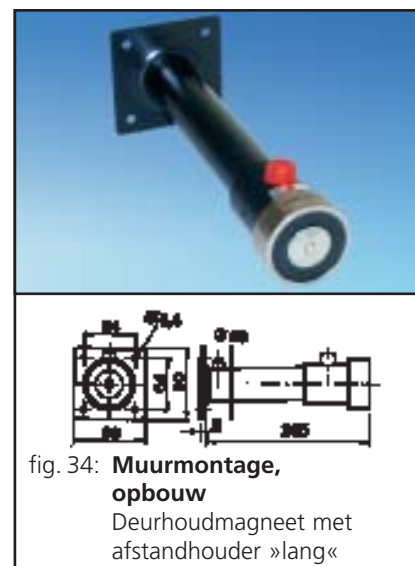


fig. 34: **Muurmontage, opbouw**
Deurhoudmagneet met afstandhouder »lang«



fig. 35: **Vloermontage**
Deurhoudmagneet met aluminium behuizing

Vloermontage

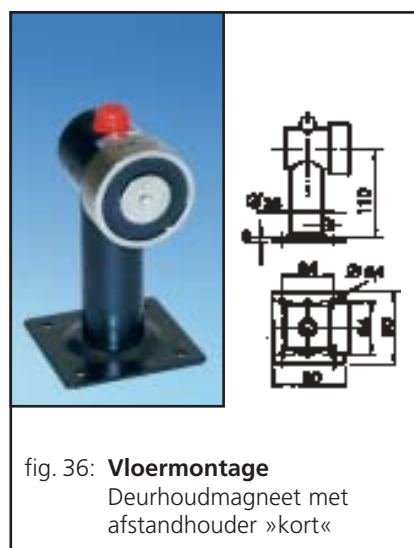


fig. 36: **Vloermontage**
Deurhoudmagneet met afstandhouder »kort«

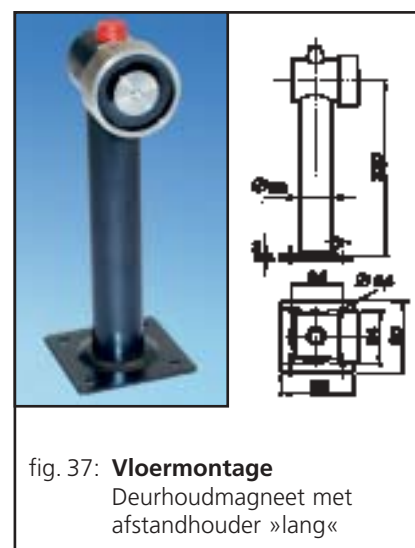


fig. 37: **Vloermontage**
Deurhoudmagneet met afstandhouder »lang«

Contraplatten

Contraplatten

Deze vormen het complement van de deurhoudmagneet en worden op de deur gemonteerd.

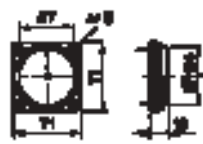


fig. 38:

Contraplaat model C
op montageplaat met vering voor een vlak contactvlak met de deurhoudmagneet.



fig. 39:

Contraplaat model D
op montagekast met dempingsveer voor een zacht verende aanslag bij zware deuren.

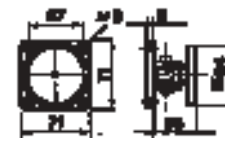


fig. 40:

Contraplaat model E
op montageplaat met extra afstelling voor extreme hoekstanden tussen deur en deurhoudmagneet.

GEZE deurhoudmagneten en contraplatten

Besteltekst

Omschrijving	Uitvoering	Testknop	Afbeelding	Art.nr.
GEZE deurhoudmagneet model A	basisuitvoering, met montageplaat	–	fig. 30	048378
GEZE deurhoudmagneet model B	basisuitvoering, zonder montageplaat	–	fig. 31	048379
GEZE deurhoudmagneet	muurmontage	ja	fig. 32	048380
GEZE deurhoudmagneet	vloermontage	ja	fig. 35	048384
GEZE deurhoudmagneet	muur-/vloermontage, afstandhouder »kort«	ja	fig. 33, 36	048385
GEZE deurhoudmagneet	muur-/vloermontage, afstandhouder »lang«	ja	fig. 34, 37	048386
GEZE contraplaat model C	met veercompensatie	–	fig. 38	048387
GEZE contraplaat model D	met dempingsveer	–	fig. 39	048388
GEZE contraplaat model E	voor extreme hoekstand	–	fig. 40	048389

Bestekomschrijving

GEZE deurhoudmagneten
Bedrijfsspanning 24 V DC,
houdkracht 800 N

Productinformatie over deursluiters

Volgens de in de Duitse wet op de productaansprakelijkheid gedefinieerde aansprakelijkheid van de fabrikant voor zijn producten (§ 4 ProdHaftG) dient met de volgende informatie over deursluiters voor deuren rekening te worden gehouden. Niet-naleving ontheft de fabrikant van zijn aansprakelijkheid.

1. Productinformatie en gebruik overeenkomstig bestemming

Deursluiters in de zin van deze definitie zijn bedoeld om deuren, nadat deze met de hand zijn geopend, weer te sluiten. Het sluiten geschiedt instelbaar hydraulisch gedempt. De vereiste sluitkracht voor deuren is vastgelegd in EN 1154. Voor afwijkende toepassingen zijn de gegevens van de fabrikant bepalend. Deursluiters kunnen worden gebruikt op gemonteerde deuren van metaal, hout of kunststof, of een combinatie van deze materialen. Bij brandwerende en rookwerende deuren of andere gestandaardiseerde zelfsluitende deuren zijn de wijze van montage en de positie exact voorgeschreven. Afwijkingen voldoen niet aan "gebruik overeenkomstig de bestemming".

Bij gebruik van deursluiters overeenkomstig de bestemming wordt uitgegaan van in 't lood geplaatste en lichtlopende deuren en op de voorgeschreven wijze geplaatste deursluiters. Montage en instelling dienen vakkundig volgens de fabrieksgegevens te geschieden.

Bij bijzonder ongunstige plaatselijke omstandigheden (invloed van wind) dienen deursluiters met een grotere sluitkracht te worden gebruikt.

Met name bij deuren die naar buiten draaien en blootstaan aan de wind, moeten deursluiters met openingsdemping worden gebruikt. De openingsdemping helpt mee aan de bescherming van mensen, deurelementen, aangrenzende muren en voorwerpen zonder de openingshoek te beperken. Als gezien de bouwtechnische situatie niet kan worden voorkomen dat de deur vlak bij het scharnier tegen het kozijn slaat, dient er een buffer te worden geplaatst om de maximale openingshoek te beperken. Geopend vastzetten van een deur is alleen mogelijk met een ingebouwde vastzetinrichting. Bij brandwerende en rookwerende deuren moeten de voorzieningen zijn goedgekeurd door het "Institut für Bautechnik" (er dient rekening te worden gehouden met de geschiktheid van de deur).

Deursluiters zijn niet geschikt voor onbeschutte plaatsing in de buitenlucht, voor gebruik in een agressieve, corrosie bevorderende omgeving of voor gebruik bij extreem hoge of lage temperaturen.

Zorg dat er na plaatsing van de cementbakken voor vloerveren geen vuil meer bij kan komen. Indien vloerveren zijn blootgesteld aan binnendringend water, b.v. in natte ruimtes of bij buitendeuren die zijn beschermd tegen de

regen, vul dan de ruimte tussen de cementkast en het huis van de deursluiters op met een geschikte vulpasta.

Houdt u bij de montage en inbedrijfstelling van deursluiters aan de wettelijke voorschriften.

2. Verkeerd gebruik

Van verkeerd gebruik - dus gebruik van het product dat niet overeenkomstig de bestemming is - van deursluiters is met name sprake, indien:

- ▶ het sluiten wordt belemmerd door obstakels in het sluitbereik, b.v. door wiggen, aanlopende deuren, schurende tochtstrippen enz.;
- ▶ er sprake is van verkeerde of ondeskundige montage en/of instelling;
- ▶ men zijn hand steekt tussen kozijn en deur (gevaar voor verwonding);
- ▶ indien boven de toegezegde eigenschappen wordt verwacht dat de deursluiters - bijv. bij storm of bij abnormale over- of onderdruk op de deur - normaal werkt;
- ▶ de deursluiters voor andere doeleinden wordt gebruikt dan voor het sluiten van deuren;
- ▶ de gekozen zwaarte van de sluiters niet in overeenstemming is met de aanbevelingen van de producent.

3. Productfuncties

Indien de prestaties van een product niet concreet zijn omschreven in de catalogi, prospectussen,

handleidingen enz., dienen speciale eisen met de fabrikant te worden besproken en door de fabrikant te worden goedgekeurd.

De normen van EN 1154 zijn bepalend. In deze normen zijn alle basiseisen en bijkomende eisen uitgebreid vastgelegd. De deugdelijkheid van deursluiters is o.a. afhankelijk van de frequentie en de manier van gebruik, van invloeden van de omgeving en van het onderhoud. Een deursluiters moet worden vervangen zo gauw hij niet meer perfect en betrouwbaar functioneert.

4. Onderhoud

Controleer de onderdelen van een deursluiters die van belang zijn voor de betrouwbaarheid regelmatig op vastzitten en slijtage. Draai bevestigingsschroeven aan en vervang defecte onderdelen. Daarnaast dient minstens, afhankelijk van soort en gebruik van de deur, jaarlijks het volgende onderhoud te worden verricht:

- ▶ smeren van alle bewegende delen aan de arm;
- ▶ bij deursluiters met speciale functies (vastzetvoorzieningen / vastzetinstallaties) dient u zich te houden aan de wettelijke controles en onderhoudsbeurten;
- ▶ controle van de instelling van de sluiters, b.v. de sluitsnelheid;
- ▶ controle of de deur licht loopt.

Gebruik nooit reinigingsmiddelen met corrosie bevorderende of beschadigende bestanddelen.

5. Verplichting tot informatie en instructie

Om te voldoen aan de verplichting tot informatie en instructie staan de ontwerper, vakhandelaar, verwerker, opdrachtgever en gebruiker de volgende middelen ter beschikking:

- ▶ catalogi en prospectussen;
- ▶ bestekomschrijvingen, offertes;
- ▶ handleidingen, montagetekeningen, gebruiksaanwijzingen, normen;
- ▶ advisering door de buitendienst.

Voor een juist gebruik, goed functioneren en het onderhoud van deursluiters op draaideuren

- ▶ zijn architecten en ontwerpers verplicht, de vereiste productinformatie op te vragen en zich er aan te houden;
- ▶ is de vakhandelaar verplicht, zich te houden aan de productinformatie en mededelingen in de prijslijst en met name alle vereiste aanvullingen op te vragen en aan de verwerkers door te geven;
- ▶ zijn verwerkers verplicht zich te houden aan alle productinformatie en deze door te geven aan opdrachtgevers en gebruikers

GEZE GmbH

P.O. Box 1363
71226 Leonberg
Germany

GEZE GmbH

Reinhold-Vöster-Straße 21-29
71229 Leonberg
Germany
Telefon +49 (0) 7152-203-0
Telefax +49 (0) 7152-203-310

GEZE Online:
www.geze.com

GEZE-vestigingen**Duitsland**

GEZE GmbH
Niederlassung Nord/Ost
Bühningstraße 8
13086 Berlin (Weissensee)
Tel. +49 (0) 30-47 89 90-0
Fax +49 (0) 30-47 89 90-17
E-mail: berlin.de@geze.com

GEZE GmbH
Niederlassung West
Nordsterstraße 65
45329 Essen
Tel. +49 (0) 201-83082-0
Fax +49 (0) 201-83082-20
E-mail: essen.de@geze.com

GEZE GmbH
Niederlassung Mitte
Adenauerallee 2
61440 Oberursel (b. Frankfurt)
Tel. +49 (0) 6171-63610-0
Fax +49 (0) 6171-63610-1
E-mail: frankfurt.de@geze.com

GEZE GmbH
Niederlassung Süd
Reinhold-Vöster-Straße 21-29
71229 Leonberg
Tel. +49 (0) 7152-203-594
Fax +49 (0) 7152-203-438
E-mail: leonberg.de@geze.com

GEZE-dochteronderneminge**Duitsland**

GEZE Sonderkonstruktionen GmbH
Planken 1
97944 Boxberg-Schweigern
Tel. +49 (0) 7930-9294-0
Fax +49 (0) 7930-9294-10
E-mail: sk.de@geze.com

GEZE Service GmbH
Reinhold-Vöster-Straße 25
71229 Leonberg
Tel. +49 (0) 7152-9233-0
Fax +49 (0) 7152-9233-60
E-mail: info@geze-service.com

GEZE Service GmbH
Niederlassung Berlin
Bühningstraße 8
13086 Berlin (Weissensee)
Tel. +49 (0) 30-470217-30
Fax +49 (0) 30-470217-33

**Europa
Benelux**

GEZE Benelux B.V.
Leemkuil 1
Industrieterrein Kapelbeemd
5626 EA Eindhoven
Tel. +31 (0) 40-26290-80
Fax +31 (0) 40-26290-85
E-mail: benelux.nl@geze.com

Frankrijk

GEZE France S.A.R.L.
ZAC de l'Orme Rond
RN 19
77170 Servon
Tel. +33 (0) 1-60626070
Fax +33 (0) 1-60626071
E-mail: france.fr@geze.com

Groot-Brittannië

GEZE UK Ltd.
Blenheim Way
Fradley Park
Lichfield
Staffordshire WS13 8SX
Tel. +44 (0) 1543-443000
Fax +44 (0) 1543-443001
E-mail: geze.uk@geze.com

Italië

GEZE Italia Srl
Via Giotto 4
20040 Cambiago (MI)
Tel. +39 02 95 06 95-11
Fax +39 02 95 06 95-33
E-Mail italia.it@geze.it

GEZE Engineering Roma Srl
Via Lucrezia Romana 91
00178 Roma
Tel. +39 06-7265311
Fax +39 06-72653136
E-mail: gezeroma@libero.it

GEZE Engineering Bari Srl
Via Treviso 58
70022 Altamura (Bari)
Tel. +39 080-3115219
Fax +39 080-3164561
E-mail: gezebari@libero.it

Oostenrijk

GEZE Austria GmbH
Mayrwiesstraße 12
5300 Hallwang b. Salzburg
Tel. +43 (0) 662-663142
Fax +43 (0) 662-663142-15
E-mail: austria.at@geze.com

Polen

GEZE Polska Sp. z o.o.
ul. Annapol 3 (Zeran Park)
03-236 Warszawa
Tel. +48 (0) 22-8142211
Fax +48 (0) 22-6142540
E-mail: geze@geze.pl

Zwitserland

GEZE Schweiz AG
Bodenackerstrasse 79
4657 Dulliken
Tel. +41 (0) 62-285 54 00
Fax +41 (0) 62-285 54 01
E-mail: schweiz.ch@geze.com

Hispanië

GEZE Iberia S.R.L.
Pol. Ind. El Pla
C/ Comerc, 2-22, Nave 12
08980 Sant Feliu de Llobregat
(Barcelona)
Tel. +34-(0)9-02 19 40 36
Fax +34-(0)9-02 19 40 35
E-Mail iberia.es@geze.com

Scandinavië**Zweden**

GEZE Scandinavia AB
Mallslingan 10
Box 7060
18711 Täby
Tel. +46 (0) 8-7323-400
Fax +46 (0) 8-7323-499
E-mail: sverige.se@geze.com

Noorwegen

GEZE Scandinavia AB avd. Norge
Postboks 63
2081 Eidsvoll
Tel. +47 (0) 639-57200
Fax +47 (0) 639-57173
E-mail: norge.se@geze.com

Finland

GEZE Finland
Branch office of GEZE Scandinavia AB
Postbox 20
158 71 Hollola
Tel. +358 (0) 10-400 51 00
Fax +358 (0) 10-400 51 20
E-mail: finland.se@geze.com

**Midden-Oosten
U.A.E.**

GEZE Middle East
P.O. Box 17903
Jebel Ali Free Zone
Dubai
Tel. +971 (0) 4-8833112
Fax +971 (0) 4-8833240
E-mail: geze@emirates.net.ae

Azië

GEZE Asia Pacific Ltd.
Unit 630, Level 6, Tower 2
Grand Central Plaza
138 Shatin Rural Committee Road
Shatin, New Territories
Hong Kong
Tel. +852 (0) 237-57382
Fax +852 (0) 237-57936
E-mail: info@geze.com.hk

GEZE Industries (Tianjin) Co., Ltd.
Shuangchenzhong Road
Beichen Economic Development
Area (BEDA)
Tianjin 300400, P.R. China
Tel. +86 (0) 22-26973995-0
Fax +86 (0) 22-26972702
E-mail: geze@public1.tpt.tj.cn

GEZE Industries (Tianjin) Co., Ltd.

Branch Office Shanghai
Dynasty Business Center
Room 401-402
No. 457 WuRuMuQi North Road
200040 Shanghai, P.R. China
Tel. +86-(0)21-52 34 09-60/-61/-62
Fax +86-(0)21-52 34 09-63
E-mail: gezesh@geze.com.cn

GEZE Industries (Tianjin) Co., Ltd.

Branch Office Guangzhou
Room 1113, Jie Tai Plaza
218-222 Zhong Shan Liu Road
510180 Guangzhou
P.R. China
Tel. +86 (0) 20-813207-02
Fax +86 (0) 20-813207-05
E-mail: gezegz@public2.sta.net.cn

GEZE Industries (Tianjin) Co., Ltd.

Branch Office Beijing
The Grand Pacific Building
B Tower Room 201
8 A, Guanghua Road
Chaoyang District
100026 Beijing, P.R. China
Tel. +86-(0)10-65 81 57-32/-42/-43
Fax +86-(0)10-65 81 57 33
E-mail: gezebj@geze.com.cn

GEZE Asia Sales Ltd.

No. 88-1-408, East Road
Free Trade Zone of Tianjin Port
Tianjin, P.R. China
Tel. +86 (0)22-26 97 39 95-0
Fax +86 (0)22 26 97 27 02
E-mail: geze@public1.tpt.tj.cn

GEZE Asia Pacific Ltd.

Branch Office Singapore
Level 4
177 Kaki Bukit Avenue 1
Shun Li Industrial Park
Singapore 416023
Tel. +65 6846 1338
Fax +65 6846 9353
E-mail: info@geze.com.hk

