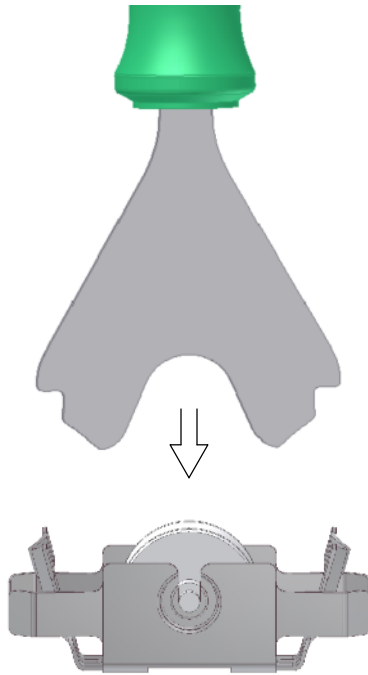




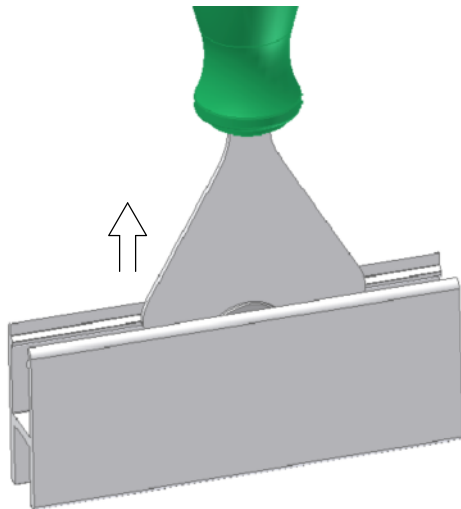
Montage des galets SUPRA / ROBUSTUS Montage - SUPRA / ROBUSTUS - Loopwerk

Un montage ultrarapide, simple et sûr, grâce à notre clé de montage pour galets
De snelle Montage. Optimaal gemakkelijk. Optimaal veilig. Door de Loopwerkplaatser.

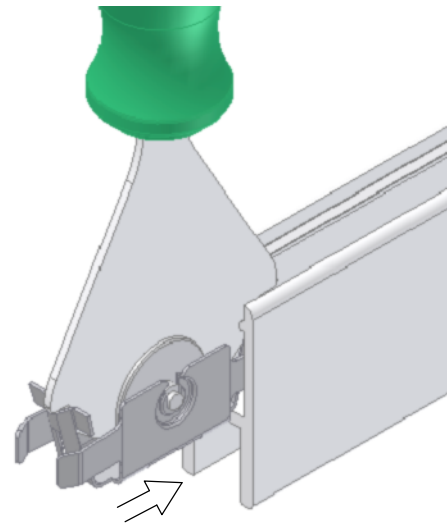
① Enclipser
Insteken



③ Retirer. C'est termine !
Uittrekken. Klaar.



② Insérer
Inschuiven



- ① La clé de montage s'enclipse entre les pattes de fixation en acier à ressort.
De Loopwerkplaatser neemt het Loopwerk aan de veerbenen op.
- ② Grâce à la flexibilité de son acier à ressort, le galet s'insère rapidement et simplement dans le sabot.
Met gespreide veerbenen wordt het Loopwerk gemakkelijk un snelle in de juiste positie gebracht.
- ③ En retirant la clé de montage, les pattes de fixation en acier à ressort se resserrent et fixent le galet dans le sabot.
Door het vittrekken van de Loopwerkplaatser klemmen de veerbenen zich in het Loopschoenprofiel vast.