

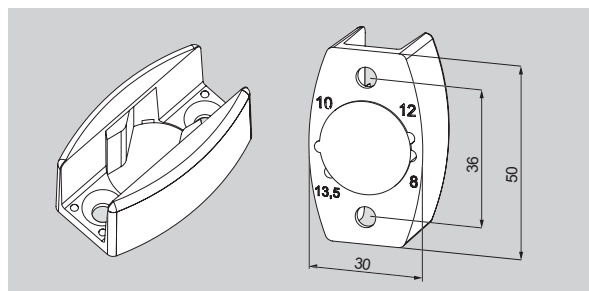




toebehoren
accessoires

vloergeleider,
verstelbaar voor 8, 10, 12 en
13,5mm glasdikte

art.nr. 07.326

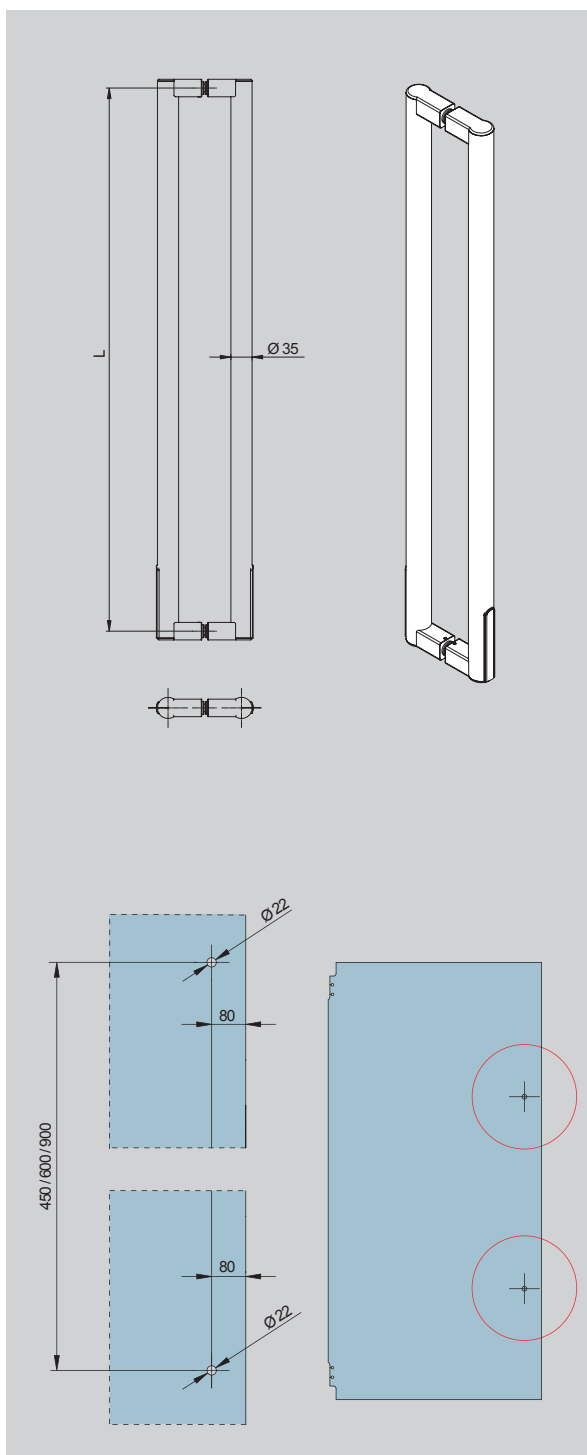


guide-sol, ajustable
pour épaisseurs de verre de
8, 10, 12 et 13,5mm

art.n° 07.326

BEYOND
deurgreep tweezijdig
voor 10 en 12mm glas,
op 2 glasboringen

lengte mm (L)	art.nr.
450	30.300
600	30.305
900	30.310

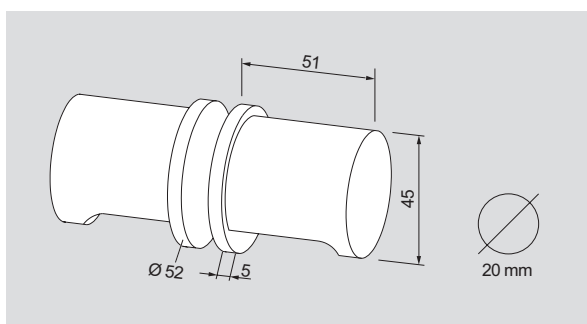


BEYOND
bâton maréchal double
pour verre 10 et 12mm,
fixation à 2 perçages

longueur mm (L)	art.n°
450	30.300
600	30.305
900	30.310

deurknop, aluminium
art.nr. 07.201

gewicht in kg:
0,400

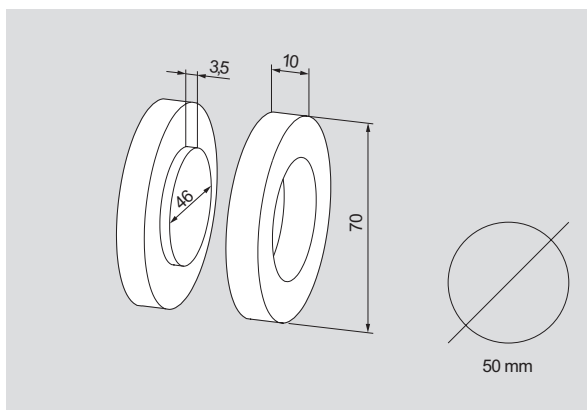


bouton, aluminium
art.n° 07.201

poids en kg:
0,400

schelpgreep, aluminium,
wordt op het glas gekleefd
art.nr. 07.200

gewicht in kg:
0,072



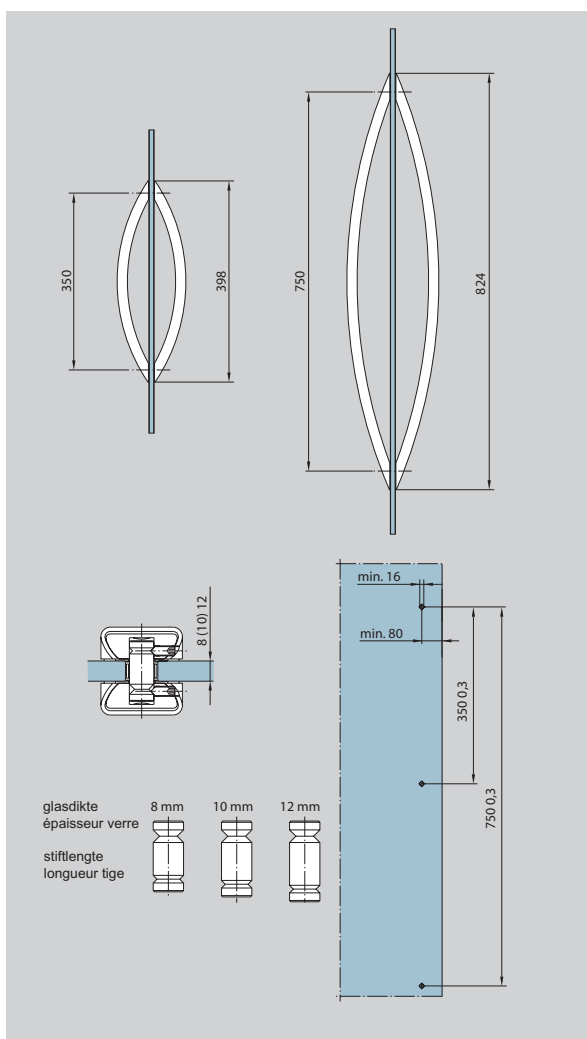
poignée coquille, aluminium
à coller sur le verre
art.n° 07.200

poids en kg:
0,072

ARCOS
tweezijdige deurgreep
RVS mat,
voor 8/10/12mm glasdikte

lengte 350mm,
op 2 glasboringen
art.nr. 26.500

lengte 750mm,
op 2 glasboringen
art.nr. 26.510



ARCOS tirant double
inox brossé mat,
pour 8/10/12mm
épaisseur verre

longueur 350mm
fixation à 2 perçages
art.n° 26.500

longueur 750mm
fixation à 2 perçages
art.n° 26.510

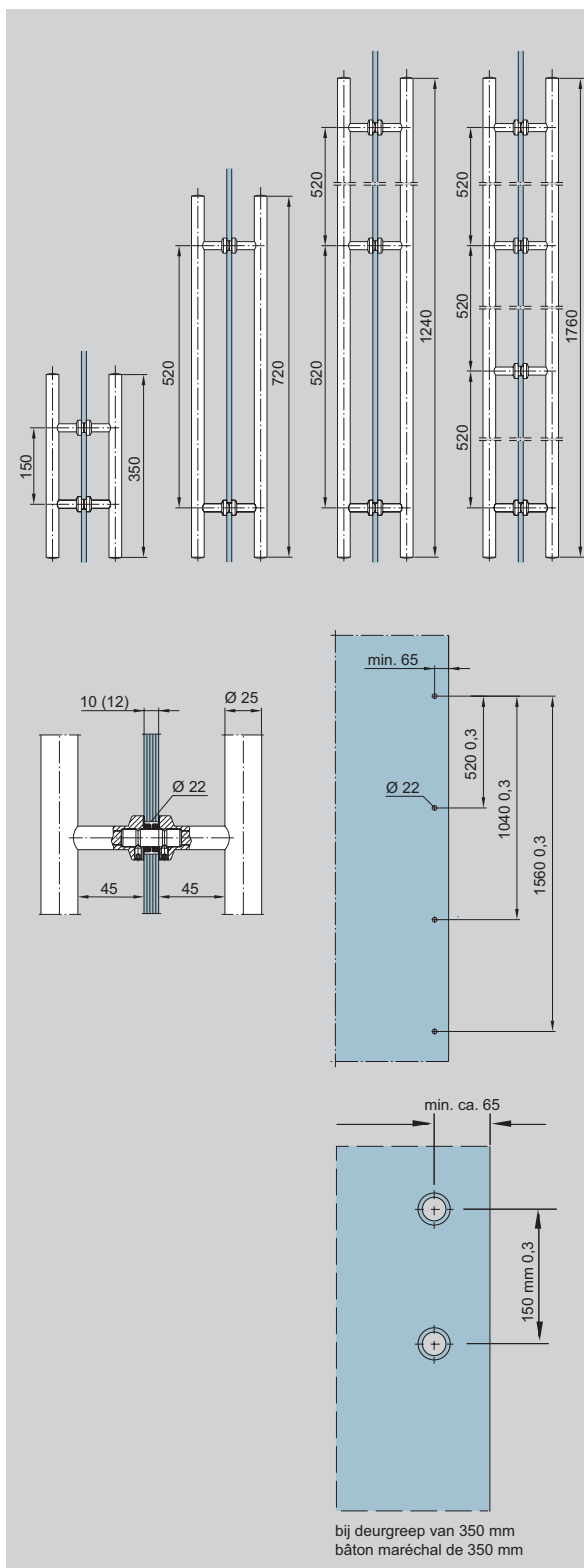
MANET
deurgreep tweezijdig
RVS mat,
voor 8/10/12mm glasdikte

lengte 350mm,
op 2 glasboringen
art.nr. 21.267

lengte 720mm,
op 2 glasboringen
art.nr. 21.270

lengte 1240mm,
op 3 glasboringen
art.nr. 21.273

lengte 1760mm,
op 4 glasboringen
art.nr. 21.276



MANET
bâton maréchal double
inox brossé mat,
pour verre 8/10/12mm

longueur 350mm
fixation à 2 perçages
art.n° 21.267

longueur 720mm
fixation à 2 perçages
art.n° 21.270

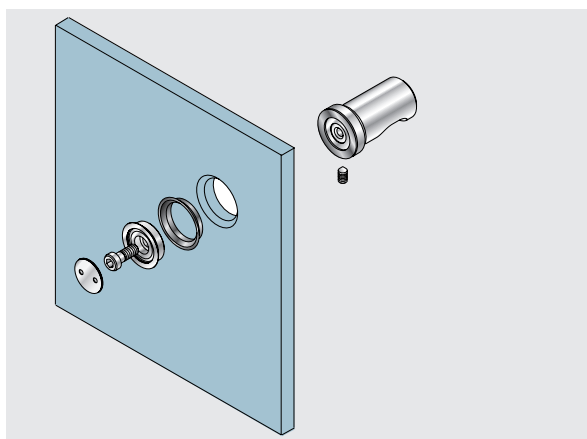
longueur 1240mm
fixation à 3 perçages
art.n° 21.273

longueur 1760mm
fixation à 4 perçages
art.n° 21.276

deurknop éézijdig
RVS mat,
voor 8/10/12mm glas

met verzonken punthouder
art.nr. 21.422

met opliggende punthouder
art.nr. 21.426
(niet afgebeeld)

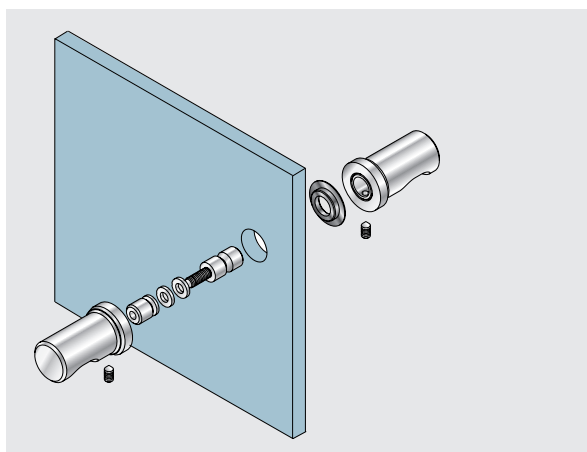


bouton simple
inox brossé mat,
pour verre 8/10/12mm

à tête fraisée
art.n° 21.422

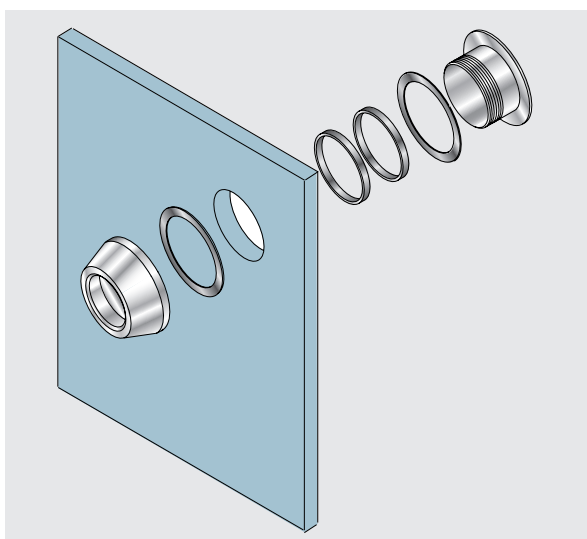
à tête ensaillie
art.n° 21.426
(non illustré)

deurknop tweezijdig
voor 8/10/12mm glas
RVS mat
art.nr. 21.423



bouton double
inox brossé mat,
pour verre 8/10/12mm
art.n° 21.423

schelpgreep
RVS mat,
voor 8/10/12mm glas
art.nr. 21.290



poignée coquille
inox brossé mat,
pour verre 8/10/12mm
art.n° 21.290

ONDERHOUD VAN HET BESLAG

De oppervlakken van het beslag zijn niet onderhoudsvrij en dienen te worden gereinigd, overeenkomstig het materiaal en de afwerking.

- Voor metalen oppervlakken (anodisatiekleuren, RVS) uitsluitend geschikte, schuurmiddelvrije reinigingsmiddelen gebruiken.
- Voor gelakte oppervlakken uitsluitend geschikte, oplosmiddelvrije reinigingsmiddelen gebruiken.

ENTRETIEN DES FERRURES

Les ferrures ne sont pas exemptes d'entretien et nécessitent un nettoyage approprié.

- Pour les parties métalliques (anodisées et inox) n'utiliser qu'exclusivement un produit adapté et non abrasif.
- Pour les surfaces laquées, les nettoyeurs seront exempts de solvants.



Gegevens over de hoedanigheid of bruikbaarheid van producten of materialen zijn uitsluitend indicatief. Toezeggingen met betrekking tot het aanwezig zijn van specifieke eigenschappen of een bepaalde gebruikstoepassing gelden alleen, indien deze schriftelijk zijn vastgelegd. Afbeeldingen tonen in sommige gevallen speciale uitvoeringen die afwijken van de standaard leveringsvorm. Technische wijzigingen voorbehouden

Les données au sujet de la qualité ou de l'utilisation des produits ou des matériels sont uniquement indicatives. Seules les applications et caractéristiques spécifiques confirmées par écrits sont autorisées. Les illustrations peuvent montrer des exécutions particulières dans certains cas et qui divergent des fournitures standards. Modifications techniques sous réserves.