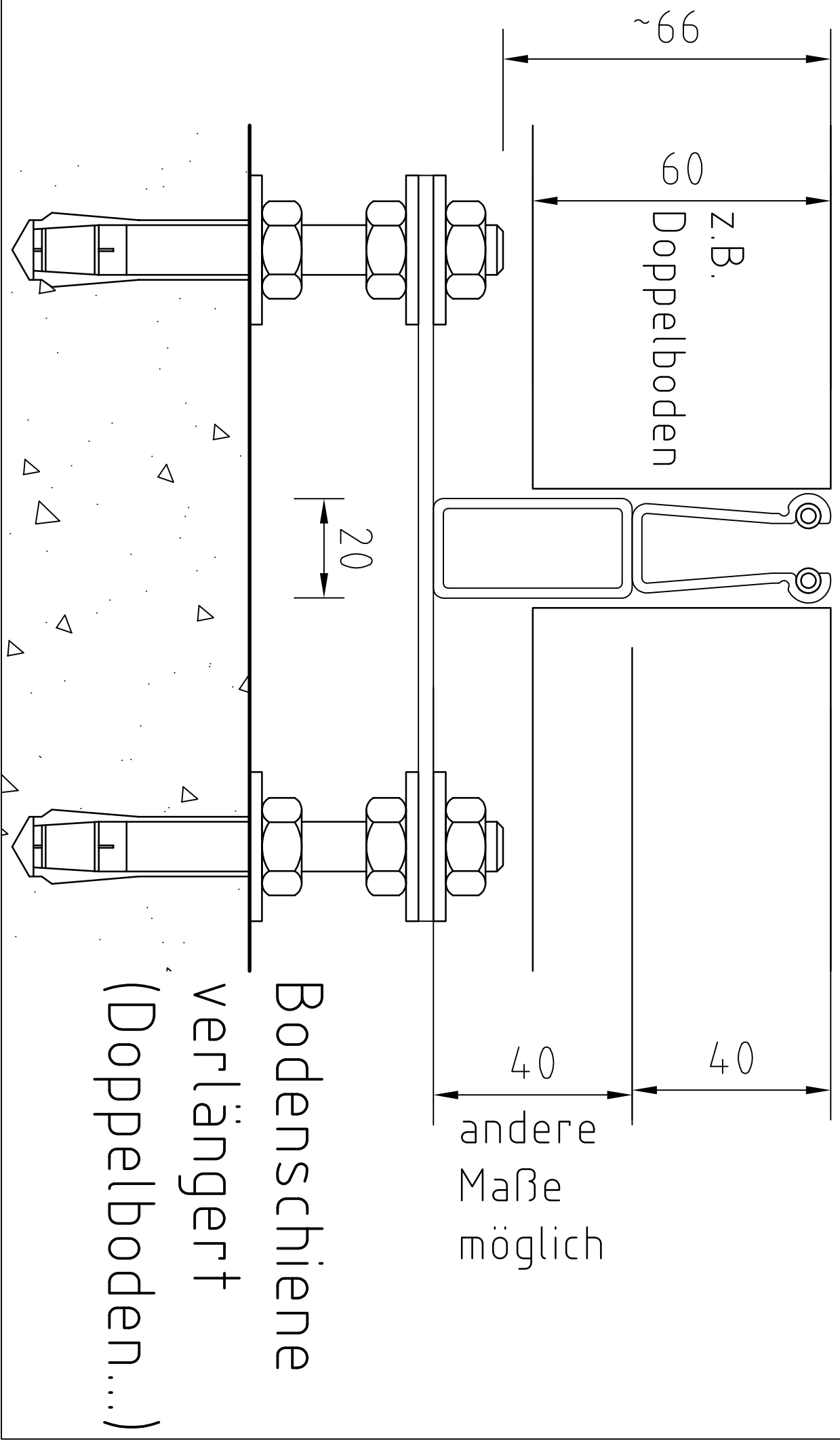


Bodenschiene aufgeständert  
(Standard)



~66

60  
z.B.  
Doppelboden

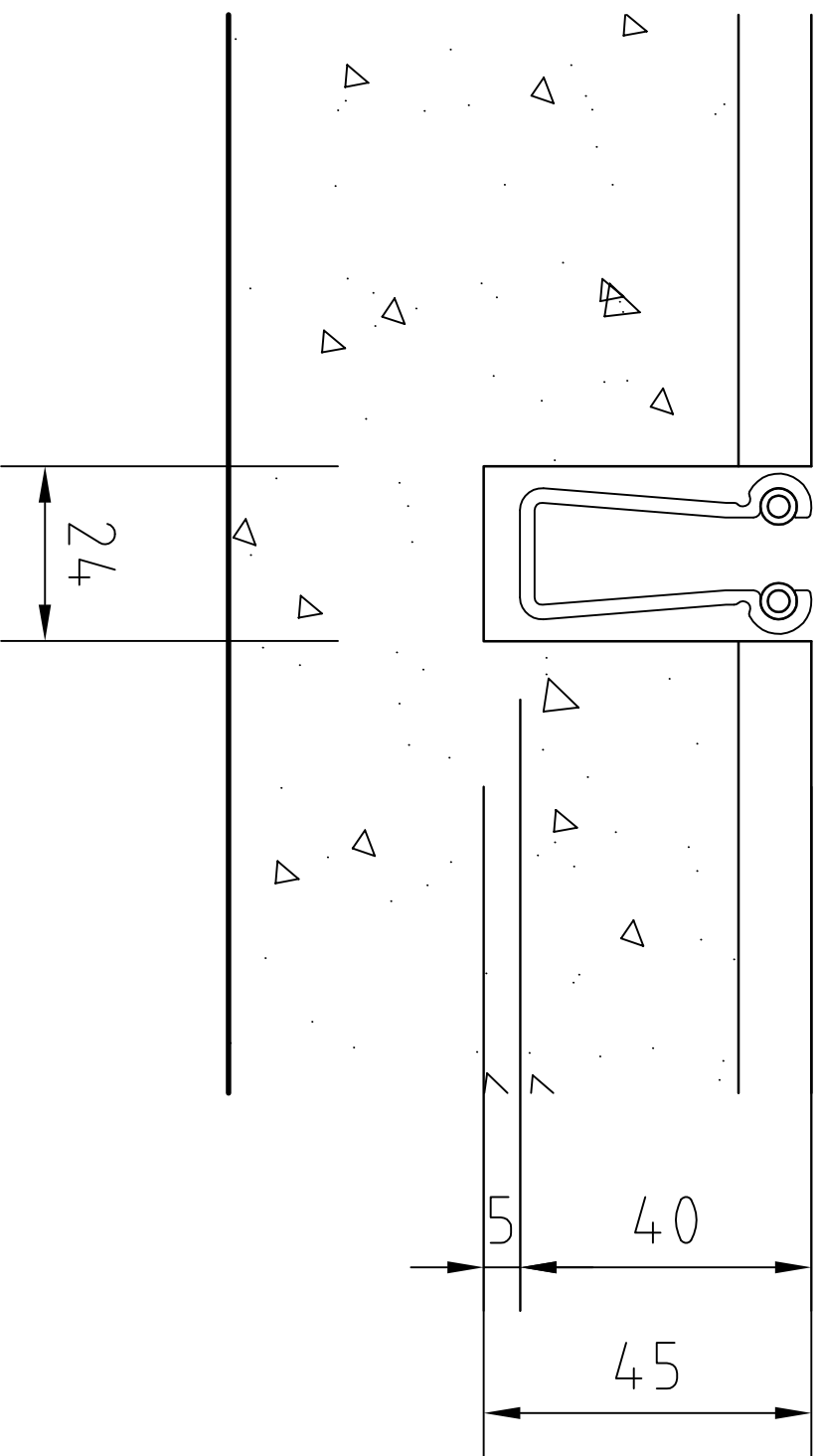
20

40

andere  
Maße  
möglich

40

Bodenschiene  
verlängert  
(Doppelboden...)



Bodenschiene eingelassen  
(z.B. vorh. Boden, Umbau...)