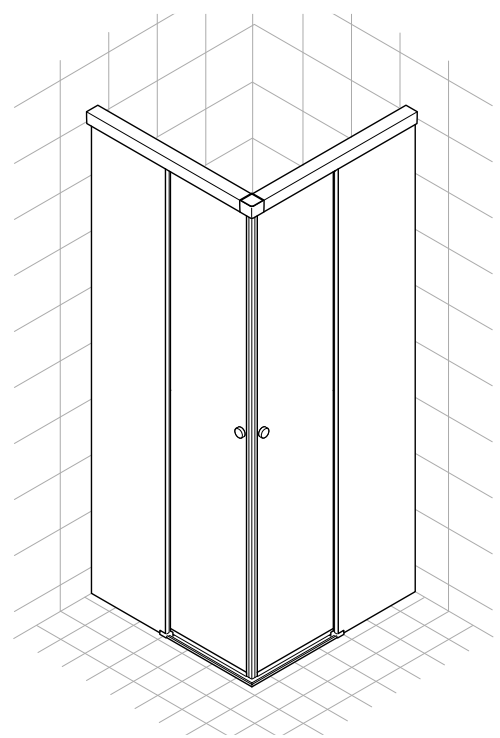
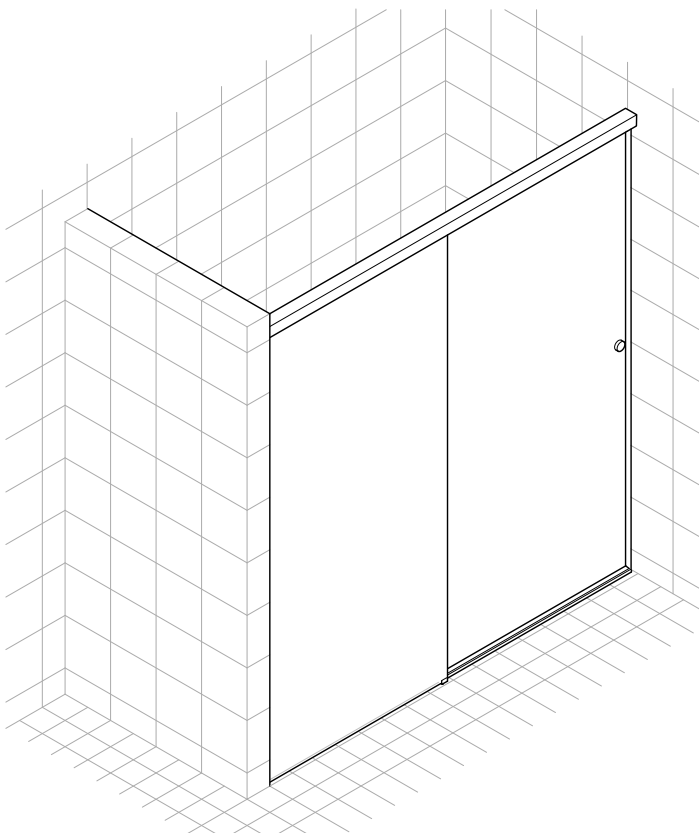


# vitris

## Aquant 40



04/2016

Montageanleitung / Installation instructions / Notice de montage

Duschabtrennung 1-flügelig oder 2-flügelig /  
1-sash or 2-sash shower enclosure /  
Cloison de douche à 1 ou 2 vantaux

Reinigungshinweise beachten!  
Anleitung an den Benutzer weitergeben!

Please follow the cleaning instructions!  
Pass the instructions on to the user!

Veillez observer les consignes de nettoyage !  
Veillez remettre la présente notice de montage à l'utilisateur !

11.0.1.

**D**

In dieser Montageanleitung wird die Montage für 1- und 2-flügelige Duschabtrennungen in Eck- und Nischenausführung mit dem Schiebetürbeschlag Aquant 40 beschrieben.

### Bestimmungsgemäße Verwendung

Aquant 40 ist ausschließlich zur Verwendung als Schiebetürbeschlag für Duschen im Innenbereich freigegeben.

Der Beschlag Aquant 40 darf ausschließlich mit Glas nach EN 12150-1:2015 verbaut werden.



#### Verletzungsgefahr!

Die Glasscheiben sind schwer. Fehler bei der Montage können zu schweren Verletzungen führen.


Der Schiebetürbeschlag darf nur durch Fachpersonal mit Erfahrung im Umgang mit Glas montiert werden.

Für die fachgerechte und tragfähige Montage an die Bausubstanz und die Auswahl des Befestigungsmaterials ist das Fachpersonal verantwortlich.

- Prüfen Sie, ob das beigelegte Befestigungsmaterial für den Einsatzfall geeignet ist.
- Beachten Sie die Montageanleitung.
- Halten Sie sich an die in dieser Montageanleitung vorgeschriebene Reihenfolge.
- Beachten Sie insbesondere alle Hinweise, die mit dem Warndreieck gekennzeichnet sind.

Beachten Sie auch die Hinweise des Glasherstellers.

#### Bitte beachten:

Montageschritte, die besonders wichtig für die Stabilität der Duschabtrennung sind, werden in den Abbildungen mit einem Warndreieck  gekennzeichnet.



**UK**

These installation instructions describe the installation of 1 and 2-sash corner and recess shower enclosures with the Aquant 40 sliding door fitting.

### Intended use

Aquant 40 is approved exclusively for use as a sliding door fitting for showers in interior spaces.

The Aquant 40 fitting may only be used with glass in compliance with EN 12150-1:2015.



#### Risk of injury!

The sashes are heavy. Errors in assembly can lead to serious injury.

The sliding door fitting may only be assembled by specialists who have experience working with glass.


The specialist personnel entrusted with assembly are responsible for the competent and stable fixation to the building structure and the selection of the fixing material.

- Check whether the enclosed fixing material is suitable for the respective application.
- Follow the installation instructions.
- Keep to the sequence described in these installation instructions.
- In particular, observe all notes flagged with the warning triangle.

Any information from the glass manufacturer should also be observed.

#### Please note:



In the illustrations, a warning triangle  identifies the assembly steps that are particularly important for the stability of the shower enclosure.

**F**

La présente notice de montage décrit le montage de cloisons de douche d'angle et en niche à 1 ou 2 vantaux avec la ferrure pour porte coulissante Aquant 40.

### Utilisation conforme

Aquant 40 est exclusivement destiné à être utilisé comme ferrure pour portes coulissantes de douche dans les espaces intérieurs.

La ferrure Aquant 40 peut uniquement être utilisée pour du verre satisfaisant aux exigences de la norme EN 12150-1:2015.



#### Risque de blessure !

Les portes en verre sont lourdes. Les erreurs commises au montage peuvent provoquer des blessures graves.

La ferrure pour portes coulissantes doit impérativement être montée par du personnel qualifié expérimenté dans la manipulation du verre.


Il incombe au personnel qualifié de veiller à ce que le montage sur la structure bâtie soit effectué de manière correcte et stable et de choisir le matériel de fixation approprié.

- Vérifiez que le matériel de fixation convienne à l'application.
- Observez la notice de montage.
- Respectez l'ordre des opérations prescrit dans la présente notice de montage.
- Observez en particulier toutes les consignes matérialisées par un triangle de signalisation

Respectez également les instructions du fabricant des vantaux en verre.

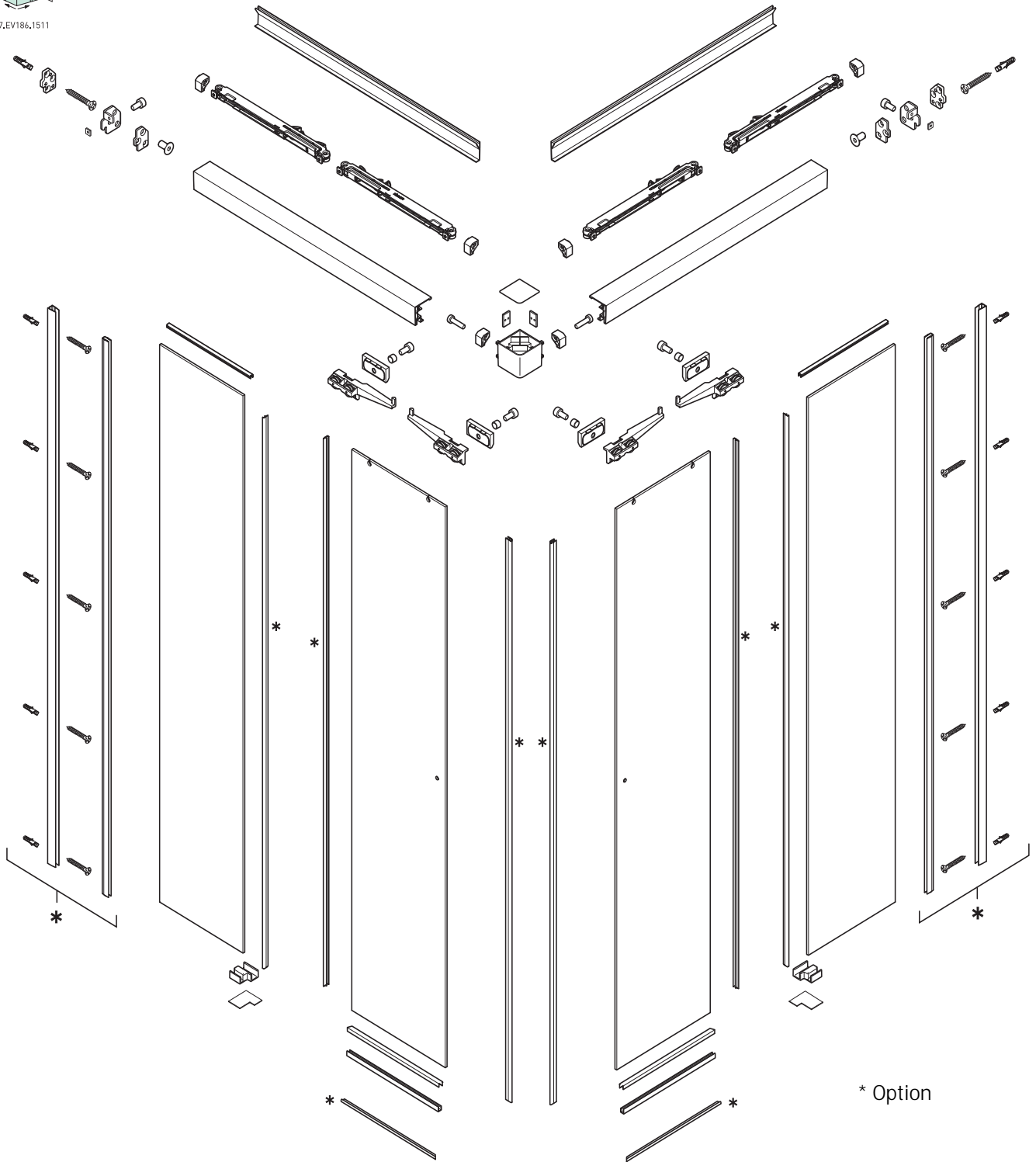
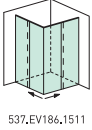
#### À noter :



Les opérations de montage particulièrement importantes pour la stabilité de la cloison de douche sont désignées dans les illustrations par un triangle de signalisation .

Wichtige Informationen / Important information / Informations importantes

Lieferumfang Eckdusche 2-flügelig / Scope of delivery for 2-sash corner shower /  
Contenu de la livraison douche d'angle à 2 vantaux

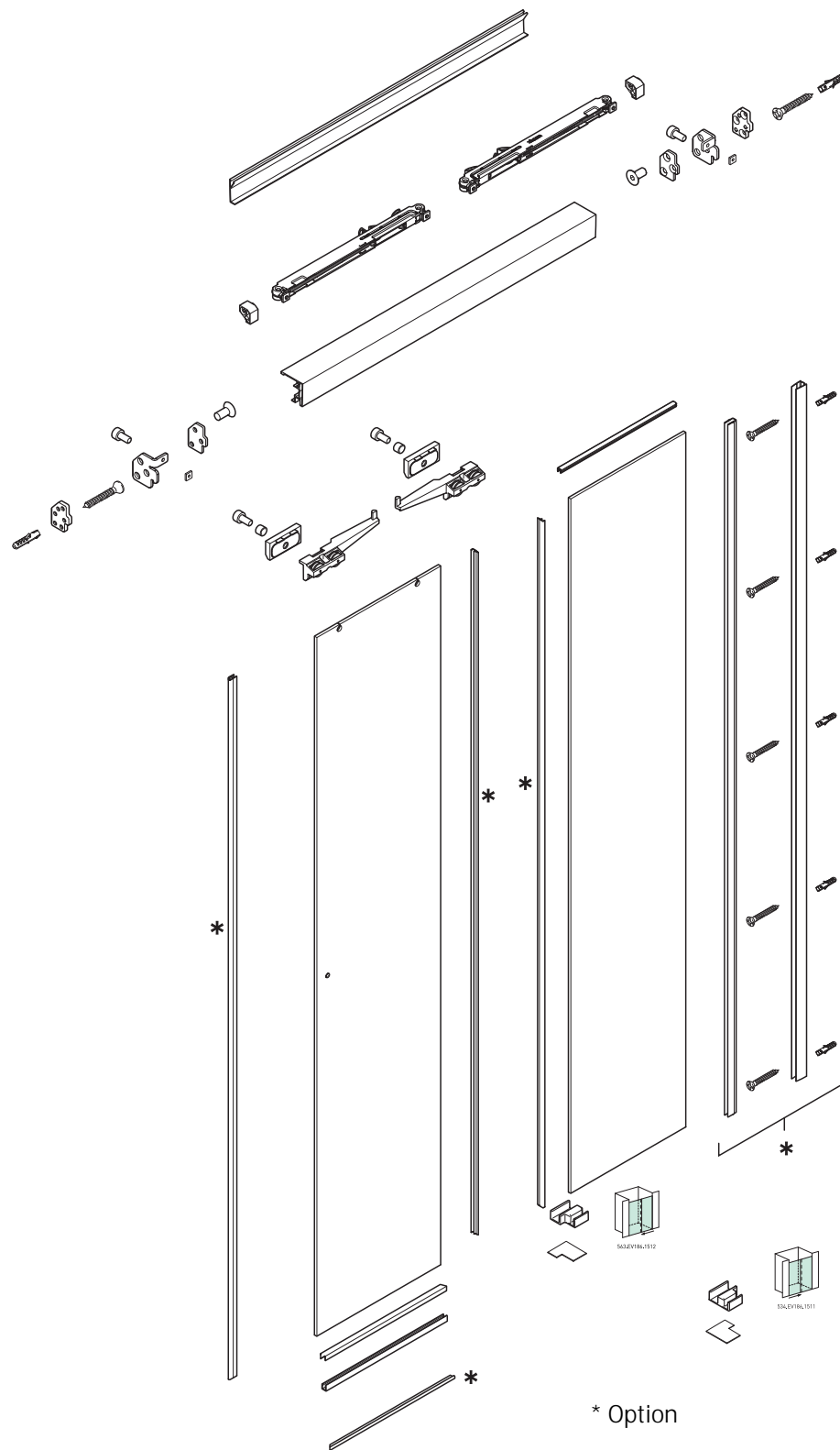


503.EV186.1602

Wichtige Informationen / Important information / Informations importantes

Lieferumfang Nischendusche 1-flügelig / Scope of delivery for 1-sash recess shower /  
Contenu de la livraison douche en niche à 1 vantail

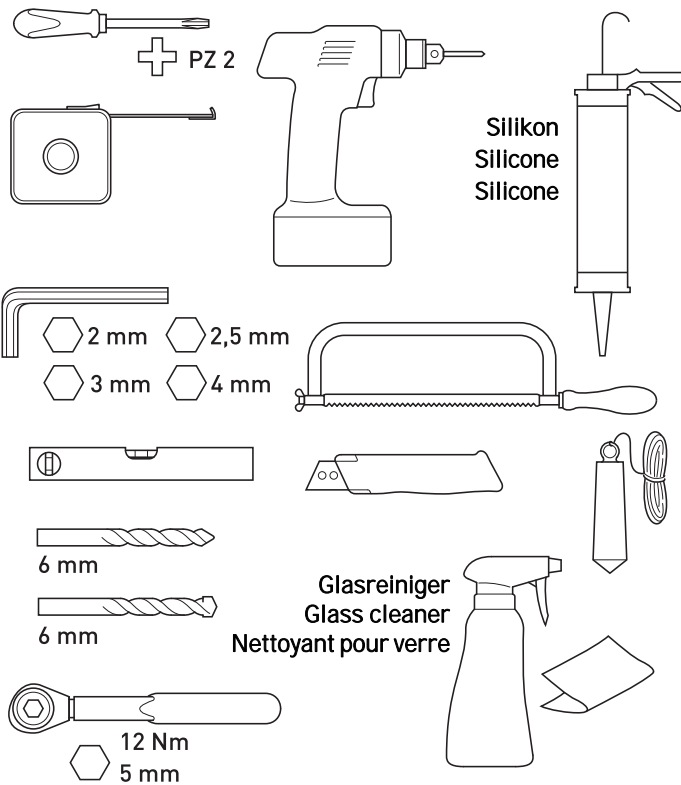
563.EV186.1512



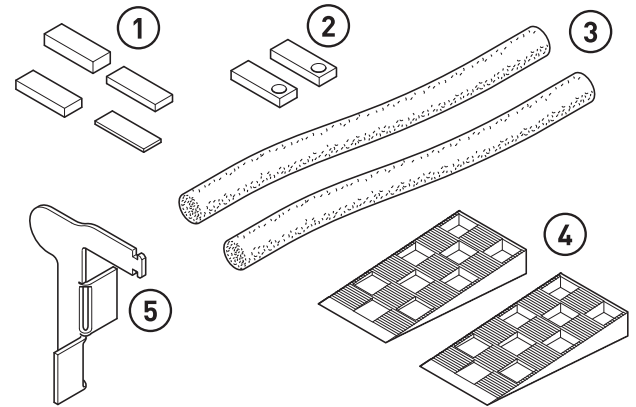
565.EV186.1601

## Wichtige Informationen / Important information / Informations importantes

## Werkzeuge und Hilfsmittel / Tools and auxiliary aids / Outils et accessoires



## Im Lieferumfang / Scope of delivery / Sont compris dans la livraison :



- ① = Beilage PVC / PVC shim / Cale PVC
- ② = Beilage Alu / Aluminium shim / Cale aluminium
- ③ = Rundschnur / Cord seal / Fond de joint
- ④ = Keil / Wedge / Coin de calage
- ⑤ = Montagehilfe / Assembly aid / Aide au montage

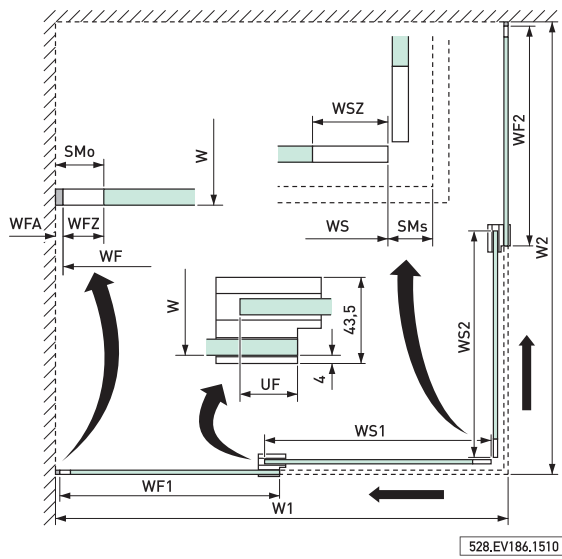
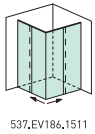
508.EV186.1602

## Wichtige Hinweise / Important notes / Remarques importantes

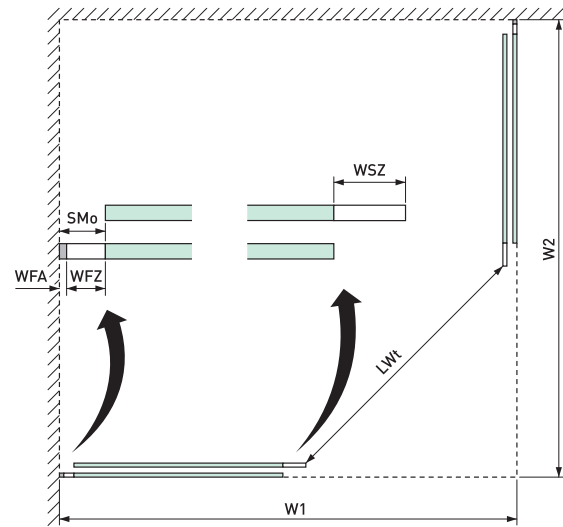
Glasstärke (Nennmaß) = 8 mm ESG <sup>1</sup>	Glass thicknesses (nominal dimension) = 8 mm ESG <sup>1</sup>	Épaisseurs du verre (cote nominale) = 8 mm ESG <sup>1</sup>
<p>                     Das Verhältnis Höhe zu Breite der Schiebeflügel darf maximal 5:1 betragen.                      Die maximale Türmasse mit leichtem Dämpfer beträgt 20 kg.                      Die maximale Türmasse mit schwerem Dämpfer beträgt 40 kg.                 </p>	<p>                     The maximum height-width ratio of the sliding sash is 5:1.                      The maximum sash weight with light-weight cushioning system is 20 kg.                      The maximum sash weight with heavy cushioning system is 40 kg.                 </p>	<p>                     Le rapport hauteur / largeur des vantaux coulissants ne doit pas dépasser 5/1.                      Le poids d'une porte avec amortisseur léger ne doit pas dépasser 20 kg.                      Le poids d'une porte avec amortisseur lourd ne doit pas dépasser 40 kg.                 </p>

1) ESG: Einscheibensicherheitsglas nach EN 12150-1:2015 / tempered glass in compliance with EN 12150-1:2015 / verre trempé selon la norme EN 12150-1:2015

Planungsgrundlagen Eckdusche 2-flg. / Planning criteria for 2-sash corner shower /  
Bases de calcul douche d'angle à 2 vantaux



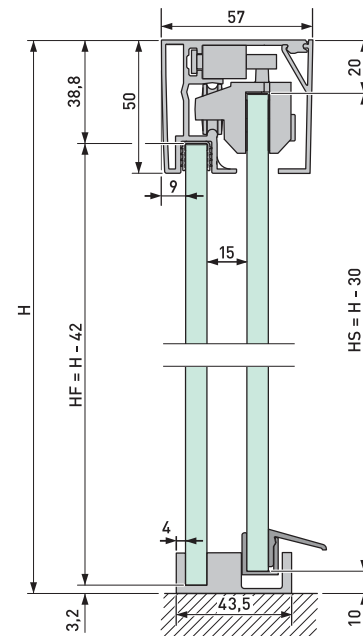
528.EV186,1510



529.EV186,1510

Legende/Legend/Légende

W1 =	Systembreite Seite 1	system width side 1	largeur du système côté 1
W2 =	Systembreite Seite 2	system width side 2	largeur du système côté 2
H =	Systemhöhe	system height	hauteur du système
LS1 =	Länge Laufschiene 1	length of track profile 1	longueur du rail de roulement 1
LS2 =	Länge Laufschiene 2	length of track profile 2	longueur du rail de roulement 2
LWt =	Lichte Weite bei geöffneten Türen	clearance with opened doors	largeur libre de passage (portes ouvertes)
WS1 =	Glasbreite Schiebeflügel 1 mit Griff	glass width of sliding sash 1 with handle	largeur du vantail coulissant 1 avec poignée
WS2 =	Glasbreite Schiebeflügel 2 mit Griff	glass width of sliding sash 2 with handle	largeur du vantail coulissant 2 avec poignée
WSZ =	Zusatzbreite Schiebeflügel für Griff	additional width of sliding sash for handle	largeur supplémentaire pour vantail coulissant avec poignée
HS1 =	Glashöhe Schiebeflügel 1	glass height of sliding sash 1	hauteur du vantail coulissant 1
HS2 =	Glashöhe Schiebeflügel 2	glass height of sliding sash 2	hauteur du vantail coulissant 2
WF1 =	Glasbreite Festflügel 1	glass width of fixed sash 1	largeur du vantail fixe 1
WF2 =	Glasbreite Festflügel 2	glass width of fixed sash 2	largeur du vantail fixe 2
WFA =	Abzugsmaß Festflügel für Wandbefestigung	allowance for fixed sash for wall attachment	dimension à déduire du vantail fixe pour fixation murale
WFZ1 =	Zusatzbreite Festflügel 1	additional width of fixed sash 1	largeur supplémentaire pour vantail fixe 1
WFZ2 =	Zusatzbreite Festflügel 2	additional width of fixed sash 2	largeur supplémentaire pour vantail fixe 2
HF1 =	Glashöhe Festflügel 1	glass height of fixed sash 1	hauteur du vantail fixe 1
HF2 =	Glashöhe Festflügel 2	glass height of fixed sash 2	hauteur du vantail fixe 2
UF =	Überlappung Schiebeflügel zu Festflügel	overlap between sliding sash and fixed sash	chevauchement du vantail coulissant sur le vantail fixe
SMs =	Spaltmaß schließseitig	gap dimension on the closing side	dimension d'écartement côté fermeture
SMo1 =	Spaltmaß öffnungsseitig Schiebeflügel 1	gap dimension on the opening side of sliding sash 1	dimension d'écartement côté ouverture du vantail coulissant 1
SMo2 =	Spaltmaß öffnungsseitig Schiebeflügel 2	gap dimension on the opening side of sliding sash 2	dimension d'écartement côté ouverture du vantail coulissant 2



533.EV186,1510

Formeln/Formulas/Formule

- WS1 = (W1 - SMs - WFA - WFZ1 + UF + WSZ - 8) / 2
- WF1 = WS1 - WSZ + WFZ1
- WS2 = (W2 - SMs - WFA - WFZ2 + UF + WSZ - 8) / 2
- WF2 = WS2 - WSZ + WFZ2
- HS1 = HS2 = H - 30
- HF1 = HF2 = H - 42
- SMo1 = WFZ1 + WFA
- SMo2 = WFZ2 + WFA
- LS1 = W1 - 49
- LS2 = W2 - 49

Bedingungen/Terms/Conditions requises

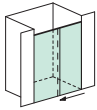
- H ≤ 2500 mm
- W1 ≤ 1500 mm
- W2 ≤ 1500 mm
- WS1 ≥ 380 mm
- WS2 ≥ 380 mm

Bitte beachten Sie den Profil- und Glasmaßrechner auf unserer Homepage [www.willach.com](http://www.willach.com) unter vitris, Glasschiebetürbeschläge für Duschen, im Bereich Downloads.

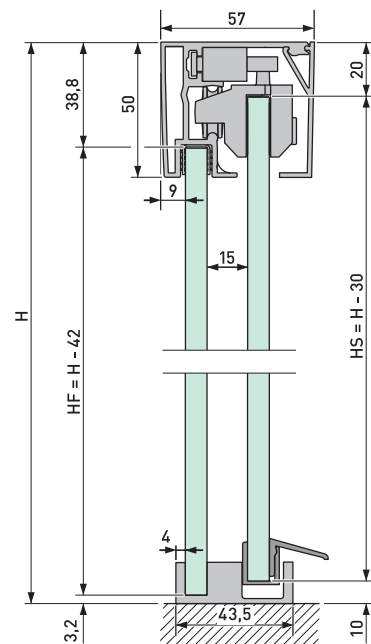
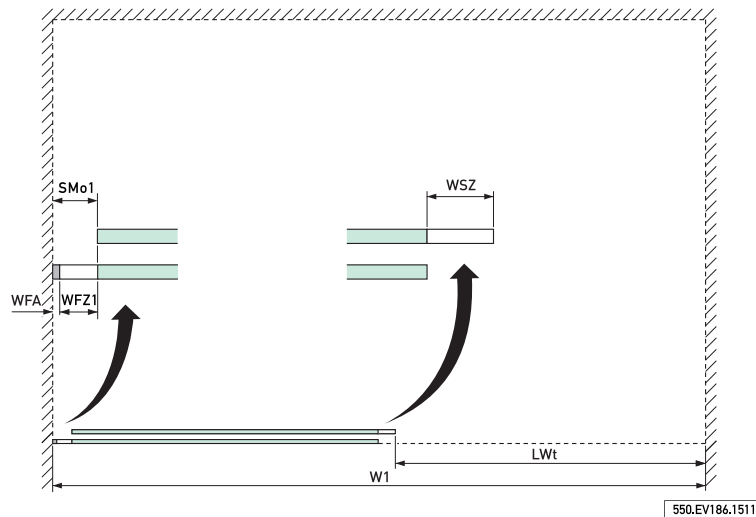
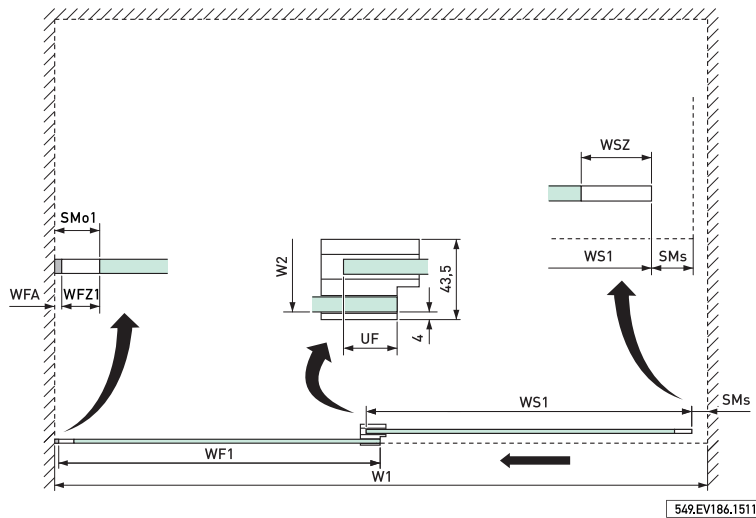
Please refer to the "Profile and Glass Dimension Calculator" planning tool available at [www.willach.com](http://www.willach.com) and go to "Vitris", "Glass sliding door fittings for showers" in the "Downloads" area.

Veillez observer le calculateur de dimensions des profilés et des vantaux sur la version anglaise de notre site web [www.willach.com](http://www.willach.com), sous "Vitris", "Glass sliding door fittings for showers", "Downloads".

## Planungsgrundlagen Nischendusche 1-flg. / Planning criteria for 1-sash recess shower / Bases de calcul douche en niche à 1 vantail



563.EV186.1512



### Legende/Legend/Légende

W1 =	Systembreite Seite 1	system width side 1	largeur du système côté 1
H =	Systemhöhe	system height	hauteur du système
LS1 =	Länge Laufschiene/Blende 1	length of track profile/cover profile 1	longueur du rail de roulement/capot 1
LWt =	Lichte Weite bei geöffneten Türen	clearance with opened doors	largeur libre de passage (portes ouvertes)
WS1 =	Glasbreite Schiebeflügel 1 mit Griff	glass width of sliding sash 1 with handle	largeur du vantail coulissant 1 avec poignée
WSZ =	Zusatzbreite Schiebeflügel für Griff	additional width of sliding sash for handle	largeur supplémentaire pour vantail coulissant avec poignée
HS1 =	Glashöhe Schiebeflügel 1	glass height of sliding sash 1	hauteur du vantail coulissant 1
WF1 =	Glasbreite Festflügel 1	glass width of fixed sash 1	largeur du vantail fixe 1
WFA =	Abzugsmaß Festflügel für Wandbefestigung	allowance for fixed sash for wall attachment	dimension à déduire du vantail fixe pour fixation murale
WFZ1 =	Zusatzbreite Festflügel 1	additional width of fixed sash 1	largeur supplémentaire pour vantail fixe 1
HF1 =	Glashöhe Festflügel 1	glass height of fixed sash 1	hauteur du vantail fixe 1
UF =	Überlappung Schiebeflügel zu Festflügel	overlap between sliding sash and fixed sash	chevauchement du vantail coulissant sur le vantail fixe
SMs =	Spaltmaß schließseitig	gap dimension on the closing side	dimension d'écartement côté fermeture
SMo1 =	Spaltmaß öffnungsseitig Schiebeflügel 1	gap dimension on the opening side of sliding sash 1	dimension d'écartement côté ouverture du vantail coulissant 1

### Formeln/Formulas/Formule

$$WS1 = (W1 - WFA - WFZ1 + WSZ + UF - SMs) / 2$$

$$WF1 = WS1 - WSZ + WFZ1$$

$$HS = H - 30$$

$$HF = H - 42$$

$$SMo1 = WFZ1 + WFA$$

$$LS1 = W1$$

$$LWt = W1 - WFA - WF1 - WSZ$$

### Bedingungen/Terms/Conditions requises

$$H \leq 2500 \text{ mm}$$

$$W1 \leq 1700 \text{ mm}$$

$$WS1 \geq 380 \text{ mm}$$

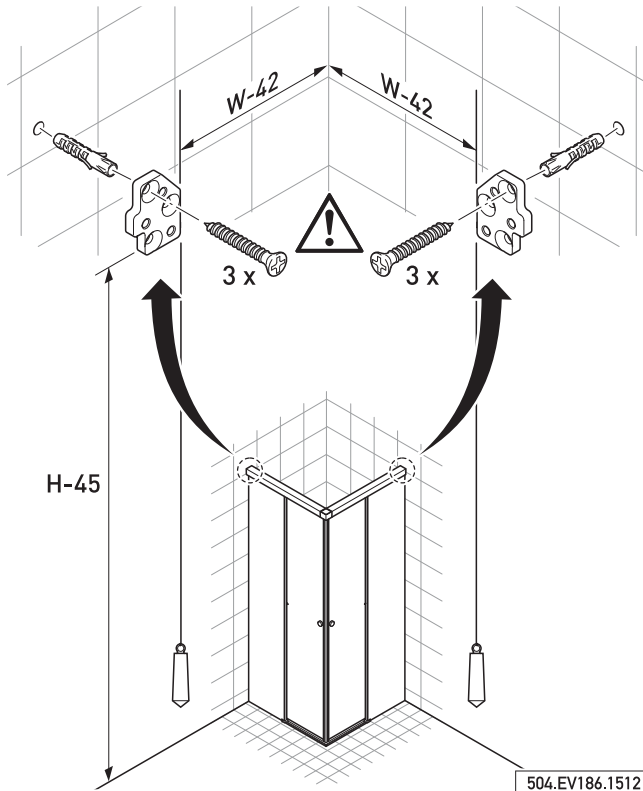
Bitte beachten Sie den Profil- und Glasmaßrechner auf unserer Homepage [www.willach.com](http://www.willach.com) unter vitris, Glasschiebetürbeschläge für Duschen, im Bereich Downloads.

Please refer to the "Profile and Glass Dimension Calculator" planning tool available at [www.willach.com](http://www.willach.com) and go to "Vitris", "Glass sliding door fittings for showers" in the "Downloads" area.

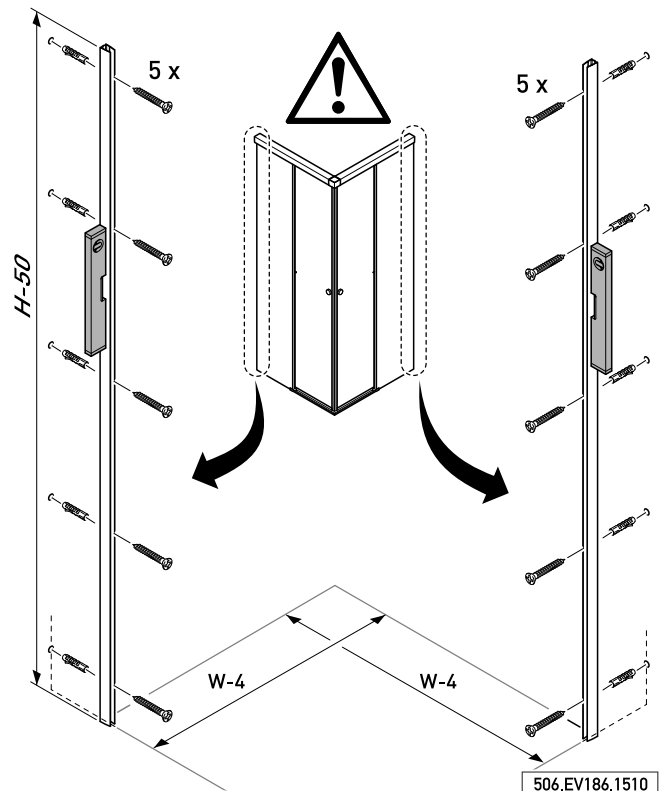
Veuillez observer le calculateur de dimensions des profilés et des vantaux sur la version anglaise de notre site web [www.willach.com](http://www.willach.com), sous "Vitris", "Glass sliding door fittings for showers", "Downloads".

## Wand- und Bodenbefestigung / Wall and floor attachment / Fixation au mur et au sol

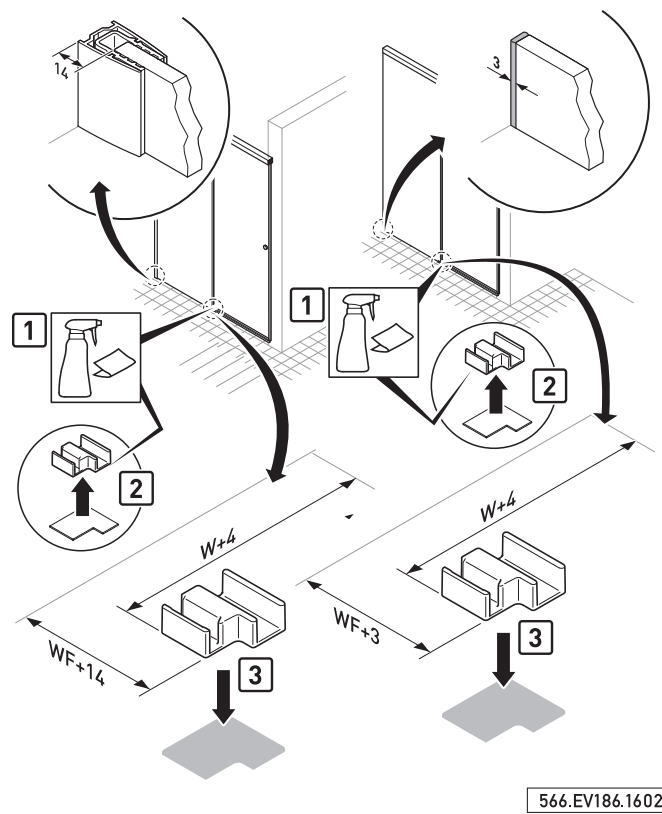
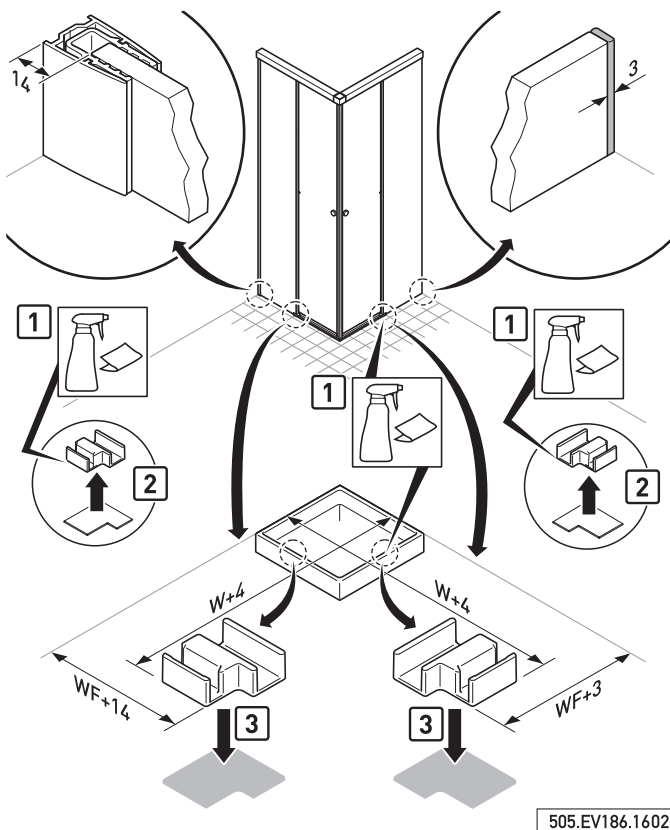
Wandhalter montieren / Mount wall bracket / Monter le support mural



Optional: Wandprofil montieren / Optional: mount wall profile / En option : Monter le profilé d'encadrement



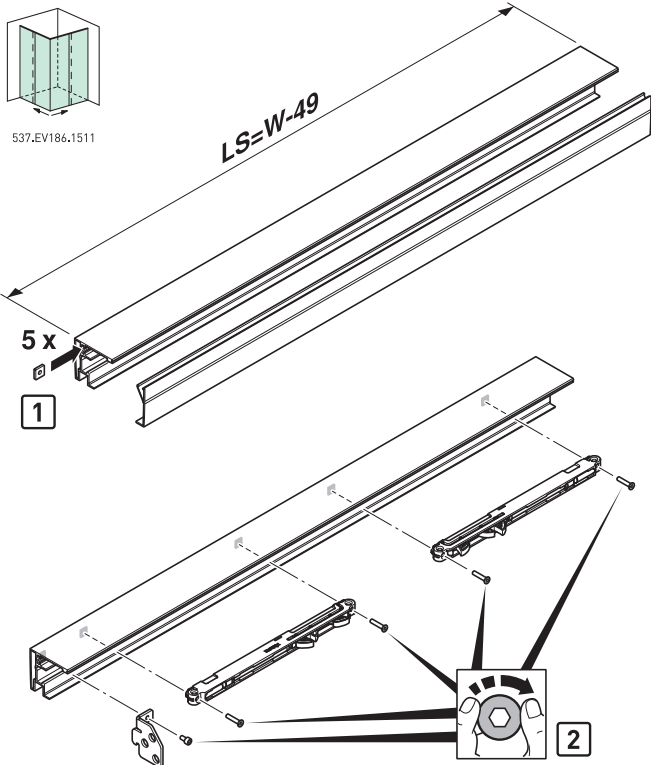
Bodenführung kleben mit/ohne Wandprofil / Bond floor guide with/without wall profile / Coller le guide au sol avec/sans profilé d'encadrement mur





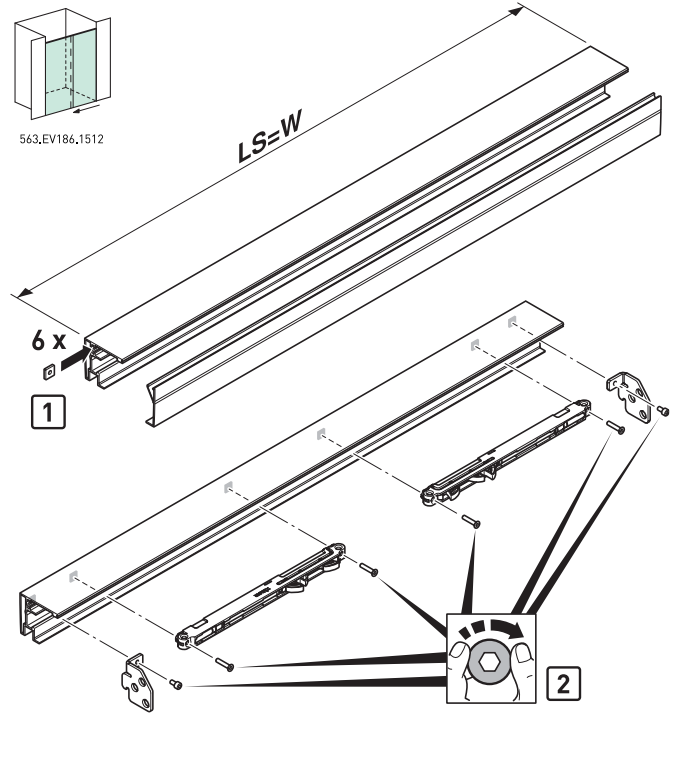
Festflügel montieren / Mount fixed sash / Monter le vantail fixe

Laufschiene vorbereiten / Prepare track profile / Préparer le rail de roulement



537.EV186.1511

LS=W-49



563.EV186.1512

LS=W

507.EV186.1508

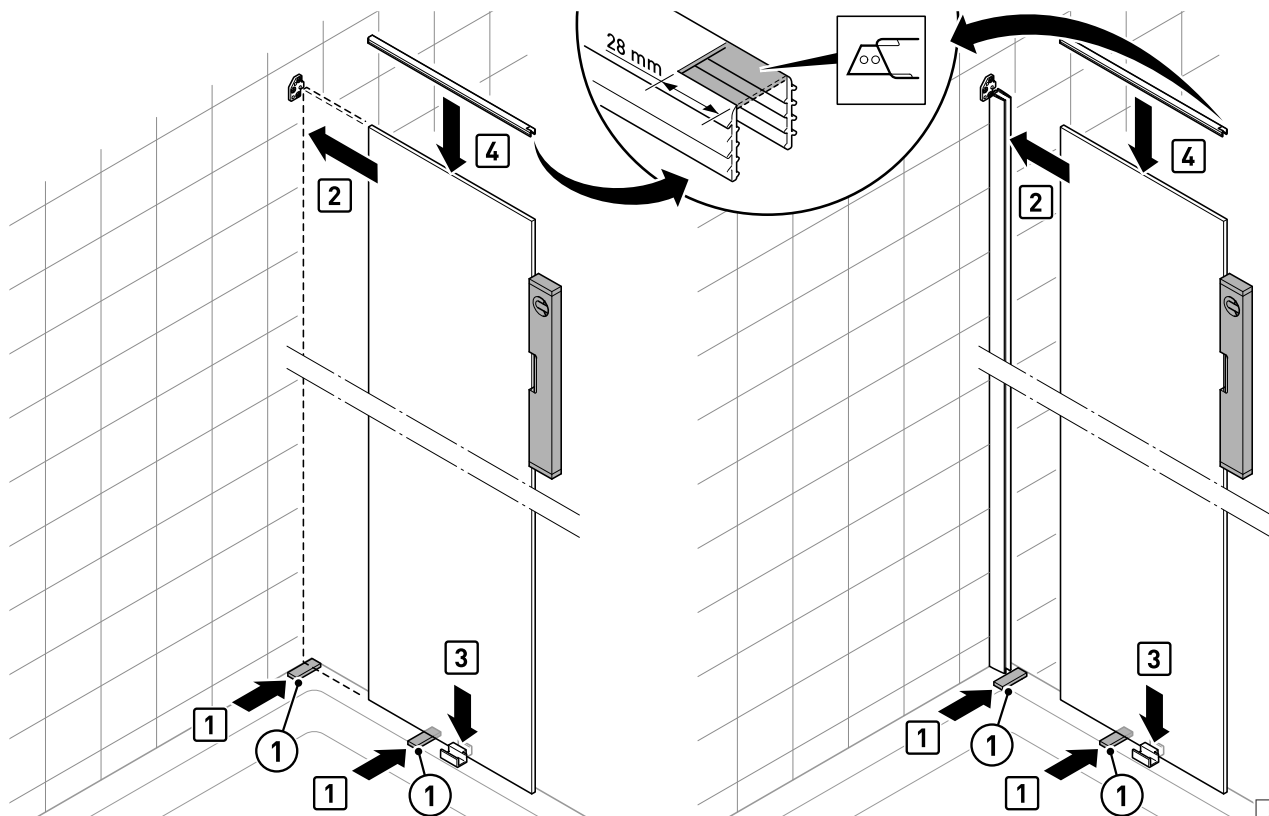
567.EV186.1601

Scheibe aufstellen: ohne Wandprofil  
Position sash: without wall profile

Mettre en place le vantail : sans profilé d'encadrement mur

mit Wandprofil  
with wall profile

avec profilé d'encadrement mur

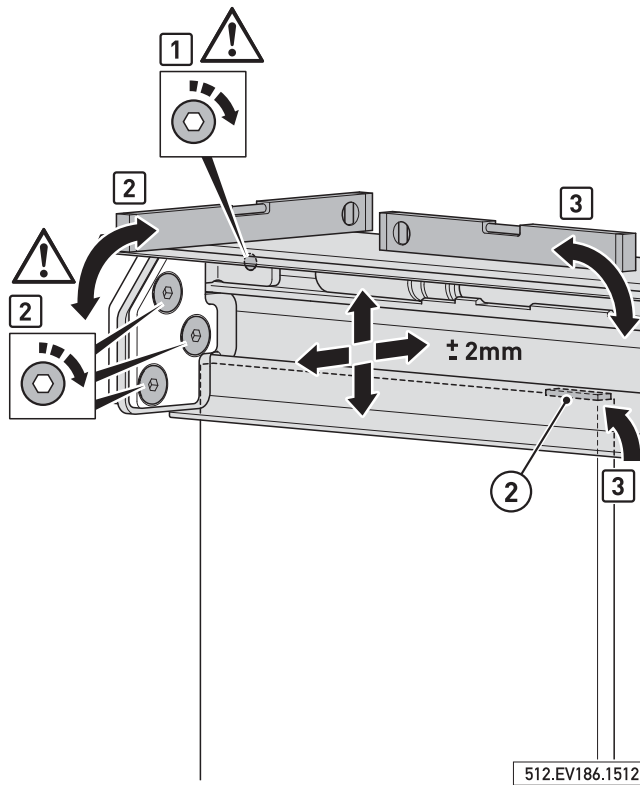
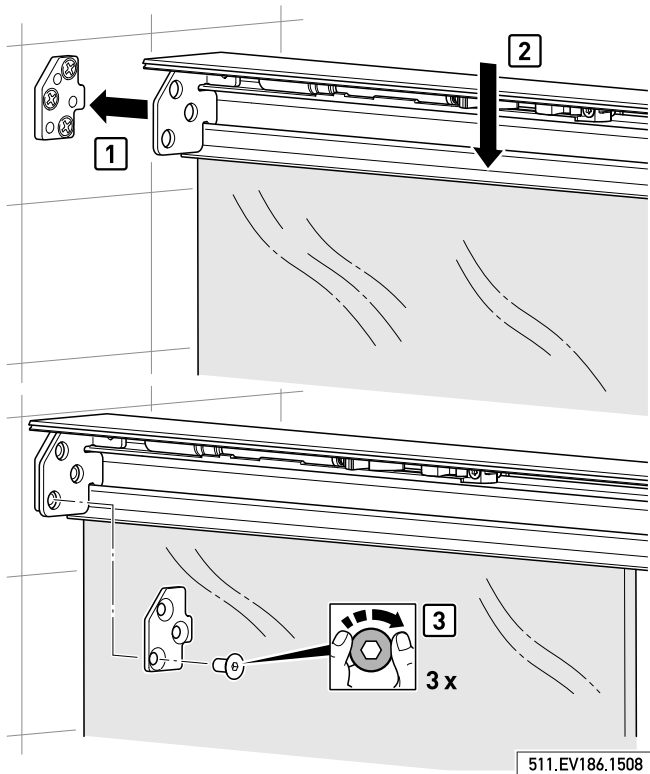


510.EV186.1512

## Festflügel montieren / Mount fixed sash / Monter le vantail fixe

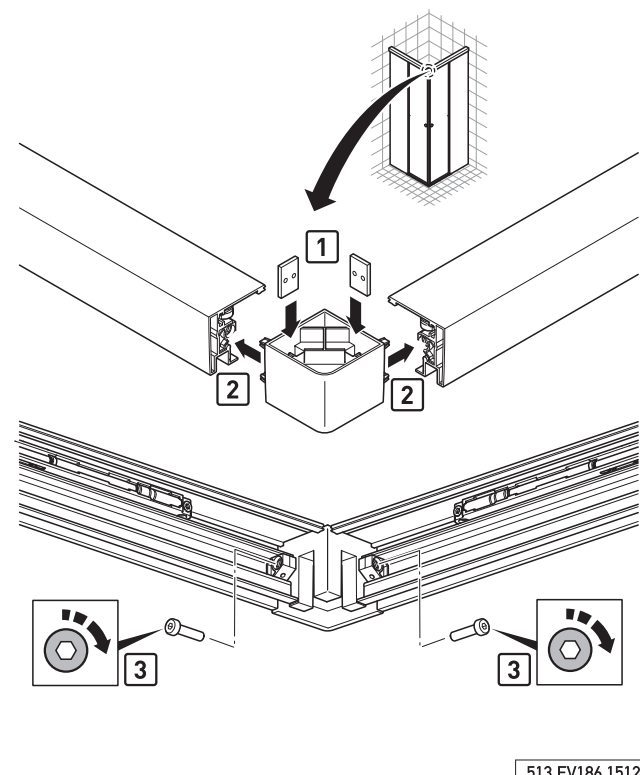
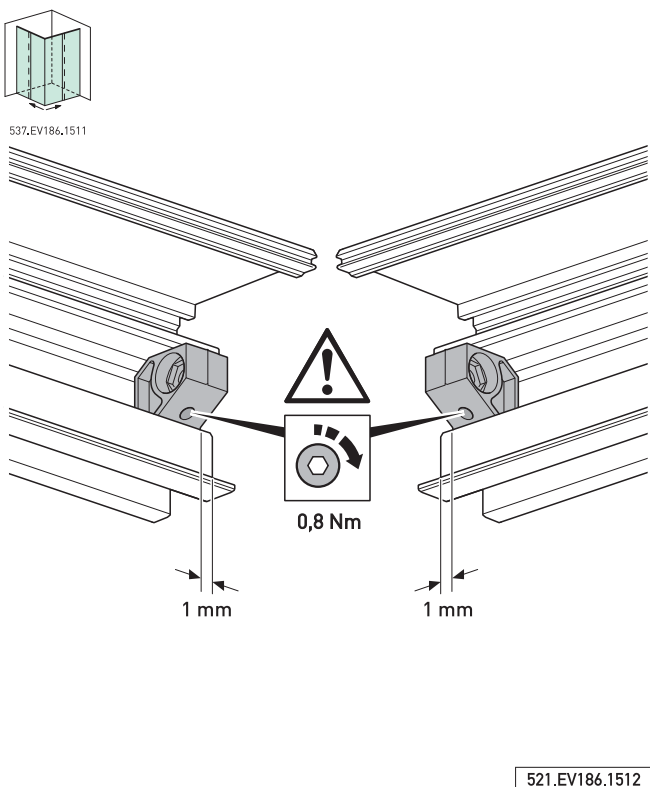
Laufschiene befestigen / Attach track profile / Fixer le rail de roulement

Ausrichten / Align / Ajuster



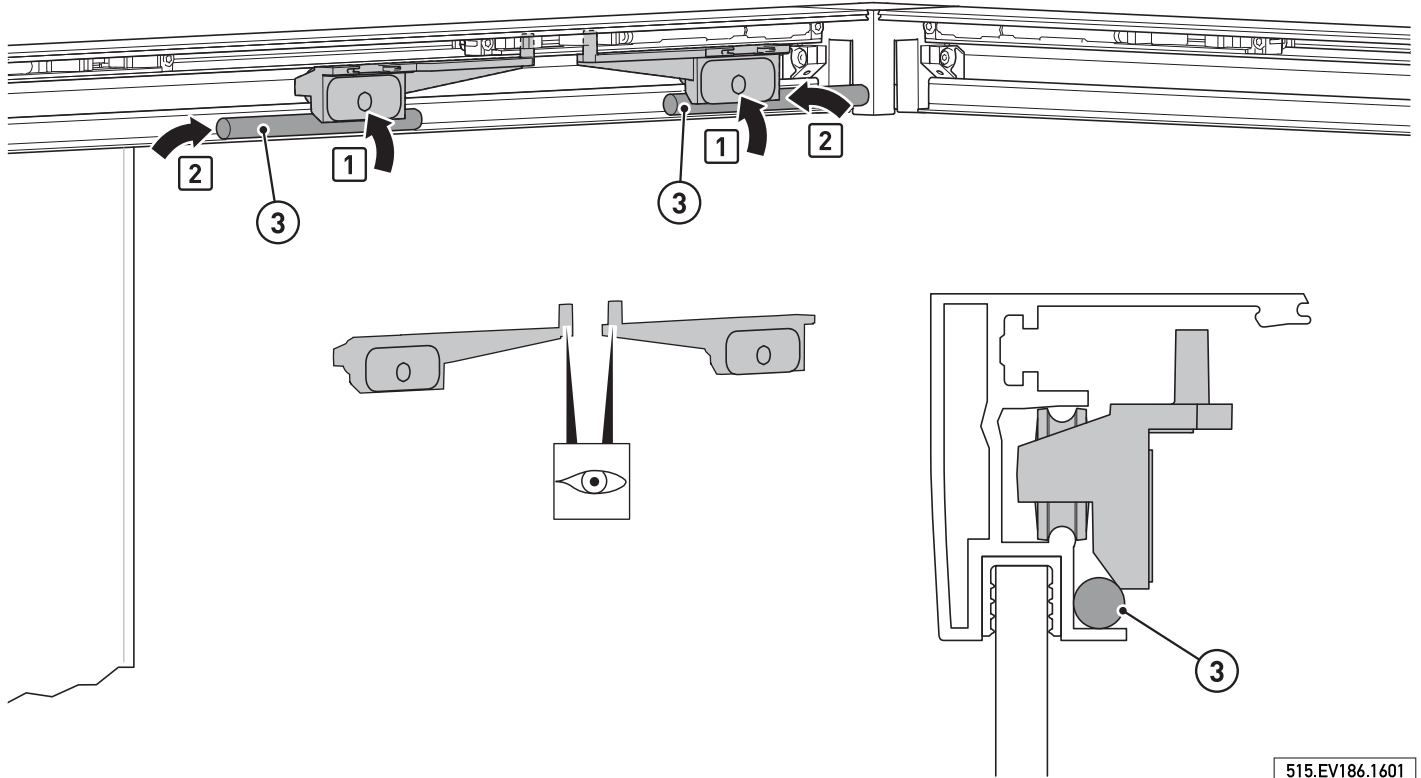
Spanner für Eckstück montieren / Mount tensioners for corner bracket / Monter les dispositifs de serrage pour le coude

Eckstück montieren / Mount corner bracket / Monter le coude



Schiebetür montieren / Mount sliding door / Monter la porte coulissante

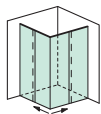
Laufwagen einsetzen / Insert roller assembly / Mettre en place le chariot



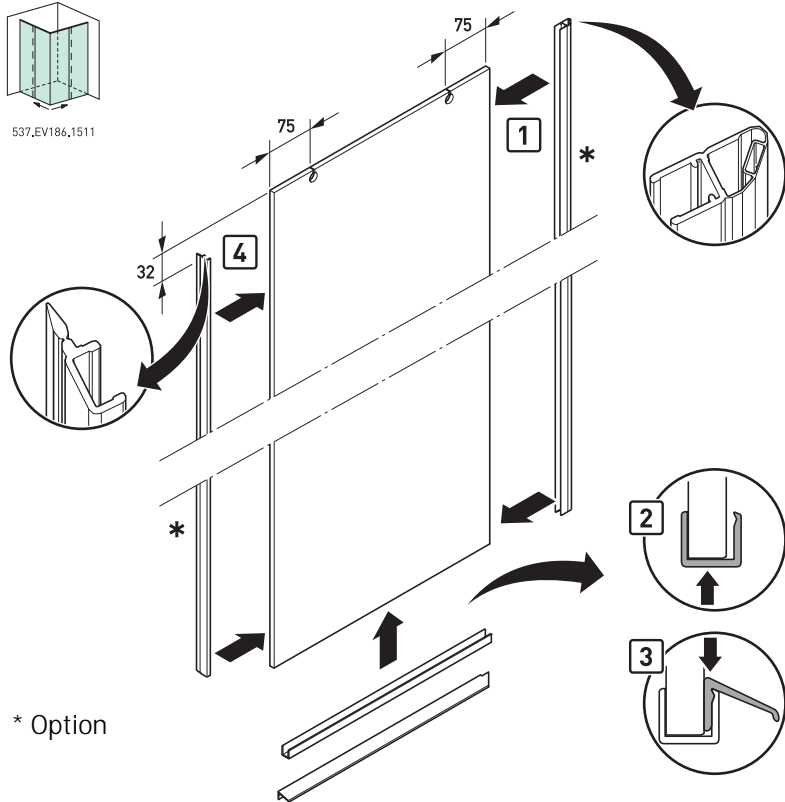
515.EV186.1601

## Schiebetür montieren / Mount sliding door / Monter la porte coulissante

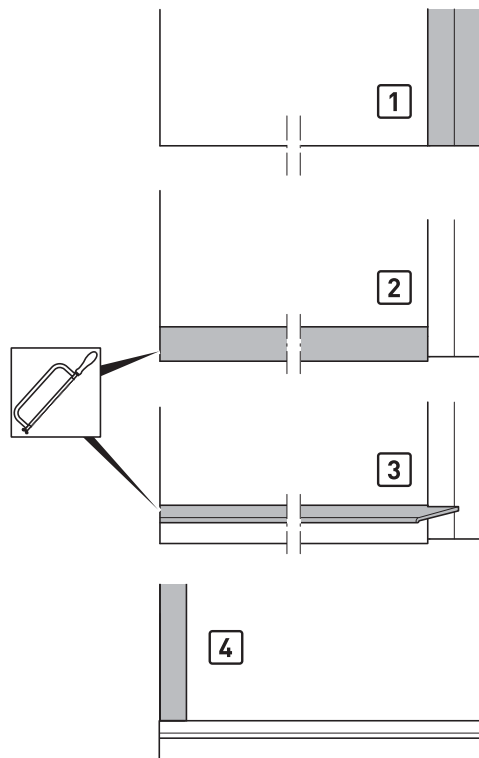
### Schiebetür vorbereiten / Prepare sliding door / Préparer la porte coulissante



537.EV186.1511

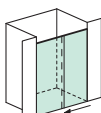


\* Option

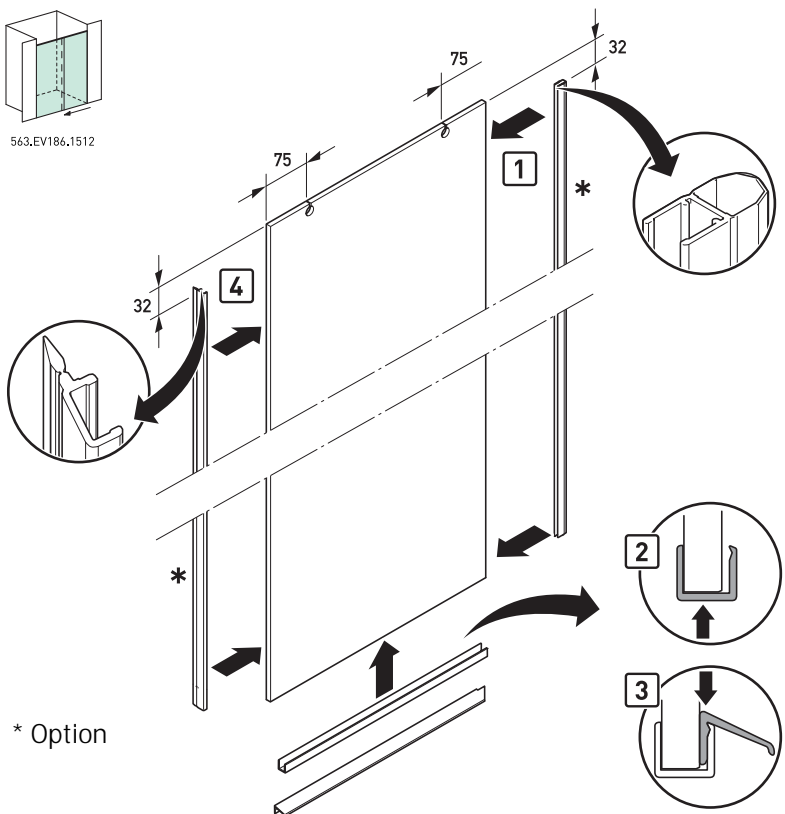


514.EV186.1512

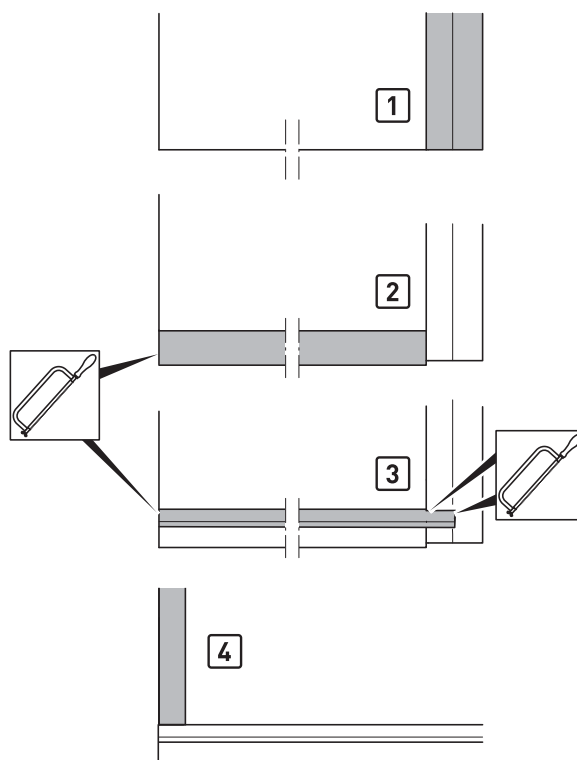
### Schiebetür vorbereiten / Prepare sliding door / Préparer la porte coulissante



563.EV186.1512



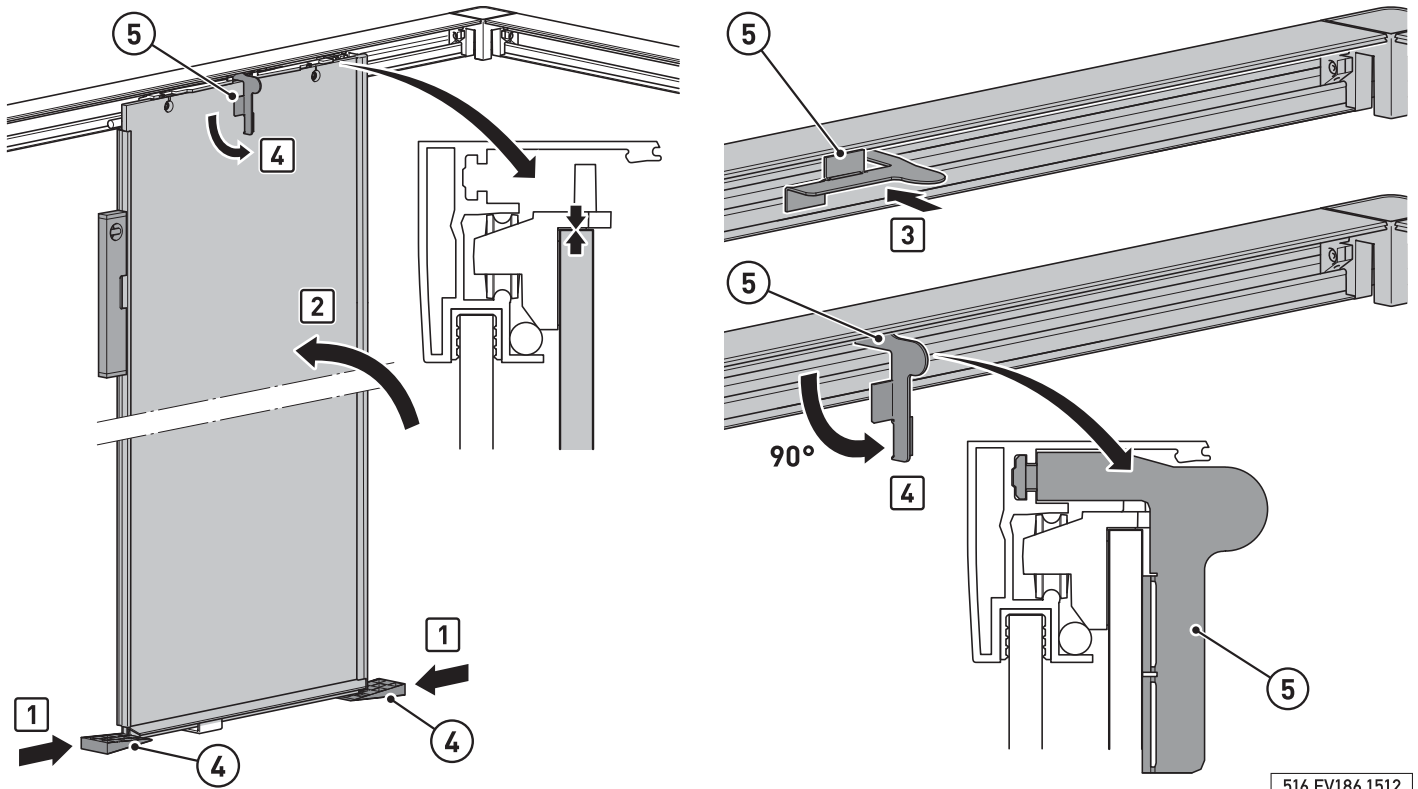
\* Option



568.EV186.1604

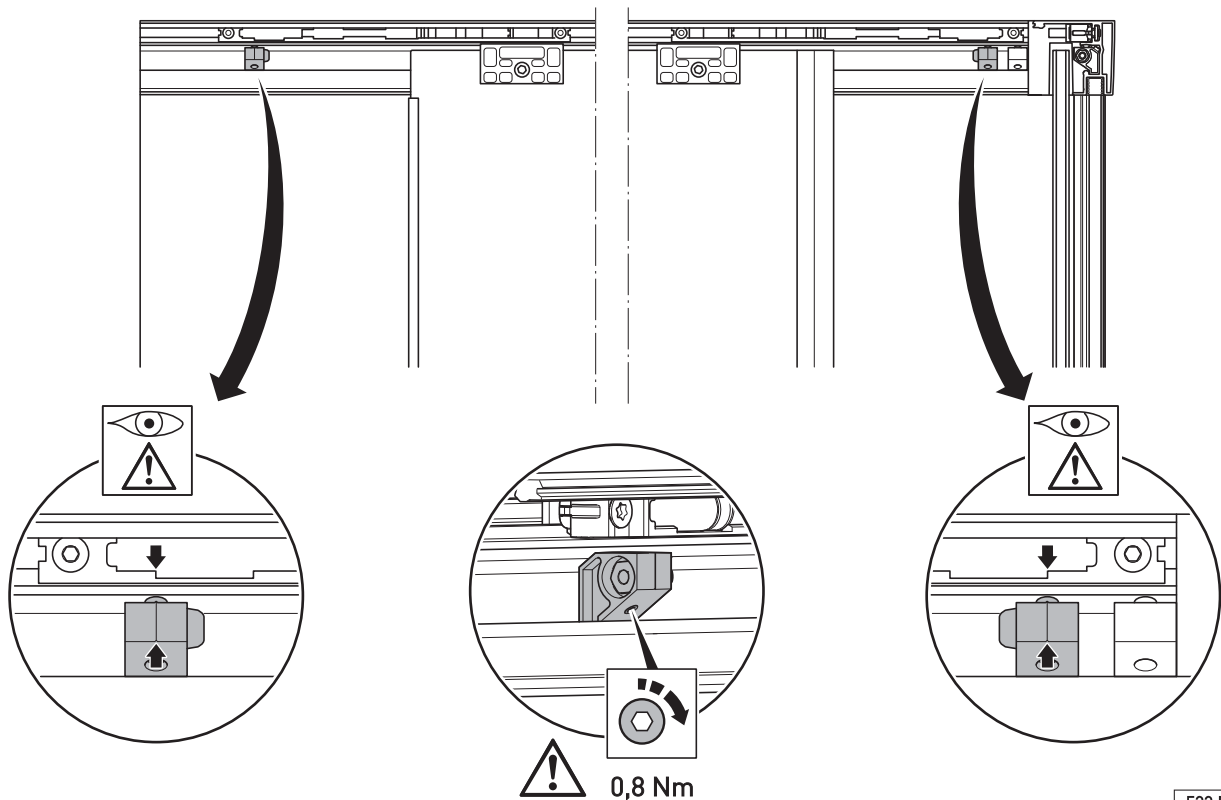
Schiebetür montieren / Mount sliding door / Monter la porte coulissante

Schiebetür aufstellen und ausrichten / Position and align sliding door / Mettre en place et ajuster la porte coulissante



516.EV186.1512

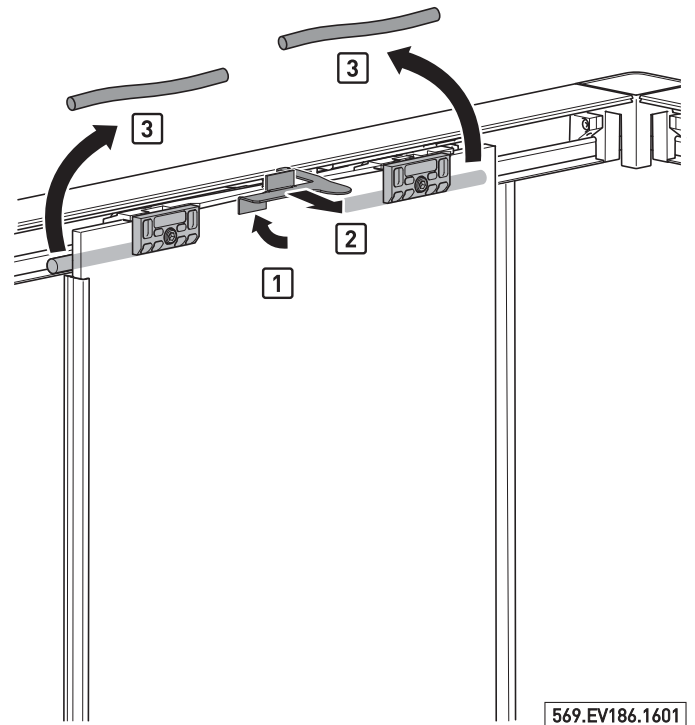
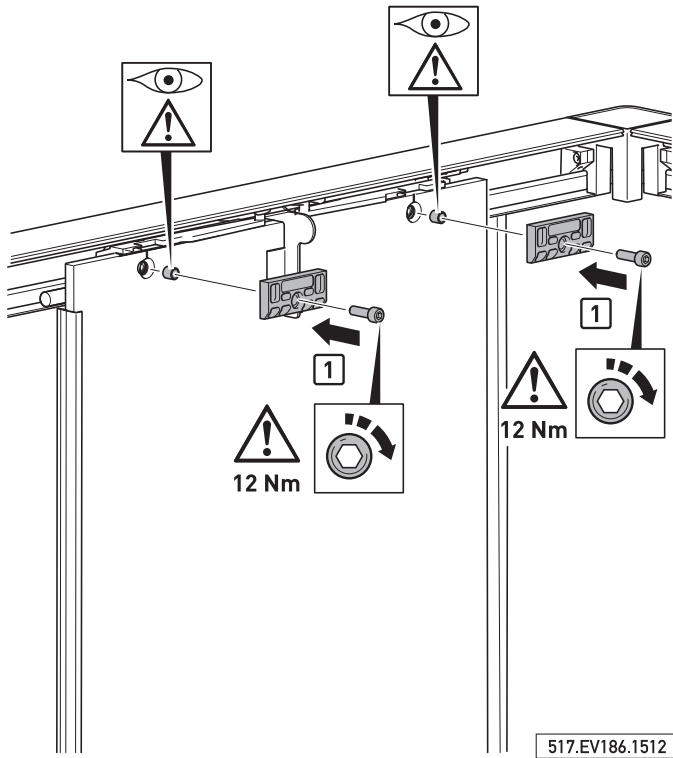
Anschläge anbringen / Attach end stops / Poser les butées



522.EV186.1512

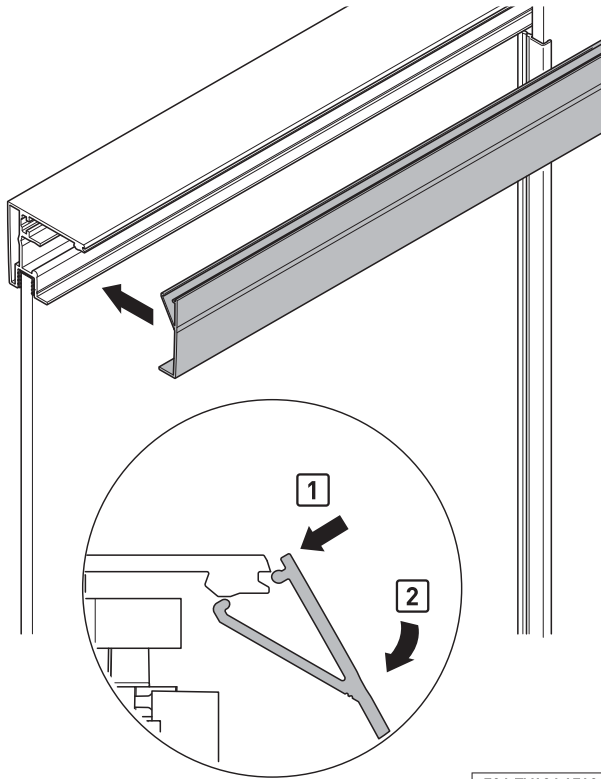
Schiebetür montieren / Mount sliding door / Monter la porte coulissante

Schiebetür befestigen / Attach sliding door / Fixer la porte coulissante



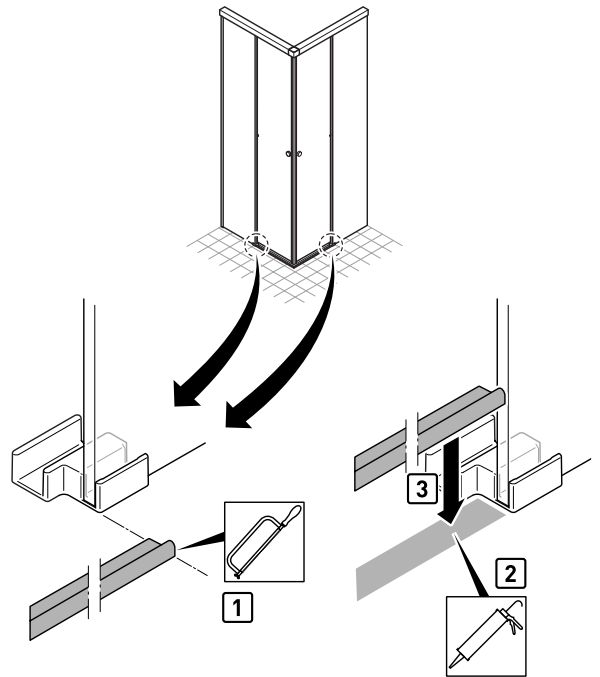
Schiebetür und Optionen montieren / Mount sliding door and optional extras /  
Monter la porte et les accessoires optionnels

Blende anbringen / Attach cover profile / Poser le capot



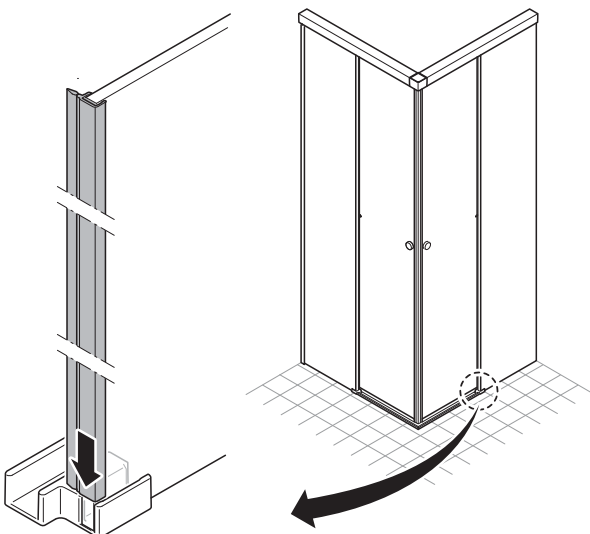
524.EV186.1512

Optional: Schwallenschutz Kleben / Optional: bond threshold profile / En option : Coller le profilé de protection contre les projections d'eau



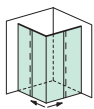
527.EV186.1512

Optional: Dichtungen für Festflügel montieren / Optional: mount seals for fixed sash / En option : Monter les joints d'étanchéité pour le vantail fixe

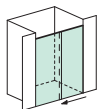


570.EV186.1601

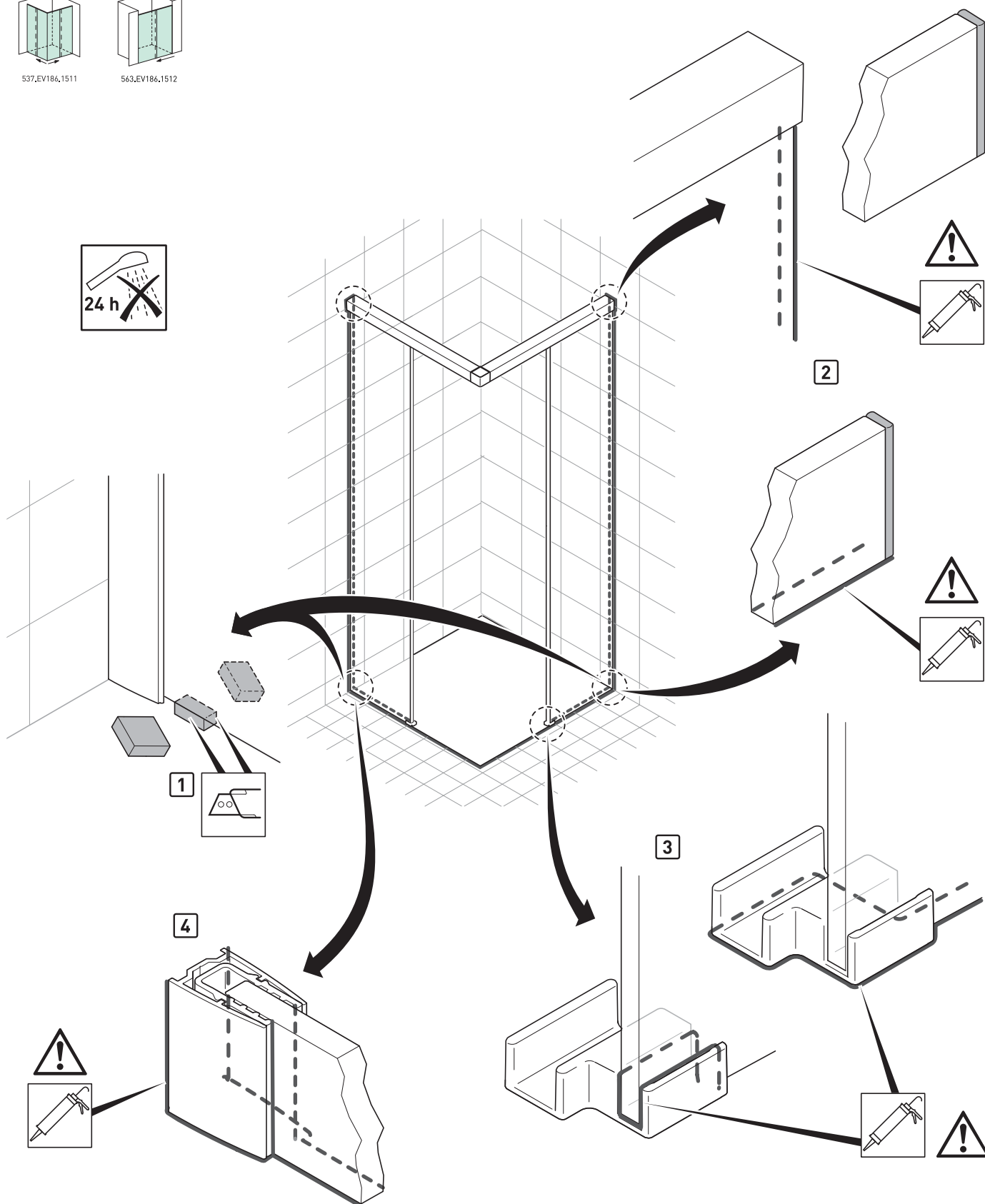
Abdichten mit Silikon / Sealing with silicone / Étanchéifier au silicone



537.EV186,1511



563.EV186,1512



526.EV186.1601



## Reinigung und Pflege

### Nach jedem Gebrauch

Nach der Benutzung der Dusche wenn nötig auch die Beschläge sorgfältig mit klarem Wasser abspülen, um Rückstände von Duschgel, Shampoo oder ähnlichen Produkten zu entfernen.

Anschließend die Glasflächen mit einem geeigneten Abzieher trocknen. Die Aluminium- und Kunststoffteile (Eckstück/Dichtungen/Bodenführung) mit einem Fensterleder oder einem saugfähigen Tuch abtrocknen.

### Ablagerungen entfernen

Wenn möglich, entfernen Sie lose anhaftende Ablagerungen (z.B. Staub) trocken, mit einem weichen Staubtuch.

#### **i** Hinweis

Verwenden Sie niemals Mikrofasertücher, Padschwämme, Scheuermittel oder sonstige abrasive Reinigungsmittel. Diese können die hochwertigen Oberflächen zerstören.

Fest haftende Ablagerungen (z.B. Kalk) entfernt man am besten mit handelsüblichem Badreiniger. Hier unbedingt die Gebrauchsanweisung der Reinigungsmittelhersteller beachten. Nicht zu viel Reiniger auftragen und nicht zu lange einwirken lassen.

Zum Abschluss der Reinigung mit viel klarem und kaltem Wasser abspülen und anhaftende Reinigungsmittelreste vollständig entfernen.

Anschließend die Glasflächen mit einem geeignetem Abzieher trocknen. Die Aluminium- und Kunststoffteile (Eckverbinder/Dichtungen/Bodenführung) mit einem Fensterleder oder einem saugfähigem Tuch abtrocknen. Diese Anleitung an die Benutzer weitergeben!

## Cleaning and care

### After each use

After using the shower, if necessary, also rinse the shower fittings with clean water in order to remove any residue of shower gel, shampoo or similar products.

Then dry the surfaces of the glass with a suitable wiper. Dry the aluminium and plastic parts (corner bracket/seals/floor guide) with a chamois leather or an absorbent cloth.

### Remove any deposits

If possible, remove any loose deposits (e.g. dust) by wiping them away with a soft, dry cloth.

#### **i** Note

Never use microfibre cloths, sponge scourers, scouring agents or other abrasive cleaning agents. These can damage the high-quality finishes.

Stubborn deposits (e.g. limescale) are best removed with commercial bathroom cleaning agents. It is essential that you refer to the instructions of the cleaning agent manufacturer. Do not apply too much cleaning agent or leave it to act for too long.

After cleaning, rinse with lots of cold, clean water and completely remove any remaining cleaning agent.

Then dry the surfaces of the glass with a suitable wiper. Dry the aluminium and plastic parts (corner bracket/seals/floor guide) with a chamois leather or an absorbent cloth.

Pass these instructions on to the user!

## Nettoyage et entretien

### Après chaque utilisation

Si nécessaire, rincer abondamment les ferrures à l'eau claire après utilisation de la douche afin d'éliminer les restes de gel douche, de shampooing ou de tout produit similaire.

Ensuite, sécher les surfaces en verre à l'aide d'une raclette appropriée. Sécher les parties en aluminium et en plastique (coude/joints d'étanchéité/guide au sol) à l'aide d'une peau de chamois ou d'un chiffon absorbant.

### Éliminer les dépôts

Si possible, éliminer à sec les dépôts non incrustés (p. ex. poussière), à l'aide d'un chiffon à poussière doux.

#### **i** Remarque

Ne jamais utiliser de chiffon à microfibrilles, d'éponge pad, de produit à récurer ou d'autres nettoyants abrasifs. Ceux-ci pourraient détruire les surfaces de haute qualité.

Pour éliminer les saletés incrustées (p. ex. dépôts de calcaire), il est recommandé d'utiliser un produit de nettoyage courant pour salle de bain. Veuillez observer les instructions d'utilisation du fabricant du produit de nettoyage. Ne pas appliquer une trop grande quantité de nettoyant et ne pas le laisser agir trop longtemps.

Après le nettoyage, rincer abondamment à l'eau claire et froide et éliminer entièrement les restes de produit. Ensuite, sécher les surfaces en verre à l'aide d'une raclette appropriée. Sécher les parties en aluminium et en plastique (coude/joints d'étanchéité/guide au sol) à l'aide d'une peau de chamois pour fenêtres ou d'un chiffon absorbant.

La présente notice de montage doit être remise à l'utilisateur.

Leistungserklärung / Declaration of Performance / Déclaration des performances

CE
<p>Gebr. Willach GmbH, Stein 2, 53809 Ruppichteroth, Germany</p> <p>16</p> <p>612.001CPR2016-01-07</p> <p>Vitris Aquant 40 (2016-01)</p> <p>PH</p> <p>EN 14428</p> <p>CA-IR-DA</p>

Leistungserklärung

Nr. 612.001CPR2016-01-07

1. Vitris Aquant 40 (Modell 16-01)
2. Ganzglas-Schiebetür-Duschabtrennungssystem
3. Persönliche Hygiene (PH)
4. Gebr. Willach GmbH, Stein 2, 53809 Ruppichteroth, Deutschland
5. Nicht zutreffend
6. System 4
7. Feststellung des Produkttyps und werkseigene Kontrolle durch den Hersteller
8. Erklärte Leistung

Wesentliche Merkmale	Bemerkungen	Harmonisierte technische Spezifikation
Reinigbarkeit	bestanden	EN 14428:2015
Bruch Eigenschaften	bestanden, bei Einhaltung folgender Bedingungen: Schiebeflügel und Festgläser müssen aus Einscheibensicherheitsglas gemäß EN 12150-1:2015 gebaut werden	
Dauerhaftigkeit	bestanden, Haltbarkeit 40.000 Zyklen	

9. Die Leistung des Produkts gemäß den Nummern 1 und 2 entspricht der erklärten Leistung nach Nummer 8.

Verantwortlich für die Erstellung dieser Leistungserklärung ist allein der Hersteller gemäß Nummer 4.

Unterzeichnet für den Hersteller und im Namen des Herstellers von:

Dr.-Ing. Jens Willach  
Geschäftsführer

Ruppichteroth, 07.01.2016

**Hinweis:** Diese Leistungserklärung ist nur gültig bei Montage gemäß vorliegender Montageanleitung.

Declaration of Performance

No. 612.001CPR2016-01-07

1. Vitris Aquant 40 (model 16-01)
2. Shower enclosure system with all-glass sliding door
3. Personal hygiene (PH)
4. Gebr. Willach GmbH, Stein 2, 53809 Ruppichteroth, Germany
5. Not applicable
6. System 4
7. Determination of product type and factory production control by the manufacturer
8. Declared performance

Essential characteristics	Performance	Harmonized technical specification
Cleanability	pass	EN 14428:2015
Impact resistance/shatter properties	pass, in compliance with the following conditions: sliding sashes and stationary glazing must be made of tempered safety glass in accordance with EN 12150-1:2015	
Durability	pass, endurance: 40,000 cycles	

9. The performance of the product identified in points 1 and 2 is in conformity with the declared performance in point 8.

This declaration of performance is issued under the sole responsibility of the manufacturer identified in point 4.

Signed for and on behalf of the manufacturer by:

Dr. Jens Willach  
Managing Director

Ruppichteroth, 07.01.2016

Déclaration des performances

No. 612.001CPR2016-01-07

1. Vitris Aquant 40 (modèle 16-01)
2. Système de cloison de douche avec porte coulissante tout-verre
3. Hygiène personnelle (HP)
4. Gebr. Willach GmbH, Stein 2, 53809 Ruppichteroth, Allemagne
5. Sans objet
6. Système 4
7. Le fabricant détermine le produit type et effectue un contrôle de la production en usine
8. Performances déclarées

Caractéristiques essentielles	Performance	Spécification technique harmonisée
Aptitude au nettoyage	conforme	EN 14428:2015
Résistance à l'impact/comportement à l'éclatement	conforme lorsque les conditions suivantes sont respectées : les vantaux coulissants et le vitrage fixe doivent être fabriqués en verre de sécurité trempé conformément à la norme EN 12150-1:2015	
Durabilité	conforme, endurance : 40 000 cycles	

9. Les performances du produit identifié aux points 1 et 2 sont conformes aux performances déclarées indiquées au point 8.

La présente déclaration des performances est établie sous la seule responsabilité du fabricant mentionné au point 4.

Signé pour le fabricant et en son nom par :

Dr. Jens Willach  
Gérant

Ruppichteroth, le 07/01/2016

**Note:** this Declaration of Performance is only valid when installation complies with these installation instructions.

**Remarque :** La présente déclaration des performances n'est valable que si le montage est effectué conformément à la présente notice de montage.

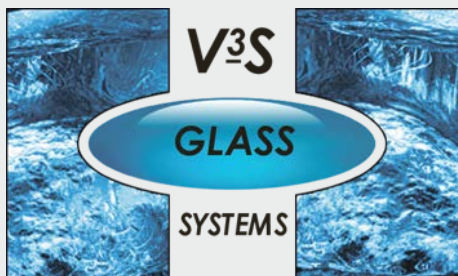
Notizen / Notes / Notations :



Vitris is a trademark of Gebr. Willach GmbH

Gebr. Willach GmbH  
Stein 2  
53809 Ruppichterath  
Germany

Tel.: +49 (0)2295 92 08 -421/422  
Fax: +49 (0)2295 92 08 429  
vitris@willach.com  
www.willach.com



[www.v3s-glass-systems.be](http://www.v3s-glass-systems.be)

V3S Glass Systems BVBA  
Bossestraat 4  
9420 Erpe  
Tel.: 053 80 87 77  
Fax: 053 80 82 64  
E-mail: [info@v3s-glass-systems.be](mailto:info@v3s-glass-systems.be)

Kataloge und Zeichnungen bleiben unser Eigentum. Nachahmung, Vervielfältigung und Weitergabe sind urheberrechtlich untersagt und werden zivilrechtlich sowie strafrechtlich verfolgt. Angaben in Katalogen, Zeichnungen sowie in Montageanleitungen sind lediglich Produktbeschreibungen und stellen weder Beschaffenheitszusicherungen noch Garantieerklärungen dar.  
Technische Änderungen vorbehalten.

Catalogues and drawings remain our property. Copying, duplication and transfer are prohibited under copyright and will be prosecuted under civil and criminal law. Information in catalogues and drawings as well as in assembly instructions is merely product description and represents neither quality assurances nor statements of guarantee.  
Subject to technical modification.

Nous restons propriétaires des catalogues et dessins. Leur copie, reproduction ou transmission est strictement interdite par la législation en vigueur en matière de droits d'auteur et fera l'objet de poursuites, tant civiles que pénales. Les informations contenues dans les catalogues, dessins et notices de montage ne constituent ni une promesse de caractéristiques ni une déclaration de garantie, mais uniquement une description du produit.  
Sous réserve de modifications techniques.